

CAPITOLO 1

OGGETTO DELL'APPALTO - AMMONTARE DELL'APPALTO - FORMA DELL'APPALTO - DESCRIZIONE, FORMA E PRINCIPALI DIMENSIONI DELLE OPERE - VARIAZIONI DELLE OPERE

Art 1.1 OGGETTO DELL'APPALTO

1. L'appalto ha per oggetto l'esecuzione di tutte le opere e provviste occorrenti per eseguire e dare completamente ultimati i lavori di: **Realizzazione campi da calcetto e tennis area prospiciente viale della Rinascita ed orto botanico con verifica sismica dell'area.** 2. Sono compresi nell'appalto tutti i lavori, le prestazioni, le forniture e le provviste necessarie per dare il lavoro completamente compiuto, secondo le condizioni stabilite dal presente capitolato speciale d'appalto, con le caratteristiche tecniche, qualitative e quantitative previste dal progetto esecutivo dell'opera di cui al precedente comma e relativi allegati dei quali l'Appaltatore dichiara di aver preso completa ed esatta conoscenza.

3. L'esecuzione dei lavori è sempre e comunque effettuata secondo le regole dell'arte e l'Appaltatore deve conformarsi alla massima diligenza nell'adempimento dei propri obblighi.

4. Ai fini dell'art. 3 comma 5 della Legge 136/2010 e s.m.i. il Codice Identificativo della Gara (CIG) relativo all'intervento è _____

Art 1.2 FORMA DELL'APPALTO

Il presente appalto è dato a: **MISURA**

L'importo complessivo dei lavori ed oneri compresi nell'appalto, ammonta ad Euro 480.379,15 (Euro quattrocentottantamilatrecentosettantanove/15) oltre IVA.

Importo per l'esecuzione delle Lavorazioni (comprensivo dell'importo per l'attuazione dei Piani di Sicurezza)

a) Per lavori a MISURA Euro 480.379,15

Totale dei Lavori Euro 480.379,15

• di cui per oneri della sicurezza Euro 9.581,46

Art 1.3 AMMONTARE DELL'APPALTO

1. L'importo complessivo dei lavori ed oneri compresi nell'appalto, ammonta ad Euro 480.379,15 (Euro quattrocentottantamilatrecentosettantanove/15) oltre IVA come risulta dalla stima di progetto e come risulta nel prospetto sotto riportato:

	Euro
Importo dei lavori, al netto degli oneri della sicurezza	470.797,69
Oneri della sicurezza	9.581,46
TOTALE	480.379,15

2. L'importo totale di cui al precedente comma comprende gli oneri della sicurezza di cui all'art. 100, del D. Lgs. 81/2008 e s.m.i., stimati in Euro 9.581,46 (diconsi Euro novemilacinquecentottantuno/46), somme che non sono soggette a ribasso d'asta, nonché l'importo di Euro 470.797,69 (diconsi Euro quattrocentosettantasettecentonovantasette/69, per i lavori soggetti a ribasso d'asta. Gli operatori economici partecipanti alla gara d'appalto dovranno indicare espressamente nella propria offerta gli oneri di sicurezza aziendali richiesti ai sensi dell'art. 95, comma 10, del D.Lgs. 50/2016 e s.m.i. per la verifica di congruità dell'offerta.

3. Le categorie di lavoro previste nell'appalto sono le seguenti:

Categoria OG_13 (Ingegneria Naturalistica) per Euro 319.881,43 (diconsi Euro trecentodiciannovemilaottocentottantuno/43), pari al 66.6 % dell'intero importo dei lavori.

Categoria OS_24 (Verde e arredo urbano) per Euro 127.540,66 (diconsi Euro centoventisettemilacinquecentoquaranta/00), pari al 26.6 % dell'intero importo dei lavori.

Categoria OG_11 (Impianti tecnologici) per Euro 32.957,06 (diconsi Euro terntaduemilanovecentocinquantasette/06), pari al 6.80 % dell'intero importo dei lavori.

4. L'offerta deve essere formulata con riferimento alle lavorazioni soggette a ribasso e tenuto conto che gli importi devono essere espressi al netto degli oneri per la sicurezza ancorché la descrizione delle singole voci, in alcuni casi, possa comprendere riferimenti anche ai dispositivi per la sicurezza stessa.

Art. 1.4 DESCRIZIONE DEI LAVORI

I lavori che formano l'oggetto dell'appalto possono riassumersi come appresso, salvo più precise indicazioni che all'atto esecutivo potranno essere impartite dalla Direzione dei Lavori.

L'opera in progetto prevede al realizzazione di un PARCO URBANO costituito essenzialmente da un'area verde accessibile tramite vialetti appositamente progettati e da una zona sportiva dove sarà ubicato un campo polivalente, nel dettaglio:

- **l'Orto Botanico**, si provvederà alla riconfigurazione della morfologia del terreno per la realizzazione di opere volte a migliorare le pendenze si realizzeranno percorsi pedonali e si impianteranno essenze arboree e siepi, che potranno essere integrate nel corso degli anni. I lavori prevedono pertanto opere di scavo e ri-profilatura del terreno, volte al miglioramento delle pendenze, di modo da poter realizzare dei vialetti pedonali pavimentati comodi e fruibili anche da portatori di handicap e allo stesso tempo, opere finalizzate al miglioramento delle capacità di impianto sul terreno, atte a renderlo adatto a ospitare diversi eco-tipi vegetali. Verrà rimodellata l'area a monte del marciapiede di Viale della Rinascita, in modo da ottenere un accesso comodo al Parco, con la realizzazione di un comodo scalone, caratterizzato dalla bassissima altezza dei gradini, scendendo si potrà godere degli scorci della Montagna Grande di Viggiano della valle sottostante ma allo stesso tempo si avrà una visione di insieme dell'Orto Botanico. Volgendo lo sguardo verso sud, il visitatore troverà il viale di accesso principale al parco, da cui poi si diramano i percorsi pedonali interni.

- **Il Campo da Calcetto e Tennis**

dal vialetto principale sarà possibile accedere direttamente all'area del campo polifunzionale da calcetto e tennis, un luogo pensato per offrire un ulteriore servizio di svago ai giovani, i quali potranno sfruttare le belle giornate estive per stare all'aria aperta e godere a pieno del sole e vivere in comunità. Il campo è pensato a fini amatoriali ed è posto nell'area più in piano in prossimità del muro di Viale della Rinascita, tanto per ragioni di funzionalità statico/morfologica, quanto per sfruttare il naturale affaccio del marciapiede superiore sull'area, che durante i periodi estivi potrebbe fungere anche da naturale zona di affaccio per il pubblico.

Verrà rispettata la normativa di riferimento relativa al superamento delle barriere architettoniche D.M. LLPP 14 giugno 1989, n. 236;

L'intera area di progetto avrà una superficie di circa 6.200 mq e sarà identificabile quindi tanto come parco urbano, quanto come area per attrezzature sportive e ludiche.

L'intervento in oggetto non necessita di variazioni allo strumento urbanistico e dell'ottenimento di altri pareri; nello specifico non si prevede la necessità di approvazione da parte dei Vigili del Fuoco, le modifiche previste all'impianto elettrico, non saranno di entità tale da necessitare una progettazione specifica da parte di

tecnico abilitato, allo stesso modo la predisposizione delle linee di impianto di idrico.

Art. 1.5 FORMA E PRINCIPALI DIMENSIONI DELLE OPERE

La forma e le dimensioni delle opere, oggetto dell'appalto, risultano dai disegni allegati al contratto, che dovranno essere redatti in conformità alle norme UNI vigenti in materia. Inoltre per tutte le indicazioni di grandezza presenti sugli elaborati di progetto ci si dovrà attenere alle norme [UNI CEI ISO 80000-1](#) e [UNI CEI ISO 80000-6](#) nonché alla norma [UNI 4546](#).

Art. 1.6 VARIAZIONI DELLE OPERE PROGETTATE

Le eventuali modifiche, nonché le varianti, del contratto di appalto potranno essere autorizzate dal RUP con le modalità previste dall'ordinamento della stazione appaltante cui il RUP dipende e potranno essere attuate senza una nuova procedura di affidamento nei casi contemplati dal Codice dei contratti all'art. 106, comma 1.

Dovranno, essere rispettate le disposizioni di cui al D.lgs. n. 50/2016 s.m.i. ed i relativi atti attuativi, nonché agli articoli del D.P.R. n. 207/2010 ancora in vigore.

Le varianti saranno ammesse anche a causa di errori o di omissioni del progetto esecutivo che pregiudicano, in tutto o in parte, la realizzazione dell'opera o la sua utilizzazione, senza necessità di una nuova procedura a norma del Codice, se il valore della modifica risulti al di sotto di entrambi i seguenti valori:

- a) le soglie fissate all'articolo 35 del Codice dei contratti;
- b) il 15 per cento del valore iniziale del contratto per i contratti di lavori sia nei settori ordinari che speciali.

Tuttavia la modifica non potrà alterare la natura complessiva del contratto. In caso di più modifiche successive, il valore sarà accertato sulla base del valore complessivo netto delle successive modifiche.

Qualora in corso di esecuzione si renda necessario un aumento o una diminuzione delle prestazioni fino a concorrenza del quinto dell'importo del contratto, la stazione appaltante può imporre all'appaltatore l'esecuzione alle stesse condizioni previste nel contratto originario. In tal caso l'appaltatore non può far valere il diritto alla risoluzione del contratto.

La violazione del divieto di apportare modifiche comporta, salva diversa valutazione del Responsabile del Procedimento, la rimessa in pristino, a carico dell'esecutore, dei lavori e delle opere nella situazione originaria secondo le disposizioni della Direzione dei Lavori, fermo che in nessun caso egli può vantare compensi, rimborsi o indennizzi per i lavori medesimi.

Le varianti alle opere in progetto saranno ammesse solo per le motivazioni e nelle forme previste dall'art. 106 del D.lgs. n. 50/2016 e s.m.i.

Le variazioni sono valutate ai prezzi di contratto; ove per altro debbano essere eseguite categorie di lavori non previste in contratto o si debbano impiegare materiali per i quali non risulti fissato il prezzo contrattuale si procederà alla determinazione ed al concordamento di nuovi prezzi secondo quanto previsto all'articolo ["Disposizioni generali relative ai prezzi"](#).

CAPITOLO 2

DISPOSIZIONI PARTICOLARI RIGUARDANTI L'APPALTO

Art. 2.1

OSSERVANZA DEL CAPITOLATO SPECIALE D'APPALTO E DI PARTICOLARI DISPOSIZIONI DI LEGGE

L'appalto è soggetto all'esatta osservanza di tutte le condizioni stabilite nel presente Capitolato Speciale d'Appalto e nel Capitolato Generale d'Appalto.

L'Appaltatore è tenuto alla piena e diretta osservanza di tutte le norme vigenti derivanti sia da leggi che da decreti, circolari e regolamenti con particolare riguardo ai regolamenti edilizi, d'igiene, di polizia urbana, dei cavi stradali, alle norme sulla circolazione stradale, a quelle sulla sicurezza ed igiene del lavoro vigenti al momento dell'esecuzione delle opere (sia per quanto riguarda il personale dell'Appaltatore stesso, che di eventuali subappaltatori, cottimisti e lavoratori autonomi), alle disposizioni impartite dalle AUSL, alle norme CEI, UNI, CNR.

Dovranno inoltre essere osservate le disposizioni di cui al D.Lgs. 9 aprile 2008, n. 81 e s.m.i., in materia di tutela della salute e della sicurezza nei luoghi di lavoro, di segnaletica di sicurezza sul posto di lavoro, nonché le disposizioni di cui al D.P.C.M. 1 marzo 1991 e s.m.i. riguardanti i "limiti massimi di esposizione al rumore negli ambienti abitativi e nell'ambiente esterno", alla legge 447/95 e s.m.i (Legge quadro sull'inquinamento acustico) e relativi decreti attuativi, al D.M. 22 gennaio 2008, n. 37 e s.m.i. (Regolamento concernente le attività di installazione degli impianti all'interno degli edifici), al D.Lgs. 03 aprile 2006, n. 152 e s.m.i. (Norme in materia ambientale) e alle altre norme vigenti in materia.

Art. 2.2

DOCUMENTI CHE FANNO PARTE DEL CONTRATTO

Sono parte integrante del contratto di appalto, oltre al presente Capitolato speciale d'appalto, il Capitolato generale d'appalto, di cui al D.M. 145/2000 per quanto non in contrasto con il presente capitolato o non previsto da quest'ultimo, e la seguente documentazione:

- a) le leggi, i decreti, i regolamenti e le circolari ministeriali emanate e vigenti alla data di esecuzione dei lavori;
- b) le leggi, i decreti, i regolamenti e le circolari emanate e vigenti, per i rispettivi ambiti territoriali, nella Regione, Provincia e Comune in cui si eseguono le opere oggetto dell'appalto;
- c) le norme emanate dal C.N.R., le norme U.N.I., le norme C.E.I., le tabelle CEI-UNEL, le altre norme tecniche ed i testi citati nel presente capitolato;
- d) l'elenco dei prezzi unitari ovvero modulo in caso di offerta prezzi;
- e) il cronoprogramma;
- f) le polizze di garanzia;
- g) il Piano di Sicurezza e di Coordinamento ed i piani di cui all'art. 100 del D.lgs. n. 81/2008 e s.m.i.;
- h) i seguenti disegni di progetto:

1. Relazione Tecnica - Illustrativa

2. Elaborati Grafici – Stato di fatto

Tav. 2.1 - Planimetrie di Inquadramento Generale e documentazione fotografica

Tav. 2.2 - Piano Quotato

Tav. 2.3 - Sezioni Terreno

Tav. 2.4 - Sovrapposizione grafica: Stato di fatto - Progetto

3. Elaborati Grafici di Progetto

Tav 3.1 - Planimetria di Dettaglio Opere Edili

Tav 3.2 - Planimetria con sistemazione aree verdi

Tav 3.3 - Sezioni di Progetto

Tav 3.4 - Sezioni di scavo e riporto

Tav 3.5 - Planimetria Impianti

Tav 3.6 - Particolari Costruttivi Campo di Calcetto

Tav 3.7 - Particolari Costruttivi Sistemazione Area Verde-Orto Botanico

Gabbionate e terre armate

Computo Metrico Estimativo

Elenco Prezzi Unitari
 Stima di Incidenza della Manodopera
 Quadro Economico
 Computo Metrico Oneri della Sicurezza
 Piano di Sicurezza e Coordinamento
 Cronoprogramma dei lavori
 Piano di Manutenzione
 Capitolato Speciale di Appalto
 Schema di Contratto

I documenti sopra elencati possono anche non essere materialmente allegati, fatto salvo il capitolato speciale d'appalto e l'elenco prezzi unitari, purché conservati dalla stazione appaltante e controfirmati dai contraenti. Eventuali altri disegni e particolari costruttivi delle opere da eseguire non formeranno parte integrante dei documenti di appalto. Alla Direzione dei lavori è riservata la facoltà di consegnarli all'appaltatore in quell'ordine che crederà più opportuno, in qualsiasi tempo, durante il corso dei lavori.

Qualora uno stesso atto contrattuale dovesse riportare delle disposizioni di carattere discordante, l'appaltatore ne farà oggetto d'immediata segnalazione scritta alla stazione appaltante per i conseguenti provvedimenti di modifica. Se le discordanze dovessero riferirsi a caratteristiche di dimensionamento grafico, saranno di norma ritenute valide le indicazioni riportate nel disegno con scala di riduzione minore. In ogni caso dovrà ritenersi nulla la disposizione che contrasta o che in minor misura collima con il contesto delle norme e disposizioni riportate nei rimanenti atti contrattuali. Nel caso si riscontrassero disposizioni discordanti tra i diversi atti di contratto, fermo restando quanto stabilito nella seconda parte del precedente capoverso, l'appaltatore rispetterà, nell'ordine, quelle indicate dagli atti seguenti: contratto - capitolato speciale d'appalto - elenco prezzi (ovvero modulo in caso di offerta prezzi) - disegni. Qualora gli atti contrattuali prevedessero delle soluzioni alternative, resta espressamente stabilito che la scelta spetterà, di norma e salvo diversa specifica, alla Direzione dei lavori. L'appaltatore dovrà comunque rispettare i minimi inderogabili fissati dal presente Capitolato avendo gli stessi, per esplicita statuizione, carattere di prevalenza rispetto alle diverse o minori prescrizioni riportate negli altri atti contrattuali.

Art. 2.3 QUALIFICAZIONE DELL'APPALTATORE

Per quanto riguarda i lavori indicati dal presente Capitolato, è richiesta la qualificazione dell'Appaltatore per le seguenti categorie e classifiche così come richiesto dall'art. 84 del **D.Lgs. n. 50/2016** e s.m.i. e come specificato dal **Decreto Ministeriale 10 novembre 2016, n. 248** "Regolamento recante individuazione delle opere per le quali sono necessari lavori o componenti di notevole contenuto tecnologico o di rilevante complessità tecnica e dei requisiti di specializzazione richiesti per la loro esecuzione, ai sensi dell'articolo 89, comma 11, del decreto legislativo 18 aprile 2016, n. 50"

Categoria	Descrizione	Importo	Incidenza	Prescrizioni
OG13	Ingegneria naturalistica	€ 319.881,43	66.6 %	- Qualificazione obbligatoria - Subappaltabile secondo legge - Superspecialistica: NO
OS24	Verde e arredo urbano	€ 127.540,66	26.60 %	- Qualificazione obbligatoria - Subappaltabile secondo legge - Superspecialistica: NO
OG 11	Impianti tecnologici	€ 32.957,06	6.80 %	Qualificazione obbligatoria - Subappaltabile secondo legge - Superspecialistica: SI Obbligo di esecuzione da parte di installatori aventi i requisiti di cui agli articoli 3 e 4 del D.M. 22 gennaio 2008, n. 37.

--	--	--	--	--

N.B. L'eventuale subappalto non puo' superare il trenta per cento dell'importo delle opere e, non puo' essere, senza ragioni obiettive, suddiviso. (art. 1 comma 2 DM248/2016)

Art. 2.4 FALLIMENTO DELL'APPALTATORE

Le stazione appaltante, in caso di fallimento, di liquidazione coatta e concordato preventivo, ovvero procedura di insolvenza concorsuale o di liquidazione dell'appaltatore, o di risoluzione del contratto ai sensi dell'articolo 108 del D.Lgs. n.50/2016 e s.m.i. ovvero di recesso dal contratto ai sensi dell'articolo 88, comma 4-ter, del decreto legislativo 6 settembre 2011, n. 159, ovvero in caso di dichiarazione giudiziale di inefficacia del contratto, interpella progressivamente i soggetti che hanno partecipato all'originaria procedura di gara, risultanti dalla relativa graduatoria, al fine di stipulare un nuovo contratto per l'affidamento del completamento dei lavori. L'affidamento avverrà alle medesime condizioni già proposte dall'originario aggiudicatario in sede in offerta. Il curatore del fallimento, autorizzato all'esercizio provvisorio, ovvero l'impresa ammessa al concordato con continuità aziendale, potrà partecipare a procedure di affidamento o subappalto ovvero eseguire i contratti già stipulati dall'impresa fallita, fermo restando le condizioni dettate dall'articolo 110 del D.Lgs. n.50/2016 e s.m.i.

Art. 2.5 RISOLUZIONE DEL CONTRATTO

La Stazione Appaltante ha facoltà di risolvere il contratto con l'Appaltatore per le motivazioni e con le procedure di cui all'art. 108 del D.lgs. n. 50/2016 e s.m.i. in particolare se una o più delle seguenti condizioni sono soddisfatte:

a) il contratto ha subito una modifica sostanziale che avrebbe richiesto una nuova procedura di appalto ai sensi dell'articolo 106 del D.lgs. n.50/2016 e s.m.i.;

b) con riferimento alle modifiche di cui all'articolo 106, comma 1, lettere b) e c) del Codice, nel caso in cui risulti impraticabile per motivi economici o tecnici quali il rispetto dei requisiti di intercambiabilità o interoperabilità tra apparecchiature, servizi o impianti esistenti forniti nell'ambito dell'appalto iniziale e comportamenti per l'amministrazione aggiudicatrice o l'ente aggiudicatore notevoli disguidi o una consistente duplicazione dei costi, siano state superate le soglie di cui al comma 7 del predetto articolo;

- con riferimento a modifiche non "sostanziali" sono state superate eventuali soglie stabilite dall'amministrazione aggiudicatrice ai sensi dell'articolo 106, comma 1, lettera e);

- con riferimento alle modifiche dovute a causa di errori o di omissioni del progetto esecutivo che pregiudicano, in tutto o in parte, la realizzazione dell'opera o la sua utilizzazione, sono state superate le soglie di cui al comma 2, lettere a) e b) dell'articolo 106;

c) l'aggiudicatario si è trovato, al momento dell'aggiudicazione dell'appalto in una delle situazioni di esclusione di cui all'articolo 80, comma 1 del D.lgs. n.50/2016 e s.m.i., sia per quanto riguarda i settori ordinari, sia per quanto riguarda le concessioni e avrebbe dovuto pertanto essere escluso dalla procedura di appalto o di aggiudicazione della concessione, ovvero ancora per quanto riguarda i settori speciali avrebbe dovuto essere escluso a norma dell'articolo 136, comma 1;

d) l'appalto non avrebbe dovuto essere aggiudicato in considerazione di una grave violazione degli obblighi derivanti dai trattati, come riconosciuto dalla Corte di giustizia dell'Unione europea in un procedimento ai sensi dell'articolo 258 TFUE, o di una sentenza passata in giudicato per violazione del Codice dei contratti.

Le stazioni appaltanti dovranno risolvere il contratto qualora:

a) nei confronti dell'appaltatore sia intervenuta la decadenza dell'attestazione di qualificazione per aver prodotto falsa documentazione o dichiarazioni mendaci;

b) nei confronti dell'appaltatore sia intervenuto un provvedimento definitivo che dispone l'applicazione di una o più misure di prevenzione di cui al codice delle leggi antimafia e delle relative misure di prevenzione, ovvero sia intervenuta sentenza di condanna passata in giudicato per i reati di cui all'articolo 80 del D.Lgs. n.50/2016 e s.m.i..

Quando il direttore dei lavori o il responsabile dell'esecuzione del contratto, se nominato, accerta un grave inadempimento alle obbligazioni contrattuali da parte dell'appaltatore, tale da comprometterne la buona riuscita delle prestazioni, invia al responsabile del procedimento una relazione particolareggiata, corredata dei documenti necessari, indicando la stima dei lavori eseguiti regolarmente, il cui importo può essere riconosciuto all'appaltatore. Egli formula, altresì, la contestazione degli addebiti all'appaltatore, assegnando un termine non inferiore a quindici giorni per la presentazione delle proprie controdeduzioni al responsabile del procedimento. Acquisite e valutate negativamente le predette controdeduzioni, ovvero scaduto il termine senza che l'appaltatore abbia risposto, la stazione appaltante su proposta del responsabile del procedimento dichiara risolto il contratto. Qualora l'esecuzione delle prestazioni ritardi per negligenza dell'appaltatore rispetto alle previsioni del contratto, il direttore dei lavori o il responsabile unico dell'esecuzione del contratto, se nominato, gli assegna un termine, che, salvo i casi d'urgenza, non può essere inferiore a dieci giorni, entro i quali l'appaltatore deve eseguire le prestazioni. Scaduto il termine assegnato, e redatto processo verbale in contraddittorio con l'appaltatore, qualora l'inadempimento permanga, la stazione appaltante risolve il contratto, fermo restando il pagamento delle penali.

Nel caso di risoluzione del contratto l'appaltatore ha diritto soltanto al pagamento delle prestazioni relative ai lavori, servizi o forniture regolarmente eseguiti, decurtato degli oneri aggiuntivi derivanti dallo scioglimento del contratto. Nei casi di risoluzione del contratto di appalto dichiarata dalla stazione appaltante l'appaltatore dovrà provvedere al ripiegamento dei cantieri già allestiti e allo sgombero delle aree di lavoro e relative pertinenze nel termine a tale fine assegnato dalla stessa stazione appaltante; in caso di mancato rispetto del termine assegnato, la stazione appaltante provvede d'ufficio addebitando all'appaltatore i relativi oneri e spese.

Art. 2.6 GARANZIA PROVVISORIA

La garanzia provvisoria copre la mancata sottoscrizione del contratto dopo l'aggiudicazione, per fatto dell'affidatario riconducibile ad una condotta connotata da dolo o colpa grave, ai sensi di quanto disposto dall'art. 93 del D.Lgs. n. 50/2016 e s.m.i. ed è svincolata automaticamente al momento della sottoscrizione del contratto.

La garanzia provvisoria è pari al 2 per cento del prezzo base indicato nel bando o nell'invito, sotto forma di cauzione o di fidejussione, a scelta dell'offerente. Al fine di rendere l'importo della garanzia proporzionato e adeguato alla natura delle prestazioni oggetto del contratto e al grado di rischio ad esso connesso, la stazione appaltante può motivatamente ridurre l'importo della cauzione sino all'1 per cento ovvero incrementarlo sino al 4 per cento.

Nel caso di procedure di gara realizzate in forma aggregata da centrali di committenza, l'importo della garanzia è fissato nel bando o nell'invito nella misura massima del 2 per cento del prezzo base.

Tale garanzia provvisoria potrà essere prestata anche a mezzo di fidejussione bancaria od assicurativa, e dovrà coprire un arco temporale almeno di 180 giorni decorrenti dalla presentazione dell'offerta e prevedere l'impegno del fidejussore, in caso di aggiudicazione, a prestare anche la cauzione definitiva. Il bando o l'invito possono richiedere una garanzia con termine di validità maggiore o minore, in relazione alla durata presumibile del procedimento, e possono altresì prescrivere che l'offerta sia corredata dall'impegno del garante a rinnovare la garanzia, su richiesta della stazione appaltante nel corso della procedura, per la durata indicata nel bando, nel caso in cui al momento della sua scadenza non sia ancora intervenuta l'aggiudicazione.

L'offerta dovrà essere corredata, a pena di esclusione, dall'impegno di un fidejussore, anche diverso da quello che ha rilasciato la garanzia provvisoria, a rilasciare la garanzia fidejussoria per l'esecuzione del contratto, di cui agli articoli 103 e 104, qualora l'offerente risultasse affidatario. La fidejussione bancaria o assicurativa di cui sopra dovrà prevedere espressamente la rinuncia al beneficio della preventiva escussione del debitore principale, la rinuncia all'eccezione di cui all'articolo 1957, comma 2, del codice civile e la sua operatività entro 15 giorni a semplice richiesta scritta della Stazione Appaltante.

L'importo della garanzia e del suo eventuale rinnovo, nei contratti relativi a lavori, è ridotto secondo le modalità indicate dall'articolo 93 comma 7 del Codice, per gli operatori economici in possesso delle certificazioni alle norme europee della serie UNI CEI ISO 9000, la registrazione al sistema comunitario di ecogestione e audit (EMAS), la certificazione ambientale ai sensi della norma UNI EN ISO 14001 o che sviluppano un inventario di gas ad effetto serra ai sensi della norma UNI EN ISO 14064-1 o un'impronta climatica (carbon footprint) di prodotto ai sensi della norma UNI ISO/TS 14067. Per fruire delle citate riduzioni l'operatore economico dovrà segnalare, in sede di offerta, il possesso dei relativi requisiti e lo documenta nei modi prescritti dalle norme vigenti.

Art. 2.7 GARANZIA DEFINITIVA

L'appaltatore per la sottoscrizione del contratto deve costituire una garanzia definitiva a sua scelta sotto forma di cauzione o fideiussione con le modalità di cui all'articolo 93, commi 2 e 3 e 103 del D.lgs. n.50/2016 e s.m.i., pari al 10 per cento dell'importo contrattuale. Nel caso di procedure di gara realizzate in forma aggregata da centrali di committenza, l'importo della garanzia è indicato nella misura massima del 10 per cento dell'importo contrattuale.

Al fine di salvaguardare l'interesse pubblico alla conclusione del contratto nei termini e nei modi programmati in caso di aggiudicazione con ribassi superiori al dieci per cento la garanzia da costituire è aumentata di tanti punti percentuali quanti sono quelli eccedenti il 10 per cento. Ove il ribasso sia superiore al venti per cento, l'aumento è di due punti percentuali per ogni punto di ribasso superiore al venti per cento. La cauzione è prestata a garanzia dell'adempimento di tutte le obbligazioni del contratto e del risarcimento dei danni derivanti dall'eventuale inadempimento delle obbligazioni stesse, nonché a garanzia del rimborso delle somme pagate in più all'esecutore rispetto alle risultanze della liquidazione finale, salva comunque la risarcibilità del maggior danno verso l'appaltatore.

La garanzia cessa di avere effetto solo alla data di emissione del certificato di collaudo provvisorio o del certificato di regolare esecuzione. La stazione appaltante può richiedere al soggetto aggiudicatario la reintegrazione della garanzia ove questa sia venuta meno in tutto o in parte; in caso di inottemperanza, la reintegrazione si effettua a valere sui ratei di prezzo da corrispondere all'esecutore.

L'importo della garanzia nei contratti relativi a lavori, è ridotto secondo le modalità indicate dall'articolo 93 comma 7 del Codice, per gli operatori economici in possesso delle certificazioni alle norme europee della serie UNI CEI ISO 9000, la registrazione al sistema comunitario di ecogestione e audit (EMAS), la certificazione ambientale ai sensi della norma UNI EN ISO 14001 o che sviluppano un inventario di gas ad effetto serra ai sensi della norma UNI EN ISO 14064-1 o un'impronta climatica (carbon footprint) di prodotto ai sensi della norma UNI ISO/TS 14067.

La garanzia definitiva è progressivamente svincolata a misura dell'avanzamento dell'esecuzione, nel limite massimo dell'80 per cento dell'iniziale importo garantito. L'ammontare residuo della cauzione definitiva deve permanere fino alla data di emissione del certificato di collaudo provvisorio o del certificato di regolare esecuzione, o comunque fino a dodici mesi dalla data di ultimazione dei lavori risultante dal relativo certificato. La garanzia deve prevedere espressamente la rinuncia al beneficio della preventiva escussione del debitore principale, la rinuncia all'eccezione di cui all'articolo 1957, secondo comma, del codice civile, nonché l'operatività della garanzia medesima entro quindici giorni, a semplice richiesta scritta della stazione appaltante. Lo svincolo è automatico, senza necessità di nulla osta del committente, con la sola condizione della preventiva consegna all'istituto garante, da parte dell'appaltatore o del concessionario, degli stati di avanzamento dei lavori o di analogo documento, in originale o in copia autentica, attestanti l'avvenuta esecuzione. Sono nulle le pattuizioni contrarie o in deroga. Il mancato svincolo nei quindici giorni dalla consegna degli stati di avanzamento o della documentazione analoga costituisce inadempimento del garante nei confronti dell'impresa per la quale la garanzia è prestata.

Le stazioni appaltanti hanno il diritto di valersi della cauzione fideiussoria per l'eventuale maggiore spesa sostenuta per il completamento dei lavori nel caso di risoluzione del contratto disposta in danno dell'esecutore. Le stazioni appaltanti hanno inoltre il diritto di valersi della cauzione per provvedere al pagamento di quanto dovuto dall'esecutore per le inadempienze derivanti dalla inosservanza di norme e prescrizioni dei contratti collettivi, delle leggi e dei regolamenti sulla tutela, protezione, assicurazione, assistenza e sicurezza fisica dei lavoratori comunque presenti in cantiere.

Le stazioni appaltanti possono incamerare la garanzia per provvedere al pagamento di quanto dovuto dal soggetto aggiudicatario per le inadempienze derivanti dalla inosservanza di norme e prescrizioni dei contratti collettivi, delle leggi e dei regolamenti sulla tutela, protezione, assicurazione, assistenza e sicurezza fisica dei lavoratori addetti all'esecuzione dell'appalto.

In caso di raggruppamenti temporanei le garanzie fideiussorie e le garanzie assicurative sono presentate, su mandato irrevocabile, dalla mandataria in nome e per conto di tutti i concorrenti ferma restando la responsabilità solidale tra le imprese.

La mancata costituzione della garanzia definitiva di cui all'articolo 103 comma 1 del D.lgs. n.50/2016 e s.m.i. determina la decadenza dell'affidamento e l'acquisizione della cauzione provvisoria presentata in sede di offerta da parte della stazione appaltante, che aggiudica l'appalto o la concessione al concorrente che segue nella graduatoria. E' facoltà dell'amministrazione in casi specifici non richiedere una garanzia per gli appalti da eseguirsi da operatori economici di comprovata solidità. L'esonero dalla prestazione della garanzia deve essere adeguatamente motivato ed è subordinato ad un miglioramento del prezzo di aggiudicazione.

Art. 2.8 COPERTURE ASSICURATIVE

A norma dell'art. 103, comma 7, del D.Lgs. n. 50/2016 e s.m.i. l'Appaltatore è obbligato a costituire e consegnare alla stazione appaltante almeno dieci giorni prima della consegna dei lavori anche una polizza di assicurazione che copra i danni subiti dalle stazioni appaltanti a causa del danneggiamento o della distruzione totale o parziale di impianti ed opere, anche preesistenti, verificatisi nel corso dell'esecuzione dei lavori. La polizza deve inoltre assicurare la Stazione Appaltante contro la responsabilità civile per danni causati a terzi nel corso dell'esecuzione dei lavori. Il massimale per l'assicurazione contro responsabilità civile verso terzi è pari al minimo stabilito dalla legge e quindi ad euro 500.000,00 (euro cinquecentomila e zero centesimi). Le fidejussioni di cui sopra devono essere conformi allo schema tipo approvato con decreto del Ministro dello sviluppo economico di concerto con il Ministro delle infrastrutture e dei trasporti e previamente concordato con le banche e le assicurazioni o loro rappresentanze.

Art. 2.9 DISCIPLINA DEL SUBAPPALTO

L'affidamento in subappalto è subordinato al rispetto delle disposizioni di cui all'art. 105 del D.Lgs. n. 50/2016 e s.m.i. e deve essere sempre autorizzato dalla Stazione Appaltante.

Il subappalto è il contratto con il quale l'appaltatore affida a terzi l'esecuzione di parte delle prestazioni o lavorazioni oggetto del contratto di appalto. Costituisce comunque subappalto qualsiasi contratto avente ad oggetto attività del contratto di appalto ovunque espletate che richiedono l'impiego di manodopera. L'eventuale subappalto non può superare la quota del 30 per cento dell'importo complessivo del contratto di lavori.

I soggetti affidatari dei contratti possono affidare in subappalto le opere o i lavori, compresi nel contratto, previa autorizzazione della stazione appaltante purché:

- a) tale facoltà sia prevista espressamente nel bando di gara anche limitatamente a singole prestazioni e, per i lavori, sia indicata la categoria o le categorie per le quali è ammesso il subappalto;
- b) all'atto dell'offerta abbiano indicato i lavori o le parti di opere che intendono subappaltare o concedere in cottimo;
- c) il concorrente dimostri l'assenza in capo ai subappaltatori dei motivi di esclusione di cui all'articolo 80 del Codice dei contratti.

Per le opere per le quali sono necessari lavori o componenti di notevole contenuto tecnologico o di rilevante complessità tecnica, quali strutture, impianti e opere speciali di cui all'articolo 89, comma 11 del D.Lgs. n.50/2016 e s.m.i., e fermi restando i limiti previsti dal medesimo comma, l'eventuale subappalto non può superare il 30 per cento dell'importo delle opere e non può essere, senza ragioni obiettive, suddiviso.

Si considerano strutture, impianti e opere speciali ai sensi del citato articolo 89, comma 11, del codice le opere corrispondenti alle categorie individuate dall'articolo 12 del D.L. 28 marzo 2014, n.47 con l'acronimo OG o OS di seguito elencate:

- OG 11 - impianti tecnologici;
- OS 2-A - superfici decorate di beni immobili del patrimonio culturale e beni culturali mobili di interesse storico, artistico, archeologico, etnoantropologico;
- OS 2-B - beni culturali i mobili di interesse archivistico e librario;
- OS 4 - impianti elettromeccanici trasportatori;
- OS 11 - apparecchiature strutturali speciali;
- OS 12-A - barriere stradali di sicurezza;
- OS 12-B - barriere paramassi, ferma-neve e simili;
- OS 13 - strutture prefabbricate in cemento armato;
- OS 14 - impianti di smaltimento e recupero di rifiuti;
- OS 18 -A - componenti strutturali in acciaio;
- OS 18 -B - componenti per facciate continue;
- OS 21 - opere strutturali speciali;
- OS 25 - scavi archeologici;
- OS 30 - impianti interni elettrici, telefonici, radiotelefonici e televisivi;
- OS 32 - strutture in legno.

Ai sensi dell'art. 105 comma 6, sarà obbligatoria l'indicazione di una terna di subappaltatori, qualora gli appalti di lavori siano di importo pari o superiore alle soglie di cui all'articolo 35 del Codice e per i quali non sia necessaria una particolare specializzazione.

L'affidatario comunica alla stazione appaltante, prima dell'inizio della prestazione, per tutti i sub-contratti che non sono subappalti, stipulati per l'esecuzione dell'appalto, il nome del sub-contraente, l'importo del sub-

contratto, l'oggetto del lavoro, servizio o fornitura affidati. Sono, altresì, comunicate alla stazione appaltante eventuali modifiche a tali informazioni avvenute nel corso del sub-contratto. E' altresì fatto obbligo di acquisire nuova autorizzazione integrativa qualora l'oggetto del subappalto subisca variazioni e l'importo dello stesso sia incrementato nonché siano variati i requisiti di qualificazione del subappaltatore di cui all'articolo 105 comma 7 del D.Lgs. n. 50/2016 e s.m.i.

L'esecuzione delle prestazioni affidate in subappalto non può formare oggetto di ulteriore subappalto.

L'affidatario deposita il contratto di subappalto presso la stazione appaltante almeno venti giorni prima della data di effettivo inizio dell'esecuzione delle relative prestazioni. Al momento del deposito del contratto di subappalto presso la stazione appaltante l'affidatario trasmette altresì la certificazione attestante il possesso da parte del subappaltatore dei requisiti di qualificazione prescritti dal Codice in relazione alla prestazione subappaltata e la dichiarazione del subappaltatore attestante l'assenza di motivi di esclusione di cui all'articolo 80 del del D.Lgs. n. 50/2016 e s.m.i. Nel caso attraverso apposita verifica abbia dimostrato la sussistenza dei motivi di esclusione di cui all'articolo 80, l'affidatario provvederà a sostituire i subappaltatori non idonei.

Il contratto di subappalto, corredato della documentazione tecnica, amministrativa e grafica direttamente derivata dagli atti del contratto affidato, indicherà puntualmente l'ambito operativo del subappalto sia in termini prestazionali che economici.

Il contraente principale è responsabile in via esclusiva nei confronti della stazione appaltante. L'aggiudicatario è responsabile in solido con il subappaltatore in relazione agli obblighi retributivi e contributivi tranne nel caso in cui la stazione appaltante corrisponde direttamente al subappaltatore l'importo dovuto per le prestazioni dagli stessi, quando il subappaltatore o il cottimista è una microimpresa o piccola impresa ovvero su richiesta del subappaltatore e la natura del contratto lo consente. Il pagamento diretto del subappaltatore da parte della stazione appaltante avviene anche in caso di inadempimento da parte dell'appaltatore. L'affidatario è tenuto ad osservare integralmente il trattamento economico e normativo stabilito dai contratti collettivi nazionale e territoriale in vigore per il settore e per la zona nella quale si eseguono le prestazioni. E', altresì, responsabile in solido dell'osservanza delle norme anzidette da parte dei subappaltatori nei confronti dei loro dipendenti per le prestazioni rese nell'ambito del subappalto, nonché degli obblighi di sicurezza previsti dalla normativa vigente. L'affidatario e, per suo tramite, i subappaltatori, trasmettono alla stazione appaltante prima dell'inizio dei lavori la documentazione di avvenuta denuncia agli enti previdenziali, inclusa la Cassa edile, ove presente, assicurativi e antinfortunistici, nonché copia dei piani di sicurezza. Ai fini del pagamento delle prestazioni rese nell'ambito dell'appalto o del subappalto, la stazione appaltante acquisisce d'ufficio il documento unico di regolarità contributiva in corso di validità relativo all'affidatario e a tutti i subappaltatori. Al fine di contrastare il fenomeno del lavoro sommerso ed irregolare, il documento unico di regolarità contributiva sarà comprensivo della verifica della congruità della incidenza della mano d'opera relativa allo specifico contratto affidato. Per i contratti relativi a lavori, in caso di ritardo nel pagamento delle retribuzioni dovute al personale dipendente dell'esecutore o del subappaltatore o dei soggetti titolari di subappalti e cottimi, nonché in caso di inadempienza contributiva risultante dal documento unico di regolarità contributiva, si applicheranno le disposizioni di cui all'articolo 30, commi 5 e 6 del D.Lgs. n. 50/2016 e s.m.i.

L'affidatario deve praticare, per i lavori e le opere affidate in subappalto, gli stessi prezzi unitari risultanti dall'aggiudicazione ribassati in misura non superiore al 20 per cento ed inoltre corrispondere gli oneri della sicurezza, relativi alle prestazioni affidate in subappalto, alle imprese subappaltatrici senza alcun ribasso; la stazione appaltante, sentita la Direzione dei Lavori, il coordinatore della sicurezza in fase di esecuzione, ovvero il direttore dell'esecuzione, deve provvedere alla verifica dell'effettiva applicazione della presente disposizione. L'affidatario è solidalmente responsabile con il subappaltatore degli adempimenti, da parte di questo ultimo, degli obblighi di sicurezza previsti dalla normativa vigente. Nei cartelli esposti all'esterno del cantiere devono essere indicati anche i nominativi di tutte le imprese subappaltatrici.

L'affidatario che si avvale del subappalto o del cottimo deve allegare alla copia autentica del contratto la dichiarazione circa la sussistenza o meno di eventuali forme di controllo o di collegamento a norma dell'articolo 2359 del codice civile con il titolare del subappalto o del cottimo. Analoga dichiarazione deve essere effettuata da ciascuno dei soggetti partecipanti nel caso di raggruppamento temporaneo, società o consorzio. La stazione appaltante provvede al rilascio dell'autorizzazione al subappalto entro trenta giorni dalla relativa richiesta; tale termine può essere prorogato una sola volta, ove ricorrano giustificati motivi. Trascorso tale termine senza che si sia provveduto, l'autorizzazione si intende concessa. Per i subappalti o cottimi di importo inferiore al 2 per cento dell'importo delle prestazioni affidate o di importo inferiore a 100.000 euro, i termini per il rilascio dell'autorizzazione da parte della stazione appaltante sono ridotti della metà. I piani di sicurezza di cui al decreto legislativo del 9 aprile 2008, n.81 saranno messi a disposizione delle autorità competenti preposte alle verifiche ispettive di controllo dei cantieri. L'affidatario sarà tenuto a curare il coordinamento di tutti i subappaltatori operanti nel cantiere, al fine di rendere gli specifici piani redatti dai singoli subappaltatori compatibili tra loro e coerenti con il piano presentato dall'affidatario.

Nell'ipotesi di raggruppamento temporaneo o di consorzio, detto obbligo incombe al mandatario. Il direttore tecnico di cantiere è responsabile del rispetto del piano da parte di tutte le imprese impegnate nell'esecuzione dei lavori.

Art. 2.10

CONSEGNA DEI LAVORI - PROGRAMMA ESECUTIVO DEI LAVORI - CONSEGNE PARZIALI - SOSPENSIONI - INIZIO E TERMINE PER L'ESECUZIONE - PIANO DI QUALITA' DI COSTRUZIONE E DI INSTALLAZIONE

Divenuta efficace l'aggiudicazione ai sensi dell'articolo 32 comma 8 del D.Lgs. n.50/2016 e fatto salvo l'esercizio dei poteri di autotutela nei casi consentiti dalle norme vigenti, la stipulazione del contratto di appalto ha luogo entro i successivi sessanta giorni, salvo diverso termine previsto nel bando o nell'invito ad offrire, ovvero l'ipotesi di differimento espressamente concordata con l'aggiudicatario. Se la stipulazione del contratto non avviene nel termine fissato, l'aggiudicatario può, mediante atto notificato alla stazione appaltante, sciogliersi da ogni vincolo o recedere dal contratto. All'aggiudicatario non spetta alcun indennizzo, salvo il rimborso delle spese contrattuali documentate.

La consegna dei lavori all'appaltatore verrà effettuata entro 45 giorni dalla data di registrazione del contratto, in conformità a quanto previsto nella prassi consolidata.

Il Direttore dei Lavori comunica con un congruo preavviso all'impresa affidataria il giorno e il luogo in cui deve presentarsi, munita del personale idoneo, nonché delle attrezzature e dei materiali necessari per eseguire, ove occorra, il tracciamento dei lavori secondo i piani, profili e disegni di progetto. Trascorso inutilmente e senza giustificato motivo il termine assegnato a tali fini, la stazione appaltante ha facoltà di risolvere il contratto e di incamerare la cauzione. All'esito delle operazioni di consegna dei lavori, il direttore dei lavori e l'impresa affidataria sottoscrivono il relativo verbale e da tale data decorre utilmente il termine per il compimento dei lavori.

Nel caso sia intervenuta la consegna dei lavori in via di urgenza, se si è dato avvio all'esecuzione del contratto in via d'urgenza, l'aggiudicatario ha diritto al rimborso delle spese sostenute per l'esecuzione dei lavori ordinati dal direttore dei lavori, ivi comprese quelle per opere provvisoria. L'esecuzione d'urgenza è ammessa esclusivamente nelle ipotesi di eventi oggettivamente imprevedibili, per ovviare a situazioni di pericolo per persone, animali o cose, ovvero per l'igiene e la salute pubblica, ovvero per il patrimonio storico, artistico, culturale ovvero nei casi in cui la mancata esecuzione immediata della prestazione dedotta nella gara determinerebbe un grave danno all'interesse pubblico che è destinata a soddisfare, ivi compresa la perdita di finanziamenti comunitari.

Fermo restando quanto previsto in materia di informativa antimafia dagli articoli 88, comma 4-ter e 92, comma 4, del decreto legislativo 6 settembre 2011, n. 159, la stazione appaltante può recedere dal contratto in qualunque tempo previo il pagamento dei lavori eseguiti nonché del valore dei materiali utili esistenti in cantiere nel caso di lavoro, oltre al decimo dell'importo delle opere, dei servizi o delle forniture non eseguite.

La redazione del verbale di consegna è subordinata all'accertamento da parte del Responsabile dei Lavori, degli obblighi di cui al D.lgs. 9 aprile 2008, n. 81 e s.m.i.; in assenza di tale accertamento, il verbale di consegna è inefficace e i lavori non possono essere iniziati.

Le disposizioni di consegna dei lavori in via d'urgenza su esposte, si applicano anche alle singole consegne frazionate, in presenza di temporanea indisponibilità di aree ed immobili; in tal caso si provvede di volta in volta alla compilazione di un verbale di consegna provvisorio e l'ultimo di questi costituisce verbale di consegna definitivo anche ai fini del computo dei termini per l'esecuzione, se non diversamente determinati.

L'appaltatore è tenuto a trasmettere alla stazione appaltante, prima dell'effettivo inizio dei lavori, la documentazione dell'avvenuta denuncia agli Enti previdenziali (inclusa la Cassa Edile) assicurativi ed infortunistici nonché copia del piano di sicurezza di cui al decreto legislativo del 9 aprile 2008, n.81 e s.m.i.

Lo stesso obbligo fa carico all'appaltatore, per quanto concerne la trasmissione della documentazione di cui sopra da parte delle proprie imprese subappaltatrici, cosa che dovrà avvenire prima dell'effettivo inizio dei lavori.

L'appaltatore dovrà comunque dare inizio ai lavori entro il termine improrogabile di giorni 10 dalla data del verbale di consegna fermo restando il rispetto del termine, di cui al successivo periodo, per la presentazione del programma di esecuzione dei lavori.

Entro 10 giorni dalla consegna dei lavori, l'appaltatore presenterà alla Direzione dei lavori una proposta di programma di esecuzione dei lavori, di cui all'art. 43 comma 10 del D.P.R. n. 207/2010, elaborato in relazione alle proprie tecnologie, alle proprie scelte imprenditoriali e alla propria organizzazione lavorativa. Nel suddetto piano sono riportate, per ogni lavorazione, le previsioni circa il periodo di esecuzione nonché l'ammontare presunto, parziale e progressivo, dell'avanzamento dei lavori alle scadenze contrattualmente stabilite per la liquidazione dei certificati di pagamento. Esso dovrà essere redatto tenendo conto del tempo concesso per dare le opere ultimate entro il termine fissato dal presente Capitolato.

Entro quindici giorni dalla presentazione, la Direzione dei lavori d'intesa con la stazione appaltante comunicherà all'appaltatore l'esito dell'esame della proposta di programma; qualora esso non abbia

conseguito l'approvazione, l'appaltatore entro 10 giorni, predisporrà una nuova proposta oppure adeguerà quella già presentata secondo le direttive che avrà ricevuto dalla Direzione dei lavori.

Decorsi 10 giorni dalla ricezione della nuova proposta senza che il Responsabile del Procedimento si sia espresso, il programma esecutivo dei lavori si darà per approvato fatte salve indicazioni erronee incompatibili con il rispetto dei termini di ultimazione.

La proposta approvata sarà impegnativa per l'appaltatore che dovrà rispettare i termini previsti, salvo modifiche al programma esecutivo in corso di attuazione per comprovate esigenze non prevedibili che dovranno essere approvate od ordinate dalla Direzione dei lavori.

Nel caso di sospensione dei lavori, parziale o totale, per cause non attribuibili a responsabilità dell'appaltatore, il programma dei lavori viene aggiornato in relazione all'eventuale incremento della scadenza contrattuale.

Eventuali aggiornamenti legati a motivate esigenze organizzative dell'appaltatore e che non comportino modifica delle scadenze contrattuali, sono approvate dalla Direzione dei Lavori, subordinatamente alla verifica della loro effettiva necessità ed attendibilità per il pieno rispetto delle scadenze contrattuali.

Nel caso in cui i lavori in appalto fossero molto estesi, ovvero mancasse l'intera disponibilità dell'area sulla quale dovrà svilupparsi il cantiere o comunque per qualsiasi altra causa ed impedimento, la Stazione Appaltante potrà disporre la consegna anche in più tempi successivi, con verbali parziali, senza che per questo l'appaltatore possa sollevare eccezioni o trarre motivi per richiedere maggiori compensi o indennizzi.

La data legale della consegna dei lavori, per tutti gli effetti di legge e regolamenti, sarà quella dell'ultimo verbale di consegna parziale.

In caso di consegna parziale a causa di temporanea indisponibilità delle aree e degli immobili, l'appaltatore è tenuto a presentare un programma di esecuzione dei lavori che preveda la realizzazione prioritaria delle lavorazioni sulle aree e sugli immobili disponibili.

Ove le ulteriori consegne avvengano entro il termine di inizio dei relativi lavori indicato dal programma esecutivo dei lavori redatto dall'appaltatore e approvato dalla Direzione dei Lavori, non si dà luogo a spostamenti del termine utile contrattuale; in caso contrario, la scadenza contrattuale viene automaticamente prorogata in funzione dei giorni necessari per l'esecuzione dei lavori ricadenti nelle zone consegnate in ritardo, deducibili dal programma esecutivo suddetto, indipendentemente dall'ammontare del ritardo verificatosi nell'ulteriore consegna, con conseguente aggiornamento del programma di esecuzione dei lavori.

L'appaltatore è tenuto, quindi, non appena avuti in consegna i lavori, ad iniziarli, proseguendoli attenendosi al programma operativo di esecuzione da esso redatto in modo da darli completamente ultimati nel numero di giorni naturali consecutivi previsti per l'esecuzione indicato in precedenza, decorrenti dalla data di consegna dei lavori, eventualmente prorogati in relazione a quanto disposto dai precedenti punti.

In tutti i casi in cui ricorrano circostanze speciali che impediscono in via temporanea che i lavori procedano utilmente a regola d'arte, e che non siano prevedibili al momento della stipulazione del contratto, il direttore dei lavori può disporre la sospensione dell'esecuzione del contratto, compilando, se possibile con l'intervento dell'esecutore o di un suo legale rappresentante, il verbale di sospensione, con l'indicazione delle ragioni che hanno determinato l'interruzione dei lavori, nonché dello stato di avanzamento dei lavori, delle opere la cui esecuzione rimane interrotta e delle cautele adottate affinché alla ripresa le stesse possano essere continuate ed ultimate senza eccessivi oneri, della consistenza della forza lavoro e dei mezzi d'opera esistenti in cantiere al momento della sospensione. Il verbale è inoltrato al responsabile del procedimento entro cinque giorni dalla data della sua redazione.

La sospensione può essere disposta anche dal RUP per il tempo strettamente necessario e per ragioni di necessità o di pubblico interesse, tra cui l'interruzione di finanziamenti per esigenze di finanza pubblica. Cessate le cause della sospensione, il RUP dispone la ripresa dell'esecuzione e indica il nuovo termine contrattuale. Qualora la sospensione, o le sospensioni, durino per un periodo di tempo superiore ad un quarto della durata complessiva prevista per l'esecuzione dei lavori stessi, o comunque quando superino sei mesi complessivi, l'esecutore può chiedere la risoluzione del contratto senza indennità; se la stazione appaltante si oppone, l'esecutore ha diritto alla rifusione dei maggiori oneri derivanti dal prolungamento della sospensione oltre i termini suddetti. Nessun indennizzo è dovuto all'esecutore negli altri casi.

Ove successivamente alla consegna dei lavori insorgano, per cause imprevedibili o di forza maggiore, circostanze che impediscano parzialmente il regolare svolgimento dei lavori, l'esecutore è tenuto a proseguire le parti di lavoro eseguibili, mentre si provvede alla sospensione parziale dei lavori non eseguibili, dandone atto in apposito verbale. Le contestazioni dell'esecutore in merito alle sospensioni dei lavori sono iscritte a pena di decadenza nei verbali di sospensione e di ripresa dei lavori, salvo che per le sospensioni inizialmente legittime, per le quali è sufficiente l'iscrizione nel verbale di ripresa dei lavori; qualora l'esecutore non intervenga alla firma dei verbali o si rifiuti di sottoscriverli, deve farne espressa riserva sul registro di contabilità. Quando la sospensione supera il quarto del tempo contrattuale complessivo il responsabile del procedimento dà avviso all'ANAC.

L'esecutore che per cause a lui non imputabili non sia in grado di ultimare i lavori nel termine fissato può richiederne la proroga, con congruo anticipo rispetto alla scadenza del termine contrattuale. In ogni caso la sua concessione non pregiudica i diritti spettanti all'esecutore per l'eventuale imputabilità della maggiore durata a fatto della stazione appaltante. Sull'istanza di proroga decide il responsabile del procedimento, sentito il direttore dei lavori, entro trenta giorni dal suo ricevimento. L'esecutore deve ultimare i lavori nel termine stabilito dagli atti contrattuali, decorrente dalla data del verbale di consegna ovvero, in caso di consegna parziale dall'ultimo dei verbali di consegna. L'ultimazione dei lavori, appena avvenuta, è comunicata dall'esecutore per iscritto al direttore dei lavori, il quale procede subito alle necessarie constatazioni in contraddittorio. L'esecutore non ha diritto allo scioglimento del contratto né ad alcuna indennità qualora i lavori, per qualsiasi causa non imputabile alla stazione appaltante, non siano ultimati nel termine contrattuale e qualunque sia il maggior tempo impiegato.

Nel caso di sospensioni totali o parziali dei lavori disposte dalla stazione appaltante per cause diverse da quelle esposte sopra, l'esecutore può chiedere il risarcimento dei danni subiti, quantificato sulla base di quanto previsto dall'articolo 1382 del codice civile. Con la ripresa dei lavori sospesi parzialmente, il termine contrattuale di esecuzione dei lavori viene incrementato, su istanza dell'appaltatore, soltanto degli eventuali maggiori tempi tecnici strettamente necessari per dare completamente ultimate tutte le opere, dedotti dal programma operativo dei lavori, indipendentemente dalla durata della sospensione. Ove pertanto, secondo tale programma, l'esecuzione dei lavori sospesi possa essere effettuata, una volta intervenuta la ripresa, entro il termine di scadenza contrattuale, la sospensione temporanea non determinerà prolungamento della scadenza contrattuale medesima. Le sospensioni dovranno risultare da regolare verbale, redatto in contraddittorio tra Direzione dei Lavori ed appaltatore, nel quale dovranno essere specificati i motivi della sospensione e, nel caso di sospensione parziale, le opere sospese. L'appaltatore dovrà comunicare, per iscritto a mezzo PEC alla Direzione dei Lavori, l'ultimazione dei lavori non appena avvenuta. La Direzione dei Lavori procede subito alle necessarie constatazioni in contraddittorio.

L'appaltatore dovrà dare ultimate tutte le opere appaltate entro il termine di giorni 212 (duecentododici) naturali e consecutivi dalla data del verbale di consegna dei lavori.

Art. 2.11 PENALI

Al di fuori di un accertato grave inadempimento alle obbligazioni contrattuali da parte dell'appaltatore, qualora l'esecuzione delle prestazioni ritardi per negligenza dell'appaltatore rispetto alle previsioni del contratto, il direttore dei lavori o il responsabile unico dell'esecuzione del contratto, se nominato gli assegna un termine, che, salvo i casi d'urgenza, non può essere inferiore a dieci giorni, entro i quali l'appaltatore deve eseguire le prestazioni. Scaduto il termine assegnato, e redatto processo verbale in contraddittorio con l'appaltatore, qualora l'inadempimento permanga, la stazione appaltante risolve il contratto, fermo restando il pagamento delle penali. (vedi art. 108 comma 4 del D.lgs. n.50/2016 e s.m.i.)

In caso di mancato rispetto del termine stabilito per l'ultimazione dei lavori, sarà applicata una penale giornaliera di Euro **0,34** per mille (diconsi Euro 0,34 ogni mille) dell'importo netto contrattuale corrispondente a **Euro _____**

Tutte le penali saranno contabilizzate in detrazione, in occasione di ogni pagamento immediatamente successivo al verificarsi della relativa condizione di ritardo, e saranno imputate mediante ritenuta sull'importo della rata di saldo in sede di collaudo finale. Per il ritardato adempimento delle obbligazioni assunte dagli esecutori, l'importo complessivo delle penali da applicare non potrà superare il dieci per cento dell'importo netto contrattuale, da determinare in relazione all'entità delle conseguenze legate all'eventuale ritardo.

Art. 2.12 SICUREZZA DEI LAVORI

L'Appaltatore, prima della consegna dei lavori e, in caso di consegna d'urgenza, entro 10 giorni dalla data fissata per la consegna medesima, dovrà presentare al Coordinatore per l'esecuzione (ai sensi dell'art. 100 del D.lgs. 9 aprile 2008, n. 81 e s.m.i.) le eventuali proposte di integrazione al Piano di Sicurezza e Coordinamento allegato al progetto.

L'Appaltatore dovrà redigere il Piano Operativo di Sicurezza, in riferimento al singolo cantiere interessato, da considerare come piano complementare di dettaglio del piano di sicurezza sopra menzionato.

L'Appaltatore, nel caso in cui i lavori in oggetto non rientrino nell'ambito di applicazione del Titolo IV "Cantieri temporanei o mobili" D.lgs. 9 aprile 2008, n. 81 e s.m.i., è tenuto comunque a presentare un Piano di Sicurezza Sostitutivo del Piano di Sicurezza e Coordinamento conforme ai contenuti dell'Allegato XV del citato decreto. Nei casi in cui è prevista la redazione del Piano di Sicurezza e Coordinamento, prima dell'inizio

dei lavori ovvero in corso d'opera, le imprese esecutrici possono presentare, per mezzo dell'impresa affidataria, al Coordinatore per l'esecuzione dei lavori proposte di modificazioni o integrazioni al Piano di Sicurezza e di Coordinamento loro trasmesso al fine di adeguarne i contenuti alle tecnologie proprie dell'Appaltatore e per garantire il rispetto delle norme per la prevenzione degli infortuni e la tutela della salute dei lavoratori eventualmente disattese nel piano stesso.

Il piano di sicurezza dovrà essere rispettato in modo rigoroso. E' compito e onere dell'Appaltatore ottemperare a tutte le disposizioni normative vigenti in campo di sicurezza ed igiene del lavoro che gli concernono e che riguardano le proprie maestranze, mezzi d'opera ed eventuali lavoratori autonomi cui esse ritenga di affidare, anche in parte, i lavori o prestazioni specialistiche in essi compresi.

All'atto dell'inizio dei lavori, e possibilmente nel verbale di consegna, l'Appaltatore dovrà dichiarare esplicitamente di essere perfettamente a conoscenza del regime di sicurezza del lavoro, ai sensi del D.lgs. 9 aprile 2008, n. 81 e s.m.i., in cui si colloca l'appalto e cioè:

- che il committente è il **Comune di Viggiano** e per esso in forza delle competenze attribuitegli
- che il Responsabile dei Lavori, eventualmente incaricato dal suddetto Committente (ai sensi dell'art. 89 D.lgs. 9 aprile 2008, n. 81) è il sig. **da designare**;
- che i lavori appaltati **rientrano** nelle soglie fissate dall'art. 90 del D.lgs. 9 aprile 2008, n. 81 e s.m.i., per la nomina dei Coordinatori della Sicurezza;
- che il Coordinatore della Sicurezza in fase di progettazione è **l'ing. Rocco Di Tolla**;
- che il Coordinatore della Sicurezza in fase di esecuzione è **da designare**;
- di aver preso visione del Piano di Sicurezza e Coordinamento in quanto facente parte del progetto e di avervi adeguato le proprie offerte, tenendo conto che i relativi oneri, non soggetti a ribasso d'asta, assommano all'importo di **Euro 9.581,46**

Nella fase di realizzazione dell'opera il Coordinatore per l'esecuzione dei lavori, ove previsto ai sensi dell'art. 92 D.lgs. 9 aprile 2008, n. 81 e s.m.i.:

- verificherà, tramite opportune azioni di coordinamento e controllo, l'applicazione da parte delle imprese appaltatrici (e subappaltatrici) e dei lavoratori autonomi delle disposizioni contenute nel Piano di Sicurezza e Coordinamento di cui all'art. 100, D.lgs. 9 aprile 2008, n. 81 e s.m.i. ove previsto;
- verificherà l'idoneità dei Piani Operativi di Sicurezza;
- adeguerà il piano di sicurezza e coordinamento ove previsto e il fascicolo, in relazione all'evoluzione dei lavori e alle eventuali modifiche;
- organizzerà, tra tutte le imprese presenti a vario titolo in cantiere, la cooperazione ed il coordinamento delle attività per la prevenzione e la protezione dai rischi;
- sovrintenderà all'attività informativa e formativa per i lavoratori, espletata dalle varie imprese;
- controllerà la corretta applicazione, da parte delle imprese, delle procedure di lavoro e, in caso contrario, attuerà le azioni correttive più efficaci;
- segnalerà al Committente o al responsabile dei lavori, previa contestazione scritta, le inadempienze da parte delle imprese e dei lavoratori autonomi;
- proporrà la sospensione dei lavori, l'allontanamento delle imprese o la risoluzione del contratto.

Nel caso in cui la Stazione Appaltante o il responsabile dei lavori non adottino alcun provvedimento, senza fornire idonea motivazione, provvede a dare comunicazione dell'inadempimento alla ASL e alla Direzione Provinciale del Lavoro. In caso di pericolo grave ed imminente, direttamente riscontrato, egli potrà sospendere le singole lavorazioni, fino alla verifica degli avvenuti adeguamenti effettuati dalle imprese interessate. Il piano (o i piani) dovranno comunque essere aggiornati nel caso di nuove disposizioni in materia di sicurezza e di igiene del lavoro, o di nuove circostanze intervenute nel corso dell'appalto, nonché ogni qualvolta l'Appaltatore intenda apportare modifiche alle misure previste o ai macchinari ed attrezzature da impiegare. L'Appaltatore dovrà portare a conoscenza del personale impiegato in cantiere e dei rappresentanti dei lavori per la sicurezza il piano (o i piani) di sicurezza ed igiene del lavoro e gli eventuali successivi aggiornamenti, allo scopo di informare e formare detto personale, secondo le direttive eventualmente emanate dal Coordinatore per l'esecuzione dei lavori.

Art. 2.13

OBBLIGHI DELL'APPALTATORE RELATIVI ALLA TRACCIABILITÀ DEI FLUSSI FINANZIARI

L'Appaltatore assume tutti gli obblighi di tracciabilità dei flussi finanziari di cui all'art. 3 della legge 13 agosto 2010, n. 136 e s.m.i., a pena di nullità del contratto. L'Appaltatore si impegna, inoltre, a dare immediata comunicazione alla stazione appaltante ed alla prefettura-ufficio territoriale del Governo della provincia ove ha sede la stazione appaltante, della notizia dell'inadempimento della propria controparte (subappaltatore/subcontraente) agli obblighi di tracciabilità finanziaria. Il mancato utilizzo del bonifico bancario o postale ovvero degli altri strumenti idonei a consentire la piena tracciabilità delle operazioni costituisce causa di risoluzione del contratto.

Art. 2.14 PAGAMENTI IN ACCONTO

L'Appaltatore avrà diritto a pagamenti in acconto, in corso d'opera, ogni qual volta il suo credito, al netto del ribasso d'asta e delle prescritte ritenute, raggiunga la cifra di **Euro 80.000,00** (ottantamila euro e zero centesimi). La Stazione Appaltante acquisisce d'ufficio, anche attraverso strumenti informatici, il documento unico di regolarità contributiva (DURC) dagli istituti o dagli enti abilitati al rilascio in tutti i casi in cui è richiesto dalla legge. Il certificato per il pagamento dell'ultima rata del corrispettivo, qualunque sia l'ammontare, verrà rilasciato dopo l'ultimazione dei lavori.

Ai sensi dell'art. 30 del D.Lgs. n.50/2016 e s.m.i., in caso di inadempienza contributiva risultante dal documento unico di regolarità contributiva relativo a personale dipendente dell'affidatario o del subappaltatore o dei soggetti titolari di subappalti e cottimi, impiegato nell'esecuzione del contratto, la stazione appaltante trattiene dal certificato di pagamento l'importo corrispondente all'inadempienza per il successivo versamento diretto agli enti previdenziali e assicurativi, compresa, nei lavori, la cassa edile. Sull'importo netto progressivo delle prestazioni è operata una ritenuta dello 0,50 per cento; le ritenute possono essere svincolate soltanto in sede di liquidazione finale, dopo l'approvazione da parte della stazione appaltante del certificato di collaudo o di verifica di conformità, previo rilascio del documento unico di regolarità contributiva.

In caso di ritardo nel pagamento delle retribuzioni dovute al personale di cui al periodo precedente, il responsabile unico del procedimento invita per iscritto il soggetto inadempiente, ed in ogni caso l'affidatario, a provvedervi entro i successivi quindici giorni. Ove non sia stata contestata formalmente e motivatamente la fondatezza della richiesta entro il termine sopra assegnato, la stazione appaltante paga anche in corso d'opera direttamente ai lavoratori le retribuzioni arretrate, detraendo il relativo importo dalle somme dovute all'affidatario del contratto ovvero dalle somme dovute al subappaltatore inadempiente nel caso in cui sia previsto il pagamento diretto.

In caso di ritardo nella emissione dei certificati di pagamento o dei titoli di spesa relativi agli acconti e alla rata di saldo rispetto alle condizioni e ai termini stabiliti dal contratto, spettano all'esecutore dei lavori gli interessi, legali e moratori, ferma restando la sua facoltà, trascorsi i richiamati termini contrattuali o, nel caso in cui l'ammontare delle rate di acconto, per le quali non sia stato tempestivamente emesso il certificato o il titolo di spesa, raggiunga il quarto dell'importo netto contrattuale, di agire ai sensi dell'art. 1460 del codice civile, ovvero, previa costituzione in mora dell'amministrazione aggiudicatrice e trascorsi sessanta giorni dalla data della costituzione stessa, di promuovere il giudizio arbitrale per la dichiarazione di risoluzione del contratto.

Art. 2.15 CONTO FINALE - AVVISO AI CREDITORI

Si stabilisce che il conto finale verrà compilato entro 30 giorni dalla data dell'ultimazione dei lavori.

Il conto finale dei lavori dovrà essere sottoscritto dall'Appaltatore, su richiesta del Responsabile del procedimento entro il termine perentorio di trenta giorni. All'atto della firma, non potrà iscriverne domande per oggetto o per importo diverse da quelle formulate nel registro di contabilità durante lo svolgimento dei lavori, e dovrà confermare le riserve già iscritte sino a quel momento negli atti contabili. Se l'Appaltatore non firma il conto finale nel termine indicato, o se lo sottoscrive senza confermare le domande già formulate nel registro di contabilità, il conto finale si ha come da lui definitivamente accettato. Il Responsabile del procedimento in ogni caso formula una sua relazione al conto finale.

All'atto della redazione del certificato di ultimazione dei lavori il responsabile del procedimento darà avviso al Sindaco o ai Sindaci del comune nel cui territorio si eseguiranno i lavori, i quali curano la pubblicazione, nei comuni in cui l'intervento sarà stato eseguito, di un avviso contenente l'invito per coloro i quali vantano crediti verso l'esecutore per indebite occupazioni di aree o stabili e danni arrecati nell'esecuzione dei lavori, a presentare entro un termine non superiore a sessanta giorni le ragioni dei loro crediti e la relativa documentazione. Trascorso questo termine il Sindaco trasmetterà al responsabile del procedimento i risultati dell'anzidetto avviso con le prove delle avvenute pubblicazioni ed i reclami eventualmente presentati. Il responsabile del procedimento inviterà l'esecutore a soddisfare i crediti da lui riconosciuti e quindi rimetterà al collaudatore i documenti ricevuti dal Sindaco o dai Sindaci interessati, aggiungendo il suo parere in merito a ciascun titolo di credito ed eventualmente le prove delle avvenute tacitazioni.

Art. 2.16
COLLAUDO/CERTIFICATO DI REGOLARE ESECUZIONE

Qualora la stazione appaltante, nei limiti previsti dalla vigente normativa, non ritenga necessario conferire l'incarico di collaudo dell'opera, si darà luogo ad un certificato di regolare esecuzione emesso dal direttore dei lavori contenente gli elementi di cui all'articolo 229 del D.P.R. n. 207/2010. Entro il termine di **tre**nta giorni dalla data di ultimazione dei lavori il direttore dei lavori sarà tenuto a rilasciare il certificato di regolare esecuzione, salvo che sia diversamente ed espressamente previsto nella documentazione di gara e nel contratto e purché ciò non sia gravemente iniquo per l'impresa affidataria. Il certificato sarà quindi confermato dal responsabile del procedimento.

L'emissione del certificato di regolare esecuzione non costituirà presunzione di accettazione dell'opera, ai sensi dell'articolo 1666, secondo comma, del codice civile.

La data di emissione del certificato di regolare esecuzione costituirà riferimento temporale essenziale per i seguenti elementi:

1) il permanere dell'ammontare residuo della cauzione definitiva (di solito il 20%), o comunque fino a dodici mesi dalla data di ultimazione dei lavori risultante dal relativo certificato;

2) la decorrenza della copertura assicurativa prevista all'articolo 103 comma 7 del D.Lgs. n. 50/2016, dalla data di consegna dei lavori, o comunque decorsi dodici mesi dalla data di ultimazione dei lavori risultante dal relativo certificato;

3) la decorrenza della polizza di assicurazione della responsabilità civile per danni cagionati a terzi che l'esecutore dei lavori è obbligato a stipulare, per i lavori di cui all'articolo 103 comma 8 del D.Lgs. n. 50/2016, per la durata di dieci anni.

Per i lavori di importo inferiore a 40.000 euro potrà essere tenuta una contabilità semplificata, mediante apposizione sulle fatture di spesa di un visto del Direttore dei Lavori, volto ad attestare la corrispondenza del lavoro svolto con quanto fatturato, tenendo conto dei lavori effettivamente eseguiti. In questo caso, il certificato di regolare esecuzione potrà essere sostituito con l'apposizione del visto del direttore dei lavori sulle fatture di spesa.

Art. 2.17
ONERI ED OBBLIGHI DIVERSI A CARICO DELL'APPALTATORE
RESPONSABILITA' DELL'APPALTATORE

Sono a carico dell'Appaltatore, gli oneri e gli obblighi di cui al D.M. 145/2000 Capitolato Generale d'Appalto, alla vigente normativa e al presente Capitolato Speciale d'Appalto, nonché quanto previsto da tutti i piani per le misure di sicurezza fisica dei lavoratori; in particolare anche gli oneri di seguito **elencati**:

- la nomina, prima dell'inizio dei lavori, del Direttore tecnico di cantiere, che dovrà essere professionalmente abilitato ed iscritto all'albo professionale e dovrà fornire alla Direzione dei Lavori apposita dichiarazione di accettazione dell'incarico del Direttore tecnico di cantiere;
- i movimenti di terra ed ogni altro onere relativo alla formazione del cantiere, in relazione all'entità dell'opera, con tutti i più moderni ed avanzati impianti per assicurare una perfetta e rapida esecuzione di tutte le opere prestabilite;
- la recinzione del cantiere con solido steccato in materiale idoneo, secondo le prescrizioni del Piano di Sicurezza ovvero della Direzione dei Lavori, nonché la pulizia e la manutenzione del cantiere, l'inghiaimento ove possibile e la sistemazione dei suoi percorsi in modo da renderne sicuri il transito e la circolazione dei veicoli e delle persone;
- la sorveglianza sia di giorno che di notte del cantiere e di tutti i materiali in esso esistenti, nonché di tutti i beni di proprietà della Stazione Appaltante e delle piantagioni consegnate all'Appaltatore. Per la custodia di cantieri allestiti per la realizzazione di opere pubbliche, l'Appaltatore dovrà servirsi di personale addetto con la qualifica di guardia giurata;
- la costruzione, entro la recinzione del cantiere e nei luoghi che saranno designati dalla Direzione dei Lavori, di locali ad uso ufficio del personale, della Direzione ed assistenza, sufficientemente arredati, illuminati e riscaldati, compresa la relativa manutenzione. Tali locali dovranno essere dotati di adeguati servizi igienici con relativi impianti di scarico funzionanti;
- le prove sui prelievi di materiale strutturale posto in opera (es. provini di calcestruzzo, spezzoni d'acciaio), a proprie spese, per i quali i laboratori legalmente autorizzati rilasceranno i relativi certificati;
- l'esecuzione, presso gli istituti incaricati, di tutte le esperienze e i saggi che potranno in ogni tempo essere ordinati dalla Direzione dei Lavori, sui materiali impiegati o da impiegarsi nella costruzione, in correlazione a quanto prescritto circa l'accettazione dei materiali stessi. Dei campioni potrà essere ordinata la conservazione nel competente ufficio direttivo munendoli di suggelli a firma della Direzione dei Lavori e dell'Appaltatore nelle modalità più adatte a garantirne l'autenticità;

- l'esecuzione di ogni prova di carico che sia ordinata dalla Direzione dei Lavori su pali di fondazione, solai, balconi, e qualsiasi altra struttura portante, di notevole importanza statica;
- la fornitura e manutenzione di cartelli di avviso, di fanali di segnalazione notturna nei punti prescritti e di quanto altro venisse particolarmente indicato dalla Direzione dei Lavori o dal Coordinatore in fase di esecuzione, allo scopo di migliorare la sicurezza del cantiere;
- il mantenimento, fino al collaudo, della continuità degli scoli delle acque e del transito sulle vie o sentieri pubblici o privati latitanti le opere da eseguire;
- la fornitura di acqua potabile per il cantiere;
- l'osservanza delle norme, leggi e decreti vigenti, relative alle varie assicurazioni degli operai per previdenza, prevenzione infortuni e assistenza sanitaria che potranno intervenire in corso di appalto;
- la comunicazione all'Ufficio da cui i lavori dipendono, entro i termini prefissati dallo stesso, di tutte le notizie relative all'impiego della manodopera;
- l'osservanza delle norme contenute nelle vigenti disposizioni sulla polizia mineraria di cui al D.P.R. 128/59 e s.m.i.;
- le spese per la realizzazione di fotografie delle opere in corso nei vari periodi dell'appalto, nel numero indicato dalla Direzione dei Lavori;
- l'assicurazione che copra i danni subiti dalle stazioni appaltanti a causa del danneggiamento o della distruzione totale o parziale di impianti ed opere, anche preesistenti;
- il pagamento delle tasse e di altri oneri per concessioni comunali (titoli abilitativi per la costruzione, l'occupazione temporanea di suolo pubblico, passi carrabili, ecc.), nonché il pagamento di ogni tassa presente e futura inerente i materiali e mezzi d'opera da impiegarsi, ovvero alle stesse opere finite, esclusi, nei Comuni in cui essi sono dovuti, i diritti per gli allacciamenti e gli scarichi;
- la pulizia quotidiana dei locali in costruzione e delle vie di transito del cantiere, col personale necessario, compreso lo sgombero dei materiali di rifiuto lasciati da altre Ditte;
- il libero accesso ed il transito nel cantiere e sulle opere eseguite od in corso d'esecuzione, alle persone addette ed a qualunque altra Impresa alla quale siano stati affidati lavori per conto diretto della Stazione Appaltante;
- l'uso gratuito parziale o totale, a richiesta della Direzione dei Lavori, da parte di dette Imprese o persone, dei ponti di servizio, impalcature, costruzioni provvisorie, ed apparecchi di sollevamento, per tutto il tempo occorrente all'esecuzione dei lavori;
- il ricevimento, lo scarico ed il trasporto in cantiere e nei luoghi di deposito o a piè d'opera, a sua cura e spese, secondo le disposizioni della Direzione dei Lavori nonché alla buona conservazione ed alla perfetta custodia, dei materiali e dei manufatti esclusi dal presente appalto e provvisti od eseguiti da altre Ditte per conto della Stazione Appaltante. I danni che per cause dipendenti o per sua negligenza fossero apportati a tali materiali e manufatti dovranno essere riparati a carico esclusivo dell'Appaltatore;
- la predisposizione, prima dell'inizio dei lavori, del piano delle misure per la sicurezza fisica dei lavoratori di cui al comma 17 dell'art. 105 del D.Lgs. n. 50/2016 e s.m.i.;
- l'adozione, nell'esecuzione di tutti i lavori, dei procedimenti e delle cautele necessarie per garantire la salute e la sicurezza dei lavoratori e dei terzi, nonché per evitare danni ai beni pubblici e privati, osservando le disposizioni contenute nel D.Lgs. 9 aprile 2008, n. 81 e s.m.i. e di tutte le norme in vigore in materia di sicurezza;
- il consenso all'uso anticipato delle opere qualora venisse richiesto dalla Direzione dei Lavori, senza che l'Appaltatore abbia perciò diritto a speciali compensi. Egli potrà, però, richiedere che sia redatto apposito verbale circa lo stato delle opere, per essere garantito dai possibili danni che potrebbero derivarne dall'uso;
- la fornitura e posa in opera nel cantiere, a sua cura e spese, delle apposite tabelle indicative dei lavori, anche ai sensi di quanto previsto dall'art. 105 comma 15 del D.Lgs. 50/2016 e s.m.i.;
- la trasmissione alla Stazione Appaltante, a sua cura e spese, degli eventuali contratti di subappalto che dovesse stipulare, almeno 20 giorni prima della data di effettivo inizio dell'esecuzione delle relative prestazioni, ai sensi del comma 7 dell'art. 105 del D.Lgs. n. 50/2016 e s.m.i. La disposizione si applica anche ai noli a caldo ed ai contratti similari;
- la disciplina e il buon ordine dei cantieri. L'appaltatore è responsabile della disciplina e del buon ordine nel cantiere e ha l'obbligo di osservare e far osservare al proprio personale le norme di legge e di regolamento. L'appaltatore, tramite il direttore di cantiere, assicura l'organizzazione, la gestione tecnica e la conduzione del cantiere. La direzione del cantiere è assunta dal direttore tecnico dell'impresa o da altro tecnico formalmente incaricato dall'appaltatore. In caso di appalto affidato ad associazione temporanea di imprese o a consorzio, l'incarico della direzione di cantiere è attribuito mediante delega conferita da tutte le imprese operanti nel cantiere; la delega deve indicare specificamente le attribuzioni da esercitare dal direttore anche in rapporto a quelle degli altri soggetti operanti nel cantiere. La Direzione dei Lavori ha il diritto, previa motivata comunicazione all'appaltatore, di esigere il

cambiamento del direttore di cantiere e del personale per indisciplina, incapacità o grave negligenza. L'appaltatore è comunque responsabile dei danni causati dall'imperizia o dalla negligenza di detti soggetti, e risponde nei confronti dell'amministrazione committente per la malafede o la frode dei medesimi nell'impiego dei materiali.

Il corrispettivo per tutti gli obblighi ed oneri sopra specificati è conglobato nei prezzi dei lavori e nell'eventuale compenso di cui all'articolo "[Ammontare dell'Appalto](#)" del presente Capitolato. Detto eventuale compenso è fisso ed invariabile, essendo soggetto soltanto alla riduzione relativa all'offerta ribasso contrattuale. L'Appaltatore si obbliga a garantire il trattamento dei dati acquisiti in merito alle opere appaltate, in conformità a quanto previsto dalla normativa sulla privacy di cui al D.Lgs. 30 giugno 2003, n. 196 e s.m.i.

Art. 2.18

CARTELLI ALL'ESTERNO DEL CANTIERE

L'Appaltatore ha l'obbligo di fornire in opera a sua cura e spese e di esporre all'esterno del cantiere, come dispone la Circolare Min. LL.PP. 1 giugno 1990, n. 1729/UL, due cartelli di dimensioni non inferiori a m. 1,00 (larghezza) per m. 2,00 (altezza) in cui devono essere indicati la Stazione Appaltante, l'oggetto dei lavori, i nominativi dell'Impresa, del Progettista, della Direzione dei Lavori e dell'Assistente ai lavori; in detti cartelli, ai sensi dall'art. 105 comma 15 del D.Lgs. 50/2016 e s.m.i., devono essere indicati, altresì, i nominativi di tutte le imprese subappaltatrici e dei cottimisti nonché tutti i dati richiesti dalle vigenti normative nazionali e locali

Art. 2.19

PROPRIETA' DEI MATERIALI DI ESCAVAZIONE E DI DEMOLIZIONE

Per i materiali provenienti da escavazioni o demolizioni si prescrive quanto segue:

In attuazione dell'art. 36 del Capitolato generale d'appalto D.M. 145/2000, i materiali provenienti da escavazioni o demolizioni sono di proprietà della Stazione Appaltante.

L'Appaltatore deve trasportarli a rifiuto, laddove previsto, e regolarmente accatastarli in cantiere in luogo sicuro durante le lavorazioni, intendendosi di ciò compensato coi prezzi degli scavi e delle demolizioni relative. Qualora detti materiali siano ceduti all'Appaltatore, il prezzo ad essi convenzionalmente attribuito deve essere dedotto dall'importo netto dei lavori, salvo che la deduzione non sia stata già fatta nella determinazione dei prezzi.

Art. 2.20

DEFINIZIONE DELLE CONTROVERSIE – ACCORDO BONARIO – ARBITRATO

Accordo bonario

Qualora in seguito all'iscrizione di riserve sui documenti contabili, l'importo economico dell'opera possa variare tra il 5 ed il 15 per cento dell'importo contrattuale, si attiverà il procedimento dell'accordo bonario di tutte le riserve iscritte fino al momento dell'avvio del procedimento stesso.

Prima dell'approvazione del certificato di collaudo ovvero del certificato di regolare esecuzione, qualunque sia l'importo delle riserve, il responsabile unico del procedimento attiverà l'accordo bonario per la risoluzione delle riserve e valuterà l'ammissibilità e la non manifesta infondatezza delle riserve ai fini dell'effettivo raggiungimento del limite di valore del 15 per cento del contratto. Non potranno essere oggetto di riserva gli aspetti progettuali che sono stati oggetto di verifica ai sensi dell'articolo 26 del D.lgs. n. 50/2016.

Il direttore dei lavori darà immediata comunicazione al responsabile unico del procedimento delle riserve, trasmettendo nel più breve tempo possibile una propria relazione riservata.

Il responsabile unico del procedimento, acquisita la relazione riservata del direttore dei lavori e, ove costituito, dell'organo di collaudo, provvederà direttamente alla formulazione di una proposta di accordo bonario ovvero per il tramite degli esperti segnalati dalla Camera arbitrale istituita presso l'ANAC con le modalità previste dall'articolo 205 comma 5 del D.lgs. n. 50/2016.

Se la proposta è accettata dalle parti, entro quarantacinque giorni dal suo ricevimento, l'accordo bonario è concluso e viene redatto verbale sottoscritto dalle parti. L'accordo ha natura di transazione. Sulla somma riconosciuta in sede di accordo bonario sono dovuti gli interessi al tasso legale a decorrere dal sessantesimo giorno successivo alla accettazione dell'accordo bonario da parte della stazione appaltante. In caso di reiezione della proposta da parte del soggetto che ha formulato le riserve ovvero di inutile decorso del termine di cui al secondo periodo possono essere aditi gli arbitri o il giudice ordinario.

Collegio consultivo tecnico

In via preventiva, al fine di prevenire le controversie relative all'esecuzione del contratto, le parti possono

convenire che prima dell'avvio dell'esecuzione, o comunque non oltre novanta giorni da tale data, sia costituito un collegio consultivo tecnico con funzioni di assistenza per la rapida risoluzione delle dispute di ogni natura suscettibili di insorgere nel corso dell'esecuzione del contratto. Le proposte di transazione formulate del collegio costituito con le modalità dell'art. 207 del D.lgs. n. 50/2016, non saranno comunque vincolanti per le parti.

Arbitrato

Ciascuna delle parti, nella domanda di arbitrato o nell'atto di resistenza alla domanda, designerà l'arbitro di propria competenza scelto tra soggetti di provata esperienza e indipendenza nella materia oggetto del contratto cui l'arbitrato si riferisce. Il Presidente del collegio arbitrale sarà designato dalla Camera arbitrale istituita presso l'ANAC tra i soggetti iscritti all'albo in possesso di particolare esperienza nella materia. La nomina del collegio arbitrale effettuata in violazione delle disposizioni di cui ai commi 4, 5 e 6 dell'articolo 209 del D.lgs. n. 50/2016, determina la nullità del lodo.

Esauriti gli adempimenti necessari alla costituzione del collegio, il giudizio si svolgerà secondo i disposti dell'articolo 209 e 210 del D.lgs. n. 50/2016 e s.m.i.

Il Collegio arbitrale deciderà con lodo definitivo e vincolante tra le parti in lite. Su iniziativa della stazione appaltante o di una o più delle altre parti, l'ANAC potrà esprimere parere relativamente a questioni insorte durante lo svolgimento delle procedure di gara, entro trenta giorni dalla ricezione della richiesta. Il parere obbligherà le parti che vi abbiano preventivamente acconsentito ad attenersi a quanto in esso stabilito.

Art. 2.21

DISPOSIZIONI GENERALI RELATIVE AI PREZZI - INVARIABILITA' DEI PREZZI - NUOVI PREZZI

I prezzi unitari in base ai quali, dopo deduzione del pattuito ribasso d'asta calcolato sull'importo complessivo a base d'asta (o sulle singole voci di elenco nel caso di affidamento mediante offerta a prezzi unitari), saranno pagati i lavori appaltati a misura e le somministrazioni, sono quelli risultanti dall'elenco prezzi allegato al contratto.

Essi compensano:

a) circa i materiali, ogni spesa (per fornitura, trasporto, dazi, cali, perdite, sprechi, ecc.), nessuna eccettuata, che venga sostenuta per darli pronti all'impiego, a piede di qualunque opera;

b) circa gli operai e mezzi d'opera, ogni spesa per fornire i medesimi di attrezzi e utensili del mestiere, nonché per premi di assicurazioni sociali, per illuminazione dei cantieri in caso di lavoro notturno;

c) circa i noli, ogni spesa per dare a piè d'opera i macchinari e mezzi pronti al loro uso;

d) circa i lavori a misura ed a corpo, tutte le spese per forniture, lavorazioni, mezzi d'opera, assicurazioni d'ogni specie, indennità di cave, di passaggi o di deposito, di cantiere, di occupazione temporanea e d'altra specie, mezzi d'opera provvisori, carichi, trasporti e scarichi in ascesa o discesa, ecc., e per quanto occorre per dare il lavoro compiuto a perfetta regola d'arte, intendendosi nei prezzi stessi compreso ogni compenso per tutti gli oneri che l'Appaltatore dovrà sostenere a tale scopo, anche se non esplicitamente detti o richiamati nei vari articoli e nell'elenco dei prezzi del presente Capitolato.

I prezzi medesimi, per lavori a misura ed a corpo, nonché il compenso a corpo, diminuiti del ribasso offerto, si intendono accettati dall'Appaltatore in base ai calcoli di sua convenienza, a tutto suo rischio e sono fissi ed invariabili. E' esclusa ogni forma di revisione prezzi se le modifiche del contratto, a prescindere dal loro valore monetario, non sono previste in clausole chiare, precise e inequivocabili, comprensive di quelle relative alla revisione dei prezzi. Tali clausole fissano la portata e la natura di eventuali modifiche nonché le condizioni alle quali esse possono essere impiegate, facendo riferimento alle variazioni dei prezzi e dei costi standard, ove definiti. Esse non apportano modifiche che avrebbero l'effetto di alterare la natura generale del contratto o dell'accordo quadro.

CAPITOLO 3

NORME PER LA MISURAZIONE E VALUTAZIONE DELLE OPERE

Art. 3.1 NORME GENERALI

Generalità

La quantità dei lavori e delle provviste sarà determinata a misura, a peso, a corpo, in relazione a quanto previsto nell'elenco dei prezzi allegato.

Le misure verranno rilevate in contraddittorio in base all'effettiva esecuzione. Qualora esse risultino maggiori di quelle indicate nei grafici di progetto o di quelle ordinate dalla Direzione, le eccedenze non verranno contabilizzate.

Soltanto nel caso che la Direzione dei Lavori abbia ordinato per iscritto maggiori dimensioni se ne terrà conto nella contabilizzazione.

In nessun caso saranno tollerate dimensioni minori di quelle ordinate, le quali potranno essere motivo di rifacimento a carico dell'Appaltatore. Resta sempre salva in ogni caso la possibilità di verifica e rettifica in occasione delle operazioni di collaudo.

Art. 3.2 DEMOLIZIONI DI MURATURE

I prezzi fissati in tariffa per la demolizione delle murature si applicheranno al volume effettivo delle murature da demolire;

Tali prezzi comprendono i compensi per gli oneri ed obblighi specificati nel precedente articolo "*Demolizioni*" ed in particolare la scelta, l'accatastamento ed il trasporto a rifiuto dei materiali.

Art. 3.3 SCAVI IN GENERE- RILEVATI E RINTERRI

Oltre che per gli obblighi particolari emergenti dal presente articolo, con i prezzi di elenco per gli scavi in genere l'Appaltatore deve ritenere compensato per tutti gli oneri che esso dovrà incontrare:

- per taglio di piante, estirpazione di ceppaie, radici, ecc.;
- per il taglio e lo scavo con qualsiasi mezzo delle materie sia asciutte che bagnate, di qualsiasi consistenza ed anche in presenza d'acqua;
- per paleggi, innalzamento, carico, trasporto e scarico a rinterro od a rifiuto entro i limiti previsti in elenco prezzi, sistemazione della materie di rifiuto, deposito provvisorio e successiva ripresa;
- per la regolazione delle scarpate o pareti, per lo spianamento del fondo, per la formazione di gradoni, attorno e sopra le condotte di acqua od altre condotte in genere, e sopra le fognature o drenaggi secondo le sagome definitive di progetto;
- per puntellature, sbadacchiature ed armature di qualsiasi importanza e genere secondo tutte le prescrizioni contenute nel presente capitolato, comprese le composizioni, scomposizioni, estrazioni ed allontanamento, nonché sfridi, deterioramenti, perdite parziali o totali del legname o dei ferri;
- per impalcature ponti e costruzioni provvisorie, occorrenti sia per il trasporto delle materie di scavo e sia per la formazione di rilevati, per passaggi, attraversamenti, ecc;
- per ogni altra spesa necessaria per l'esecuzione completa degli scavi.

La misurazione degli scavi verrà effettuata nei seguenti modi:

- il volume degli scavi di sbancamento verrà determinato con il metodo delle sezioni ragguagliate in base ai rilevamenti eseguiti in contraddittorio con l'Appaltatore, prima e dopo i relativi lavori;
- gli scavi di fondazione saranno computati per un volume uguale a quello risultante dal prodotto della base di fondazione per la sua profondità sotto il piano degli scavi di sbancamento, ovvero del terreno naturale quando detto scavo di sbancamento non viene effettuato.

Al volume così calcolato si applicheranno i vari prezzi fissati nell'elenco per tali scavi; vale a dire che essi saranno valutati sempre come eseguiti a pareti verticali ritenendosi già compreso e compensato con il prezzo unitario di elenco ogni maggiore scavo.

Tuttavia per gli scavi di fondazione da eseguire con l'impiego di casseri, paratie o simili strutture, sarà incluso nel volume di scavo per fondazione anche lo spazio occupato dalle strutture stesse.

I prezzi di elenco, relativi agli scavi di fondazione, sono applicabili unicamente e rispettivamente ai volumi di scavo compresi fra piani orizzontali consecutivi, stabiliti per diverse profondità, nello stesso elenco dei prezzi. Pertanto la valutazione dello scavo risulterà definita per ciascuna zona, dal volume ricadente nella zona stessa e dall'applicazione ad esso del relativo prezzo di elenco.

Il volume dei rilevati sarà determinato con il metodo delle sezioni ragguagliate, in base a rilevamenti eseguiti come per gli scavi di sbancamento. I rinterrati di cavi a sezione ristretta saranno valutati a metro cubo per il loro volume effettivo misurato in opera. Nei prezzi di elenco sono previsti tutti gli oneri per il trasporto dei terreni da qualsiasi distanza e per gli eventuali indennizzi a cave di prestito.

Art. 3.4 GABBIONI METALLICI

I prezzi assegnati in elenco saranno da applicare separatamente per la fornitura e confezione in opera dei gabbioni mediante rete metallica e per il riempimento.

Il riempimento sarà valutato a seconda dell'effettiva lavorazione che verrà ordinata dalla Direzione dei Lavori. Salvo disposizioni contrarie da impartire di volta in volta dalla Direzione dei Lavori, la parte esterna in vista, nonché quella relativa ai piani di posa e di combaciamento laterale, esclusa quella contro terra, verrà valutata come muratura a secco, calcolando il volume in base ad una rientranza pari a una volta e mezzo la rientranza media della pietra di paramento. Il resto del volume del gabbione sarà valutato come bloccaggio.

Art. 3.5 SEMINAGIONI E PIANTAGIONI

Le seminagioni sulle scarpate dei rilevati saranno valutate a superficie per la proiezione orizzontale delle scarpate stesse, mentre le piantagioni saranno valutate a numero di piantine attecchite.

Nei relativi prezzi, oltre la fornitura dei semi e delle piantine, sono compresi la preparazione del terreno ed ogni onere per la piantagione come prescritto dai rispettivi articoli. Nelle viminate sono pure compresi ogni onere e garanzia per l'attecchimento. La valutazione viene fatta per metro quadrato.

3.6) Riempimenti con Misto Granulare

Il riempimento con misto granulare a ridosso delle murature per drenaggi, vespai, ecc., sarà valutato a metro cubo per il suo volume effettivo misurato in opera.

3.7) Calcestruzzi

I calcestruzzi per fondazioni, murature, volte, ecc., e le strutture costituite da getto in opera, saranno in genere pagati a metro cubo e misurati in opera in base alle dimensioni prescritte, esclusa quindi ogni eccedenza, ancorché inevitabile, dipendente dalla forma degli scavi aperti e dal modo di esecuzione dei lavori. Nei relativi prezzi, oltre agli oneri delle murature in genere, si intendono compensati tutti gli oneri specificati nelle norme sui materiali e sui modi di esecuzione.

3.8) Conglomerato Cementizio Armato

Il conglomerato per opere in cemento armato di qualsiasi natura e spessore sarà valutato per il suo volume effettivo, senza detrazione del volume del ferro che verrà pagato a parte.

Quando trattasi di elementi a carattere ornamentale gettati fuori opera (pietra artificiale), la misurazione verrà effettuata in ragione del minimo parallelepipedo retto a base rettangolare circoscrivibile a ciascun pezzo, e nel relativo prezzo si deve intendere compreso, oltre che il costo dell'armatura metallica, tutti gli oneri specificati nelle norme sui materiali e sui modi di esecuzione, nonché la posa in opera, sempreché non sia pagata a parte.

I casseri, le casseforme e le relative armature di sostegno, se non comprese nei prezzi di elenco del conglomerato cementizio, saranno computati separatamente con i relativi prezzi di elenco. Pertanto, per il compenso di tali opere, bisognerà attenersi a quanto previsto nell'Elenco dei Prezzi Unitari.

Nei prezzi del conglomerato sono inoltre compresi tutti gli oneri derivanti dalla formazione di palchi

provvisori di servizio, dall'innalzamento dei materiali, qualunque sia l'altezza alla quale l'opera di cemento armato dovrà essere eseguita, nonché per il getto e la vibratura.

L'acciaio in barre per armature di opere di cemento armato di qualsiasi tipo nonché la rete elettrosaldata sarà valutato secondo il peso effettivo; nel prezzo oltre alla lavorazione e lo sfrido è compreso l'onere della legatura dei singoli elementi e la posa in opera dell'armatura stessa.

Art. 3.9 ACCIAIO PER CALCESTRUZZO

Il peso dell'acciaio in barre ad aderenza migliorata di armatura del calcestruzzo verrà determinato mediante il peso teorico corrispondente ai vari diametri effettivamente prescritti, trascurando le quantità superiori alle prescrizioni, le legature e le sovrapposizioni per giunte non ordinate. Il peso dell'acciaio verrà in ogni caso determinato con mezzi analitici ordinari, misurando cioè lo sviluppo lineare effettivo per ogni barra (seguendo le sagomature e uncinature) e moltiplicandolo per il peso unitario dato dalle tabelle ufficiali UNI.

Col prezzo fissato, il tondino sarà fornito e dato in opera nelle casseforme, dopo aver subito tutte le piegature, sagomature e legature ordinate dalla Direzione dei Lavori, curando che la posizione dei ferri coincida rigorosamente con quella fissata nei disegni esecutivi.

Il prezzo al chilogrammo dei soli cavi di acciaio armonico impiegato per i calcestruzzi precompressi, compensa anche la fornitura e posa in opera delle guaine, dei fili di legatura delle stesse guaine e le iniezioni con malta di cemento nei vani dei cavi, le teste e le piastre di ancoraggio e la mano d'opera e i mezzi ed i materiali per la messa in tensione dei cavi stessi nonché per il bloccaggio dei dispositivi.

3.10) Pavimenti

I pavimenti, di qualunque genere, saranno valutati per la superficie vista tra le pareti intonacate dell'ambiente. Nella misura non sarà perciò compresa l'incassatura dei pavimenti nell'intonaco.

I prezzi di elenco per ciascun genere di pavimento comprendono l'onere per la fornitura dei materiali e per ogni lavorazione intesa a dare i pavimenti stessi completi e rifiniti come prescritto nelle norme sui materiali e sui modi di esecuzione, compreso il sottofondo.

In ciascuno dei prezzi concernenti i pavimenti, anche nel caso di sola posa in opera, si intendono compresi gli oneri, le opere di ripristino e di raccordo con gli intonaci, qualunque possa essere l'entità delle opere stesse.

3.11) Rivestimenti di Pareti

I rivestimenti di piastrelle o di mosaico verranno misurati per la superficie effettiva qualunque sia la sagoma e la posizione delle pareti da rivestire. Nel prezzo al metro quadrato sono comprese la fornitura e la posa in opera di tutti i pezzi speciali di raccordo, angoli, ecc., che saranno computati nella misurazione, nonché l'onere per la preventiva preparazione con malta delle pareti da rivestire, la stuccatura finale dei giunti e la fornitura di collante per rivestimenti.

Art. 3.12 MANUFATTI IN FERRO - PARAPETTI IN FERRO TUBOLARE

I lavori in ferro profilato o tubolare saranno valutati a peso ed i relativi prezzi applicati al peso effettivamente determinato prima della posa in opera mediante pesatura diretta a spese dell'Appaltatore o mediante dati riportati da tabelle ufficiali UNI. I prezzi comprendono pure, oltre la fornitura, la posa in opera, l'esecuzione dei necessari fori, la saldatura, la chiodatura e ribattitura, le armature di sostegno e le impalcature di servizio, gli sfridi di lavorazione e tre mani di verniciatura, di cui la prima di antiruggine e le due successive della vernice precisata nell'elenco prezzi.

Per i parapetti, la valutazione verrà effettuata a peso complessivo dell'opera con tutti gli oneri sopra esposti e tenendo presente che nel prezzo unitario è pure compresa la posa in opera.

Art. 3.13
MATERIALI A PIE' D'OPERA O IN CANTIERE

a) Pietra da taglio. - La pietra da taglio data a piè d'opera grezza verrà valutata e pagata a volume con i prezzi indicati nell'elenco prezzi, calcolando il volume del minimo parallelepipedo retto a base rettangolare circoscrivibile a ciascun pezzo in base alle dimensioni prescritte.

Le lastre, i lastroni ed altri pezzi a piè d'opera grezzi da pagarsi a superficie saranno valutati in base al minimo rettangolo circoscrivibile. Essi saranno pagati col prezzo di elenco.

b) Legnami. - Saranno pagati coi prezzi di elenco.

Il volume o la superficie dei legnami saranno computati in base alle lunghezze e sezioni ordinate, essendo nei prezzi stessi compreso qualunque compenso per lo sfrido e per la sua riduzione alle esatte dimensioni prescritte.

Per i legnami rotondi e grossamente squadrati, il volume risulterà dal prodotto della lunghezza minima per la sezione trasversale in corrispondenza della mezzeria. Essi saranno pagati a metro cubo con prezzi di elenco.

La superficie delle assicelle, tavole, tavoloni, panconi verrà misurata moltiplicando la larghezza presa in mezzeria per la lunghezza massima, cioè come se le teste fossero tagliate a squadra. Saranno pagati a metro quadrato coi prezzi di elenco.

I prezzi di elenco per i materiali a piè d'opera, diminuiti del ribasso d'asta, si applicano soltanto:

- a) alle provviste dei materiali a piè d'opera che l'Appaltatore è tenuto a fare a richiesta della Direzione dei Lavori come, ad esempio, somministrazioni per lavori in economia, somministrazione di legnami per casseri, paratie, palafitte, travature ecc., alla cui esecuzione provvede direttamente la Stazione Appaltante, la somministrazione di ghiaia o pietrisco, quando l'Impresa non debba effettuare lo spandimento;
- b) alla valutazione dei materiali accettabili nel caso di esecuzione di ufficio e nel caso di rescissione coattiva oppure di scioglimento di contratto;
- c) alla valutazione del materiale per l'accreditamento del loro importo nei pagamenti in acconto, ai sensi dell'art. 180 del D.P.R. n. 207/2010;
- d) alla valutazione delle provviste a piè d'opera che si dovessero rilevare dalla Stazione Appaltante quando per variazioni da essa introdotte non potessero più trovare impiego nei lavori.

I detti prezzi per i materiali a piè d'opera servono pure per la formazione di nuovi prezzi ai quali deve essere applicato il ribasso contrattuale.

In detti prezzi dei materiali è compresa ogni spesa accessoria per dare i materiali a piè d'opera sul luogo di impiego, le spese generali ed il beneficio dell'Appaltatore.

Art. 3.14
MANO D'OPERA

I prezzi di elenco si riferiscono ad operai idonei e provvisti dei necessari attrezzi; i prezzi nn. \$MANUAL\$ di elenco comprendono sempre tutte le spese, percentuali ed accessorie nessuna eccettuata, nonché il beneficio per l'Appaltatore.

Le frazioni di giornata verranno valutate a ore e mezze ore.

I prezzi delle mercedi per lavori in economia si applicheranno unicamente alla mano d'opera fornita dall'Appaltatore in seguito ad ordine della Direzione dei Lavori.

Art. 3.15
NOLEGGI

Per l'applicazione dei prezzi di noleggio di meccanismi in genere, tanto per le ore di funzionamento quanto per quelle di riposo, nelle quali però restano a disposizione della Stazione Appaltante, il noleggio s'intenderà corrisposto per tutto il tempo durante il quale i meccanismi funzioneranno per conto della Stazione Appaltante o resteranno a disposizione della Stazione Appaltante stessa.

Nel computo della durata del noleggio verrà compreso il tempo occorrente per il trasporto, montaggio e rimozione dei meccanismi.

Il prezzo del funzionamento dei meccanismi verrà applicato per quelle ore in cui essi saranno stati effettivamente in attività di lavoro, compreso il tempo occorrente per l'accensione, riscaldamento e spegnimento delle caldaie; in ogni altra condizione di cose, per perditempi qualsiasi, verrà applicato il solo prezzo del noleggio per meccanismi in riposo.

CAPITOLO 4

QUALITA' E PROVENIENZA DEI MATERIALI MODALITA' DI ESECUZIONE DI OGNI CATEGORIA DI LAVORO ORDINE DA TENERSI NELL'ANDAMENTO DEI LAVORI

Art. 4.1

QUALITA' E PROVENIENZA DEI MATERIALI

I materiali occorrenti per la costruzione delle opere d'arte proverranno da quelle località che l'Appaltatore riterrà di sua convenienza, purché ad insindacabile giudizio della Direzione dei Lavori siano riconosciuti della migliore qualità della specie e rispondano ai requisiti appresso indicati.

L'appalto non prevede categorie di prodotti ottenibili con materiale riciclato, tra quelle elencate nell'apposito decreto ministeriale emanato ai sensi dell'art. 2, comma 1 lettera d) del D.M. dell'ambiente n. 203/2003.

Quando la Direzione dei Lavori avrà rifiutato qualche provvista perché ritenuta a suo giudizio insindacabile non idonea ai lavori, l'Appaltatore dovrà sostituirla con altra che risponda ai requisiti voluti ed i materiali rifiutati dovranno essere immediatamente allontanati dalla sede del lavoro o dai cantieri a cura e spese dell'Appaltatore.

a) Acqua. - L'acqua per l'impasto con leganti idraulici dovrà essere limpida, priva di sostanze organiche o grassi e priva di sali (particolarmente solfati e cloruri) in percentuali dannose e non essere aggressiva per il conglomerato risultante. Avrà un pH compreso fra 6 ed 8.

b) Calce. - Le calce aeree ed idrauliche dovranno rispondere ai requisiti di accettazione di cui alle norme vigenti.

La calce grassa in zolle dovrà provenire da calcari puri, essere di recente e perfetta cottura, di colore uniforme, non bruciata, né vitrea, né pigra ad idratarsi ed infine di qualità tale che, mescolata con la sola quantità d'acqua dolce necessaria all'estinzione, si trasformi completamente in una pasta soda a grassetto tenuissimo, senza lasciare residui maggiori del 5% dovuti a parti non bene decarburate, siliciose od altrimenti inerti.

La calce viva, al momento dell'estinzione, dovrà essere perfettamente anidra; sarà rifiutata quella ridotta in polvere o sfiorita, e perciò si dovrà provvedere la calce viva a misura del bisogno e conservarla comunque in luoghi asciutti e ben riparati dall'umidità.

L'estinzione della calce viva dovrà farsi con i migliori sistemi conosciuti ed, a seconda delle prescrizioni della Direzione dei Lavori, in apposite vasche impermeabili rivestite di tavole o di muratura. La calce grassa destinata agli intonaci dovrà essere spenta almeno sei mesi prima dell'impiego.

c) Leganti idraulici. - Le calce idrauliche, i cementi e gli agglomeranti cementizi a rapida o lenta presa da impiegare per qualsiasi lavoro, dovranno corrispondere a tutte le particolari prescrizioni di accettazione di cui alle norme vigenti.

Essi dovranno essere conservati in magazzini coperti su tavolati in legno ben riparati dall'umidità o in sili.

d) Pozzolana. - La pozzolana sarà ricavata da strati mondi da cappellaccio ed esente da sostanze eterogenee o da parti inerti; qualunque sia la sua provenienza dovrà rispondere a tutti i requisiti prescritti dalle norme vigenti.

Per la misurazione, sia a peso che a volume, dovrà essere perfettamente asciutta.

e) Ghiaia, pietrisco e sabbia. - Le ghiaie, i pietrischi e le sabbie da impiegare nella formazione dei calcestruzzi dovranno corrispondere alle condizioni di accettazione considerate nelle norme di esecuzione delle opere in conglomerato semplice od armato di cui alle norme vigenti.

Le ghiaie ed i pietrischi dovranno essere costituiti da elementi omogenei derivati da rocce resistenti, il più possibile omogenee e non gelive; tra le ghiaie si escluderanno quelle contenenti elementi di scarsa resistenza meccanica, facilmente sfaldabili o rivestite da incrostazioni o gelive.

La sabbia da impiegarsi nelle murature o nei calcestruzzi dovrà essere assolutamente scevra di materie terrose ed organiche e ben lavata. Dovrà essere preferibilmente di qualità silicea proveniente da rocce aventi alta resistenza alla compressione. Dovrà avere forma angolosa ed avere elementi di grossezza variabile da 1 a 5 mm.

La granulometria degli aggregati litici per i conglomerati sarà prescritta dalla Direzione dei Lavori in base alla destinazione, al dosaggio ed alle condizioni della messa in opera dei calcestruzzi. L'Appaltatore dovrà garantire la costanza delle caratteristiche della granulometria per ogni lavoro.

Per i lavori di notevole importanza l'Appaltatore dovrà disporre della serie dei vagli normali atti a consentire alla Direzione dei Lavori i normali controlli.

In linea di massima, per quanto riguarda la dimensione degli elementi dei pietrischi e delle ghiaie questi dovranno essere da 40 a 71 mm per lavori correnti di fondazioni, elevazione, muri di sostegno da 40 a 60 mm se si tratta di volti o getti di un certo spessore da 25 a 40 mm se si tratta di volti o getti di limitato spessore.

Le ghiaie da impiegarsi per formazione di massicciate stradali dovranno essere costituite da elementi omogenei derivati da rocce durissime di tipo costante e di natura consimile fra loro, escludendosi quelle contenenti elementi di scarsa resistenza meccanica o sfaldabili facilmente o gelive o rivestite di incrostazioni.

Il pietrisco, il pietrischetto e la graniglia, secondo il tipo di massicciata da eseguire, dovranno provenire dalla spezzatura di rocce durissime, preferibilmente silicee, a struttura microcristallina, o calcari puri durissimi e di alta resistenza alla compressione, all'urto, all'abrasione, al gelo ed avranno spigolo vivo: e dovranno essere scevri di materie terrose, sabbia o comunque materie eterogenee.

Qualora la roccia provenga da cave nuove o non accreditate da esperienze specifiche di enti pubblici e che per natura e formazione non diano affidamento sulle sue caratteristiche, è necessario effettuare su campioni prelevati in cava, che siano significativi ai fini della coltivazione della cava, prove di compressione e di gelività.

Quando non sia possibile ottenere il pietrisco da cave di roccia, potrà essere consentita per la formazione di esso l'utilizzazione di massi sparsi in campagna o ricavabili da scavi, nonché di ciottoloni o massi ricavabili da fiumi o torrenti sempreché siano provenienti da rocce di qualità idonea.

I materiali suindicati, le sabbie e gli additivi dovranno corrispondere alle norme di accettazione emanate dal Consiglio Nazionale delle Ricerche. Le graniglie saranno quelle indicate nelle norme di buona tecnica per la tipologia edilizia in oggetto.

Di norma si useranno le seguenti pezzature:

- 1) pietrisco da 40 a 71 mm ovvero da 40 a 60 mm, se ordinato, per la costruzione di massicciate all'acqua cilindrate;
- 2) pietrisco da 25 a 40 mm (eccezionalmente da 15 a 30 mm granulometria non unificata) per l'esecuzione di ricarichi di massicciate e per materiali di costipamento di massicciate (mezzanello);
- 3) pietrischetto da 15 a 25 mm per l'esecuzione di ricarichi di massicciate per conglomerati bituminosi e per trattamenti con bitumi fluidi;
- 4) pietrischetto da 10 a 15 mm per trattamenti superficiali, penetrazioni, semipenetrazioni e pietrischetti bitumati;
- 5) graniglia normale da 5 a 20 mm per trattamenti superficiali, tappeti bitumati, strato superiore di conglomerati bituminosi;
- 6) graniglia minuta da 2 a 5 mm di impiego eccezionale e previo specifico consenso della Direzione dei Lavori per trattamenti superficiali; tale pezzatura di graniglia, ove richiesta, sarà invece usata per conglomerati bituminosi.

Nella fornitura di aggregato grosso per ogni pezzatura sarà ammessa una percentuale in peso non superiore al 5% di elementi aventi dimensioni maggiori o minori di quelle corrispondenti ai limiti di prescelta pezzatura, purché, per altro, le dimensioni di tali elementi non superino il limite massimo o non siano oltre il 10% inferiori al limite minimo della pezzatura fissata.

Gli aggregati grossi non dovranno essere di forma allungata o appiattita (lamellare).

- f) Terreni per soprastrutture in materiali stabilizzati.** - Essi debbono identificarsi mediante la loro granulometria e i limiti di Atterberg, che determinano la percentuale di acqua in corrispondenza della quale il comportamento della frazione fina del terreno (passante al setaccio 0,42 mm n. 40 A.S.T.M.) passa da una fase solida ad una plastica (limite di plasticità L.P.) e da una fase plastica ad una fase liquida (limite di fluidità L.L.) nonché dall'indice di plasticità (differenza fra il limite di fluidità L.L. e il limite di plasticità L.P.).

Tale indice, da stabilirsi in genere per raffronto con casi similari di strade già costruite con analoghi terreni, ha notevole importanza.

Salvo più specifiche prescrizioni della Direzione dei Lavori si potrà fare riferimento alle seguenti caratteristiche (Highway Research Board):

- 1) strati inferiori (fondazione): tipo miscela sabbia-argilla: dovrà interamente passare al setaccio 25 mm ed essere almeno passante per il 65% al setaccio n. 10 A.S.T.M.; il detto passante al n. 10, dovrà essere passante dal 55 al 90% al n. 20 A.S.T.M., dal 35 al 70% passante al n. 40 A.S.T.M. e dal 10 al 25% passante al n. 200 A.S.T.M.;
- 2) strati inferiori (fondazione): tipo di miscela ghiaia o pietrisco, sabbia ed argilla: dovrà essere interamente passante al setaccio da 71 mm ed essere almeno passante per il 50 % al setaccio da 10 mm, dal 25 al 50% al setaccio n. 4, dal 20 al 40% al setaccio n. 10, dal 10 al 25% al setaccio n.

40 e dal 3 al 10% al setaccio n. 200.

- 3) negli strati di fondazione, di cui ai precedenti paragrafi 1) e 2), l'indice di plasticità non deve essere superiore a 6, il limite di fluidità non deve superare 25 e la frazione passante al setaccio n. 200 A.S.T.M. deve essere preferibilmente la metà di quella passante al setaccio n. 40 e in ogni caso non deve superare i due terzi di essa.
- 4) strato superiore della sovrastruttura: tipo miscela sabbia-argilla: valgono le stesse condizioni granulometriche di cui al paragrafo 1);
- 5) strato superiore della sovrastruttura: tipo della miscela ghiaia o pietrisco, sabbia ed argilla: deve essere interamente passante dal setaccio da 25 mm ed almeno il 65% al setaccio da 10 mm, dal 55 all'85% al setaccio n. 4, dal 40 al 70% al setaccio n. 10, dal 25 al 45% al setaccio n. 40 e dal 10 al 25% al setaccio n. 200;
- 6) negli strati superiori 4) e 5) l'indice di plasticità non deve essere superiore a 9 né inferiore a 4; il limite di fluidità non deve superare 35; la frazione di passante al setaccio n. 200 deve essere inferiore ai due terzi della frazione passante al n. 40.

Inoltre è opportuno controllare le caratteristiche meccaniche delle miscele con la prova C.B.R. (Californian bearing ratio) che esprime la portanza della miscela sotto un pistone cilindrico di due pollici di diametro, con approfondimento di 2,5 ovvero 5 mm in rapporto alla corrispondente portanza di una miscela tipo. In linea di massima il C.B.R. del materiale, costipato alla densità massima e saturato con acqua dopo 4 giorni di immersione e sottoposto ad un sovraccarico di 9 kg, dovrà risultare per gli strati inferiori non inferiore a 30 e per i materiali degli strati superiori non inferiore a 70. Durante l'immersione in acqua non si dovranno avere rigonfiamenti superiori allo 0,5%.

g) Detrito di cava o tout-venant di cava o di frantoio. - Quando per gli strati di fondazione della sovrastruttura stradale sia disposto l'impiego di detriti di cava, il materiale deve essere in ogni caso non suscettibile all'azione dell'acqua (non solubile non plasticizzabile) ed avere un potere portante C.B.R. (rapporto portante californiano) di almeno 40 allo stato saturo. Dal punto di vista granulometrico non sono necessarie prescrizioni specifiche per i materiali teneri (tufi, arenarie) in quanto la loro granulometria si modifica e si adegua durante la cilindratura; per materiali duri la granulometria dovrà essere assortita in modo da realizzare una minima percentuale dei vuoti: di norma la dimensione massima degli aggregati non deve superare i 10 cm.

Per gli strati superiori si farà uso di materiali lapidei più duri tali da assicurare un C.B.R. saturo di almeno 80; la granulometria dovrà essere tale da dare la minima percentuale di vuoti; il potere legante del materiale non dovrà essere inferiore a 30; la dimensione massima degli aggregati non dovrà superare i 6 cm.

h) Pietrame. - Le pietre naturali da impiegarsi nella muratura e per qualsiasi altro lavoro dovranno corrispondere ai requisiti richiesti dalle norme in vigore e dovranno essere a grana compatta ed ognuna monda da cappellaccio, esenti da piani di sfaldamento, senza screpolature, peli, venature, interclusioni di sostanze estranee; dovranno avere dimensioni adatte al particolare loro impiego ed offrire una resistenza proporzionata all'entità della sollecitazione cui devono essere assoggettate.

Saranno escluse le pietre alterabili all'azione degli agenti atmosferici e dell'acqua corrente.

Le pietre da taglio, oltre a possedere gli accennati requisiti e caratteri generali, dovranno essere sonore alla percussione, immuni da fenditure e litoclasti e di perfetta lavorabilità.

Il profilo dovrà presentare una resistenza alla compressione non inferiore a 1600 kg/cm² ed una resistenza all'attrito radente (Dorry) non inferiore a quella del granito di S. Fedelino, preso come termine di paragone.

i) Tufi. - Le pietre di tufo dovranno essere di struttura compatta ed uniforme, evitando quelle pomiciose e facilmente friabili, nonché i cappellacci e saranno impiegati solo in relazione alla loro resistenza.

l) Cubetti di pietra. - I cubetti di pietra da impiegare per la pavimentazione stradale debbono rispondere alle norme di accettazione emanate dal Consiglio Nazionale delle Ricerche.

m) Mattoni. - I mattoni dovranno essere ben formati con facce regolari, a spigoli vivi, di grana fina, compatta ed omogenea; presentare tutti i caratteri di una perfetta cottura, cioè essere duri, sonori alla percussione e non vetrificati; essere esenti da calcinelli e scevri da ogni difetto che possa nuocere alla buona riuscita delle murature; aderire fortemente alle malte; essere resistenti alla cristallizzazione dei solfati alcalini; non contenere solfati solubili od ossidi alcalino-terrosi, ed infine non essere eccessivamente assorbenti.

I mattoni, inoltre, debbono resistere all'azione delle basse temperature, cioè se sottoposti quattro mattoni segati a metà, a venti cicli di immersione in acqua a 35 °C, per la durata di 3 ore e per altre 3 ore posti in frigorifero alla temperatura di - 10°, i quattro provini fatti con detti laterizi sottoposti alla prova di compressione debbono offrire una resistenza non minore dell'80% della resistenza presentata da quelli provati allo stato asciutto.

I mattoni di uso corrente dovranno essere parallelepipedi, di lunghezza doppia della larghezza, di

modello costante e presentare, sia all'asciutto che dopo prolungata immersione nell'acqua, una resistenza minima allo schiacciamento di almeno 160 Kg/cm².

Essi dovranno corrispondere alle prescrizioni vigenti in materia.

n) Materiali ferrosi. - I materiali ferrosi da impiegare nei lavori dovranno essere esenti da scorie, soffiature, brecciate, paglie o da qualsiasi altro difetto apparente o latente di fusione, laminazione, trafilatura, fucinatura e simili.

Essi dovranno rispondere a tutte le condizioni previste dalle vigenti disposizioni legislative, dal D.M. 14 gennaio 2008, nonché dalle norme UNI vigenti e presentare inoltre, a seconda della loro qualità, i seguenti requisiti:

1° Ferro. - Il ferro comune dovrà essere di prima qualità, eminentemente duttile e tenace e di marcatissima struttura fibrosa. Esso dovrà essere malleabile, liscio alla superficie esterna, privo di screpolature, senza saldature aperte e senza altre soluzioni di continuità.

2° Acciaio dolce laminato. - L'acciaio extradolce laminato (comunemente chiamato ferro omogeneo) dovrà essere eminentemente dolce e malleabile, perfettamente lavorabile a freddo ed a caldo, senza presentare screpolature od alterazioni; dovrà essere saldabile e non suscettibile di prendere la tempra.

Alla rottura dovrà presentare struttura finemente granulata ed aspetto sericeo.

3° Acciaio fuso in getti. - L'acciaio in getti per cuscinetti, cerniere, rulli di ponti e per qualsiasi altro lavoro, dovrà essere di prima qualità, esente da soffiature e da qualsiasi altro difetto.

4° L'acciaio sagomato ad alta resistenza dovrà essere del tipo qualificato e controllato e con caratteristiche conformi al D.M. 14 gennaio 2008.

Le caratteristiche e le modalità degli acciai in barre saranno quelle indicate nel D.M. 14 gennaio 2008.

5° Ghisa. - La ghisa dovrà essere di prima qualità e di seconda fusione, dolce, tenace, leggermente malleabile, facilmente lavorabile con la lima e con lo scalpello; di frattura grigia, finemente granosa e perfettamente omogenea, esente da screpolature, vene, bolle, sbavature, asperità ed altri difetti capaci di menomarne la resistenza. Dovrà essere inoltre perfettamente modellata.

E' assolutamente escluso l'impiego di ghise fosforose.

o) Legname. - I legnami, da impiegare in opere stabili o provvisorie, di qualunque essenza essi siano, dovranno rispondere a tutte le prescrizioni della vigente normativa, saranno provveduti tra le più scelte qualità della categoria prescritta e non presenteranno difetti incompatibili con l'uso a cui sono destinati.

I requisiti e le prove dei legnami saranno quelli contenuti nelle vigenti norme UNI.

Il tavolame dovrà essere ricavato dalle travi più dritte, affinché le fibre non riescano mozzate dalla sega e si ritirino nelle connessioni. I legnami rotondi o pali dovranno provenire dal vero tronco dell'albero e non dai rami, dovranno essere sufficientemente dritti, in modo che la congiungente i centri delle due basi non debba uscire in alcun punto del palo; dovranno essere scortecciati per tutta la loro lunghezza e conguagliati alla superficie; la differenza fra i diametri medi delle estremità non dovrà oltrepassare i 15 millesimi della lunghezza, né il quarto del maggiore dei due diametri.

Nei legnami grossolanamente squadrati ed a spigolo smussato, tutte le facce dovranno essere spianate e senza scarniture, tollerandosene l'alburno o lo smusso in misura non maggiore di un sesto del lato della sezione trasversale.

I legnami a spigolo vivo dovranno essere lavorati e squadrati a sega con le diverse facce esattamente spianate, senza rientranze o risalti, e con gli spigoli tirati a filo vivo, senza alburno né smusso di sorta.

p) Geotessili. - I prodotti da utilizzarsi per costituire strati di separazione, contenimento, filtranti, drenaggio in opere di terra (rilevati, scarpate, strade, giardini, ecc.).

Il geotessile dovrà essere imputrescibile, resistente ai raggi ultravioletti, ai solventi, alle reazioni chimiche che si instaurano nel terreno, all'azione dei microrganismi ed essere antinquinante.

Dovrà essere fornito in opera in rotoli di larghezza la più ampia possibile in relazione al modo d'impiego. Il piano di stesa del geotessile dovrà essere perfettamente regolare.

Dovrà essere curata la giunzione dei teli mediante sovrapposizione di almeno 30 cm nei due sensi longitudinale e trasversale. I teli non dovranno essere in alcun modo esposti al diretto passaggio dei mezzi di cantiere prima della loro totale copertura con materiale da rilevato per uno spessore di almeno 30 cm.

Il geotessile dovrà essere conforme alle seguenti norme UNI EN 13249, UNI EN 13251, UNI EN 13252, UNI EN 13253, UNI EN 13254, UNI EN 13255, UNI EN 13256, UNI EN 13257, UNI EN 13265 ove applicabili.

Art 4.2 TRACCIAMENTI

Prima di porre mano ai lavori di sterro o riporto, l'Appaltatore è obbligato ad eseguire la picchettazione completa del lavoro, in modo che risultino indicati i limiti degli scavi e dei riporti. A tempo debito dovrà pure stabilire, nei tratti indicati dalla Direzione dei Lavori, le modine o garbe necessarie a determinare con precisione l'andamento delle scarpate tanto degli sterri che dei rilevati, curandone poi la conservazione e rimettendo quelli manomessi durante l'esecuzione dei lavori.

Qualora ai lavori in terra siano connesse opere murarie, l'Appaltatore dovrà procedere al tracciamento di esse, pure con l'obbligo della conservazione dei picchetti, ed, eventualmente, delle modine, come per i lavori in terra.

Art 4.3 SCAVI E RILEVATI IN GENERE

Gli scavi ed i rilevati saranno eseguiti conformemente alle previsioni di progetto, salvo le eventuali varianti che fossero disposte dalla Direzione dei Lavori.

Le terre, macinati e rocce da scavo, per la formazione di aree prative, sottofondi, reinterri, riempimenti, Le terre, macinati e rocce da scavo, per la formazione di aree prative, sottofondi, reinterri, riempimenti, rimodellazioni e rilevati, conferiti in cantiere, devono rispettare le norme vigenti, i limiti previsti dalla Tabella 1 - Valori di concentrazione limite accettabili nel suolo e nel sottosuolo riferiti alla specifica destinazione d'uso dei siti da bonificare, colonna A (Siti ad uso Verde pubblico, privato e residenziale) e colonna B (Siti ad uso Commerciale ed Industriale) dell'Allegato 5 al Titolo V della Parte Quarta del D.Lgs. 152/2006 e s.m.i. e il D.M. 161/2012 "Regolamento recante la disciplina dell'utilizzazione delle terre e rocce da scavo".

L'Appaltatore dovrà consegnare le trincee e i rilevati, nonché gli scavi o riempimenti in genere, al giusto piano prescritto, con scarpate regolari e spianate, con i cigli bene tracciati e profilati, compiendo a sue spese, durante l'esecuzione dei lavori, fino al collaudo, gli occorrenti ricarichi o tagli, la ripresa e sistemazione delle scarpate e banchine e l'espurgo dei fossi.

In particolare si prescrive:

a) Scavi. - Nell'esecuzione degli scavi l'Appaltatore dovrà procedere in modo che i cigli siano diligentemente profilati, le scarpate raggiungano l'inclinazione prevista nel progetto o che sarà ritenuta necessaria e prescritta con ordine di servizio dalla Direzione dei Lavori allo scopo di impedire scoscendimenti, restando egli, oltreché totalmente responsabile di eventuali danni alle persone ed alle opere, altresì obbligato a provvedere a suo carico e spese alla rimozione delle materie franate in caso di inadempienza delle disposizioni all'uopo impartitegli.

L'Appaltatore dovrà sviluppare i movimenti di materie con adeguati mezzi e con sufficiente mano d'opera in modo da dare gli scavi, possibilmente, completi a piena sezione in ciascun tratto iniziato. Inoltre, dovrà aprire senza indugio i fossi e le cunette occorrenti e, comunque, mantenere efficiente, a sua cura e spese, il deflusso delle acque anche, se occorre, con canali fugatori.

Le materie provenienti dagli scavi, non utilizzabili e non ritenute idonee, a giudizio della Direzione dei Lavori, per la formazione dei rilevati o per altro impiego nei lavori, dovranno essere portate a rifiuto, depositandole su aree che l'Appaltatore dovrà provvedere a sua cura e spese.

Le località per tali depositi a rifiuto dovranno essere scelte in modo che le materie depositate non arrechino danno ai lavori od alle proprietà pubbliche e private nonché al libero deflusso delle acque pubbliche e private.

La Direzione dei Lavori potrà fare asportare, a spese dell'Appaltatore, le materie depositate in contravvenzione alle precedenti disposizioni.

Qualora i materiali siano ceduti all'Appaltatore, il prezzo ad essi convenzionalmente attribuito deve essere dedotto dall'importo netto dei lavori, salvo che la deduzione non sia stata già fatta nella determinazione dei prezzi.

b) Rilevati. - Per la formazione dei rilevati si impiegheranno in generale e salvo quanto segue, fino al loro totale esaurimento, tutte le materie provenienti dagli scavi di cui alla precedente lettera a), se disponibili ed adatte, a giudizio insindacabile della Direzione dei Lavori, per la formazione dei rilevati, dopo aver provveduto alla cernita ed alla eliminazione del materiale non ritenuto idoneo. Potranno essere altresì utilizzate nei rilevati, per la loro formazione, anche le materie provenienti da scavi di opere d'arte e sempreché disponibile ed egualmente ritenute idonee e previa cernita e separazione dei materiali utilizzabili di cui sopra. Quando venissero a mancare in tutto o in parte i materiali di cui sopra, si provvederanno le materie occorrenti scavandole, o come si suol dire prelevandole, da cave di prestito che forniscano materiali riconosciuti pure idonei dalla Direzione dei Lavori.

Le dette cave di prestito da aprire a totale cura e spese dell'Appaltatore al quale sarà corrisposto il

solo prezzo unitario di elenco per le materie scavate di tale provenienza, debbono essere coltivate in modo che, tanto durante l'esecuzione degli scavi quanto a scavo ultimato, sia provveduto al loro regolare e completo scolo e restino impediti ristagni di acqua ed impaludamenti. A tale scopo l'Appaltatore, quando occorra, dovrà aprire, sempre a sua cura e spese, opportuni fossi di scolo con sufficiente pendenza.

Le cave di prestito dovranno avere una profondità tale da non pregiudicare la stabilità di alcuna parte dell'opera appaltata, né comunque danneggiare opere pubbliche o private.

Il suolo costituente la base sulla quale si dovranno impiantare i rilevati dovrà essere accuratamente preparato, espurgandolo da piante, cespugli, erbe, canne, radici e da qualsiasi altra materia eterogenea, e trasportando fuori della sede del lavoro le materie di rifiuto.

La base dei suddetti rilevati, se ricadente su terreno pianeggiante, dovrà essere inoltre arata, e se cadente sulla scarpata di altro rilevato esistente o su terreno a declivio trasversale superiore al quindici per cento, dovrà essere preparata a gradini alti circa 30 cm, con inclinazione inversa a quella del rilevato esistente o del terreno.

La terra da trasportare nei rilevati dovrà essere anch'essa previamente espurgata da erbe, canne, radici e da qualsiasi altra materia eterogenea e dovrà essere disposta in rilevato a cordoli alti da 0,30 m a 0,50 m, bene pigiata ed assodata con particolare diligenza specialmente nelle parti addossate alle murature.

Sarà obbligo dell'Appaltatore, escluso qualsiasi compenso, di dare ai rilevati, durante la loro costruzione, quelle maggiori dimensioni richieste dall'assestamento delle terre, affinché, all'epoca del collaudo, i rilevati eseguiti abbiano dimensioni non inferiori a quelle prescritte.

Non si potrà sospendere la costruzione di un rilevato, qualunque sia la causa, senza che ad esso sia stata data una configurazione tale da assicurare lo scolo delle acque piovane. Nella ripresa del lavoro, il rilevato già eseguito dovrà essere espurgato dalle erbe e cespugli che vi fossero nati, nonché configurato a gradoni, praticandovi inoltre dei solchi per il collegamento delle nuove materie con quelle prima impiegate.

Qualora gli scavi ed il trasporto avvengano meccanicamente, si avrà cura che il costipamento sia realizzato costruendo il rilevato in strati di modesta altezza non eccedenti i 30 o i 50 centimetri. Comunque, dovrà farsi in modo che durante la costruzione si conservi un tenore di acqua conveniente, evitando di formare rilevati con terreni la cui densità ottima sia troppo rapidamente variabile col tenore in acqua, e si eseguiranno i lavori, per quanto possibile, in stagione non piovosa, avendo cura, comunque, di assicurare lo scolo delle acque superficiali e profonde durante la costruzione.

Per il rivestimento delle scarpate si dovranno impiegare terre vegetali per gli spessori previsti in progetto od ordinati dalla Direzione dei Lavori.

Art 4.4 SCAVI DI SBANCAMENTO

Per scavi di sbancamento o tagli a sezione aperta si intendono quelli praticati al di sopra del piano orizzontale, passante per il punto più depresso del terreno naturale o per il punto più depresso delle trincee o splateamenti, precedentemente eseguiti ed aperti almeno da un lato.

Quando l'intero scavo debba risultare aperto su di un lato (caso di un canale fagatore) e non venga ordinato lo scavo a tratti, il punto più depresso è quello terminale.

Appartengono alla categoria degli scavi di sbancamento così generalmente definiti tutti i cosiddetti scavi di splateamento e quelli per allargamento di trincee, tagli di scarpate di rilevati per costruirvi opere di sostegno, scavi per incassatura di opere d'arte (spalle di ponti, spallette di briglie, ecc.) eseguiti superiormente al piano orizzontale determinato come sopra, considerandosi come piano naturale anche l'alveo dei torrenti e dei fiumi.

Art 4.5 SCAVI DI FONDAZIONE

Per scavi di fondazione in generale si intendono quelli ricadenti al di sotto del piano orizzontale di cui all'articolo precedente, chiusi fra le pareti verticali riproducenti il perimetro delle fondazioni delle opere d'arte. Qualunque sia la natura e la qualità del terreno, gli scavi per fondazione dovranno essere spinti fino alla profondità che dalla Direzione dei Lavori verrà ordinata all'atto della loro esecuzione.

Le profondità che si trovino indicate nei disegni di consegna sono perciò di semplice avviso e la Stazione Appaltante si riserva piena facoltà di variarle nella misura che reputerà più conveniente, senza che ciò possa dare all'Appaltatore motivo alcuno di fare eccezioni o domande di speciali compensi, avendo egli soltanto diritto al pagamento del lavoro eseguito, coi prezzi contrattuali stabiliti per le varie profondità da

raggiungere.

E' vietato all'Appaltatore, sotto pena di demolire il già fatto, di porre mano alle murature prima che la Direzione dei Lavori abbia verificato ed accettato i piani delle fondazioni.

I piani di fondazione dovranno essere generalmente orizzontali, ma per quelle opere che cadono sopra a falde inclinate potranno, a richiesta della Direzione dei Lavori, essere disposti a gradini ed anche con determinate contropendenze.

Gli scavi di fondazione dovranno di norma essere eseguiti a pareti verticali e l'Appaltatore dovrà, occorrendo, sostenerle con conveniente armatura e sbadacchiature, restando a suo carico ogni danno alle cose ed alle persone che potesse verificarsi per smottamenti o franamenti dei cavi. Questi potranno però, ove ragioni speciali non lo vietino, essere eseguiti con pareti a scarpata. In questo caso non sarà compensato il maggiore scavo eseguito, oltre quello strettamente occorrente per la fondazione dell'opera, e l'Appaltatore dovrà provvedere a sue cure e spese al successivo riempimento del vuoto rimasto intorno alle murature di fondazione dell'opera, con materiale adatto, ed al necessario costipamento di quest'ultimo.

Analogamente dovrà procedere l'Appaltatore senza ulteriore compenso a riempire i vuoti che restassero attorno alle murature stesse, pure essendosi eseguiti scavi a pareti verticali, in conseguenza dell'esecuzione delle murature con riseghe in fondazione.

Per aumentare la superficie d'appoggio la Direzione dei Lavori potrà ordinare per il tratto terminale di fondazione per un'altezza sino ad un metro, che lo scavo sia allargato mediante scampanatura, restando fermo quanto sopra detto circa l'obbligo dell'Appaltatore, ove occorra, di armare convenientemente durante i lavori la parete verticale sovrastante.

Qualora gli scavi si debbano eseguire in presenza di acqua e questa si elevi negli scavi, non oltre però il limite massimo di 20 cm (di seguito contemplato), l'Appaltatore dovrà provvedere, se richiesto dalla Direzione dei Lavori, all'esaurimento dell'acqua stessa coi mezzi che saranno ritenuti più opportuni.

L'Appaltatore dovrà provvedere, a sua cura, spesa ed iniziativa, alle suddette assicurazioni, armature, puntellature e sbadacchiature, nelle quantità e robustezza che per la qualità delle materie da scavare siano richieste, adottando anche tutte le altre precauzioni che fossero ulteriormente riconosciute necessarie, senza rifiutarsi per nessun pretesto di ottemperare alle prescrizioni che al riguardo, e per garantire la sicurezza delle cose e delle persone, gli venissero impartite dalla Direzione dei Lavori. Il legname impiegato a tale scopo, sempreché non si tratti di armature formanti parte integrante dell'opera, da lasciare quindi in loco in proprietà della Stazione Appaltante, resterà di proprietà dell'Appaltatore, che potrà perciò recuperarlo ad opera compiuta. Nessun compenso spetta all'Appaltatore se, per qualsiasi ragione, tale recupero possa risultare soltanto parziale od anche totalmente negativo.

Gli scavi di fondazione che si devono eseguire a profondità maggiore di 20 cm (centimetri venti) sotto il livello costante a cui si stabiliscono le acque eventualmente esistenti nel terreno, sono considerati come scavi subacquei per tutto il volume ricadente al disotto del piano di livello situato alle cennate profondità d'acqua di 20 cm. Quindi il volume ricadente nella zona dei 20 centimetri suddetti verrà considerato, e perciò pagato, come gli scavi di fondazione in presenza di acqua, precedentemente indicati, ma non come scavo subacqueo.

Gli scavi subacquei saranno invece pagati col relativo prezzo di elenco, nel quale sono compresi tutti gli occorrenti aggotamenti od esaurimenti di acqua con qualsiasi mezzo siano eseguiti o si ritenga opportuno eseguirli.

In mancanza del prezzo suddetto e qualora si stabilissero acque nei cavi in misura superiore a quella di cui sopra, l'Appaltatore dovrà ugualmente provvedere ai necessari esaurimenti col mezzo che si ravviserà più opportuno: e tali esaurimenti saranno compensati a parte ed in aggiunta ai prezzi di elenco per gli scavi in asciutto od in presenza di acqua.

L'Appaltatore sarà però tenuto ad evitare l'affluenza entro i cavi di fondazione di acque provenienti dall'esterno. Nel caso che ciò si verificasse resterà a suo totale carico la spesa per i necessari aggotamenti.

Art 4.6 RILEVATI COMPATTATI

I rilevati compattati saranno costituiti da terreni adatti, esclusi quelli vegetali (vedi norme di cui all'art. "Qualità e Provenienza dei Materiali" lettera f), da mettersi in opera a strati non eccedenti i 25-30 cm costipati meccanicamente mediante idonei attrezzi (rulli a punte, od a griglia, nonché quelli pneumatici zavorrati secondo la natura del terreno ed eventualmente lo stadio di compattazione - o con piastre vibranti) regolando il numero dei passaggi e l'aggiunta dell'acqua (innaffiamento) in modo da ottenere ancor qui una densità pari al 90% di quella Proctor. Ogni strato sarà costipato nel modo richiesto prima di procedere a ricoprirlo con altro strato ed avrà superiormente la sagoma della monta richiesta per l'opera finita, così da evitarsi ristagni di acqua e danneggiamenti. Qualora nel materiale che costituisce il rilevato siano incluse pietre, queste dovranno risultare ben distribuite nell'insieme dello strato: comunque nello strato superiore sul

quale appoggia l'impianto della sovrastruttura tali pietre non dovranno avere dimensioni superiori a 10 cm.

Il terreno di impianto dei rilevati compattati che siano di altezza minore di 0,50 m, qualora sia di natura sciolta o troppo umida, dovrà ancor esso essere compattato, previa scarificazione, al 90% della densità massima, con la relativa umidità ottima. Se detto terreno di impianto del rilevato ha scarsa portanza lo si consoliderà preliminarmente per l'altezza giudicata necessaria, eventualmente sostituendo il terreno in posto con materiali sabbiosi o ghiaiosi.

Particolare cura dovrà aversi nei riempimenti e costipazioni a ridosso dei piedritti, muri d'ala, muri andatori ed opere d'arte in genere.

Sarà obbligo dell'Appaltatore, escluso qualsiasi compenso, di dare ai rilevati, durante la loro costruzione, quelle maggiori dimensioni richieste dall'asestamento delle terre, affinché all'epoca del collaudo i rilevati eseguiti abbiano dimensioni non inferiori a quelle prescritte.

Fa parte della formazione del rilevato oltre la profilatura delle scarpate e delle banchine e dei cigli, e la costruzione degli arginelli se previsti, il ricavare nella piattaforma, all'atto della costruzione e nel corso della sistemazione, il cassonetto di dimensione idonea a ricevere l'ossatura di sottofondo e la massicciata.

Non si potrà sospendere la costruzione di un rilevato, qualunque ne sia la causa, senza che ad esso sia stata data una configurazione tale da assicurare lo scolo delle acque piovane. Nella ripresa del lavoro il rilevato già eseguito dovrà essere spurgato dalle erbe e cespugli che vi fossero nati, nonché configurato a gradoni, praticandovi inoltre dei solchi per il collegamento delle nuove materie con quelle prima impiegate.

In corso di lavoro l'Appaltatore dovrà curare l'apertura di fossetti di guardia a monte scolanti, anche provvisori, affinché le acque piovane non si addossino alla base del rilevato in costruzione.

Nel caso di rilevati compattati su base stabilizzata, i fossi di guardia scolanti al piede dei rilevati dovranno avere possibilmente il fondo più basso dell'impianto dello strato stabilizzato.

Art 4.7 **RILEVATI E RINTERRI ADDOSSATI ALLE MURATURE** **E RIEMPIMENTI CON PIETRAMME**

Per rilevati e rinterri da addossarsi alle murature dei manufatti o di altre opere qualsiasi, si dovranno sempre impiegare materie sciolte, silicee o ghiaiose, restando vietato in modo assoluto l'impiego di quelle argillose ed in generale di tutte quelle che con l'assorbimento di acqua si rammolliscono e si gonfiano, generando spinte.

Nella formazione dei suddetti rilevati, rinterri e riempimenti, nel rispetto delle norme vigenti, del D.Lgs. n.152/2006 e s.m.i. e del D.M. n. 161/2012 "Regolamento recante la disciplina dell'utilizzazione delle terre e rocce da scavo", dovrà essere usata ogni diligenza perché la loro esecuzione proceda per strati orizzontali di eguale altezza da tutte le parti, disponendo contemporaneamente le materie bene sminuzzate con la maggiore regolarità e precauzione possibile, in modo da caricare uniformemente le murature su tutti i lati e da evitare le sfiancature che potrebbero derivare da un carico mal distribuito.

Le materie trasportate in rilevato o rinterro con vagoni o carretti non potranno essere scaricate direttamente contro le murature, ma dovranno depositarsi in vicinanza dell'opera per essere riprese e poi trasportate con carriole, barelle ed altro mezzo, purché a mano, al momento della formazione dei suddetti rinterri.

Per tali movimenti di materie dovrà sempre provvedersi alla pilonatura delle materie stesse, da farsi per quella larghezza e secondo le prescrizioni che verranno indicate dalla Direzione dei Lavori.

E' vietato di addossare terrapieni a murature di fresca costruzione.

Tutte le riparazioni o ricostruzioni che si rendessero necessarie per la mancata od imperfetta osservanza delle prescrizioni del presente articolo, saranno a tutto carico dell'Appaltatore.

Nella effettuazione dei rinterri l'Appaltatore dovrà attenersi alle seguenti prescrizioni ed oneri:

- a) La bonifica del terreno dovrà essere eseguita, oltre quando prevista dal progetto, ogni qualvolta nel corso dei lavori si dovessero trovare delle zone di terreno non idoneo e/o comunque non conforme alle specifiche di progetto.
- b) Se il terreno in sito risultasse altamente compressibile, non compattabile, dotato di scadenti caratteristiche meccaniche o contenente notevoli quantità di sostanze organiche, esso dovrà essere sostituito con materiale selezionato appartenente ai gruppi secondo [UNI EN 13285](#), [UNI EN ISO 14688-1](#):

- A1, A2, A3 se proveniente da cave di prestito;

- A1, A2, A3, A4 se proveniente dagli scavi.

Il materiale dovrà essere messo in opera a strati di spessore non superiore a 50 cm (materiale sciolto) e compattato fino a raggiungere il 95% della densità secca AASHTO. Per il materiale dei gruppi A2 ed A4 gli strati dovranno avere spessore non superiore a 30 cm (materiale sciolto). Il modulo di deformazione dovrà risultare non inferiore a 200 kg/cm² su ogni strato finito.

- c) Nel caso in cui la bonifica di zone di terreno di cui al punto b) debba essere eseguita in presenza d'acqua, l'Appaltatore dovrà provvedere ai necessari emungimenti per mantenere costantemente asciutta la zona di scavo da bonificare fino ad ultimazione dell'attività stessa; per il rinterro dovrà essere utilizzato materiale selezionato appartenente esclusivamente ai gruppi A1 ed A3 secondo [UNI EN 13285](#), [UNI EN ISO 14688-1](#).
- d) Al di sotto del piano di posa dei rilevati dovrà essere eseguito un riempimento di spessore non inferiore a 50 cm (materiale compattato) avente funzione di drenaggio. Questo riempimento sarà costituito da ghiaietto o pietrischetto di dimensioni comprese fra 4 e 20 mm con percentuale massima del 5% di passante al crivello 4 UNI.

Il materiale dovrà essere steso in strati non superiori a 50 cm (materiale soffice) e costipato mediante rullatura fino ad ottenere un modulo di deformazione non inferiore a 200 kg/cm².

I riempimenti di pietrame a secco per drenaggi, fognature, vespai, banchettoni di consolidamento e simili dovranno essere formati con pietre da collocarsi in opera a mano e ben costipate, al fine di evitare cedimenti per effetto dei carichi superiori.

Per drenaggi o fognature si dovranno scegliere le pietre più grosse e regolari e possibilmente a forma di lastroni per impiegarle nella copertura dei sottostanti pozzetti e cunicoli, ed usare negli strati inferiori il pietrame di maggiori dimensioni, impiegando, nell'ultimo strato superiore, pietrame minuto, ghiaia o anche pietrisco, per impedire alle terre sovrastanti di penetrare o scendere, otturando così gli interstizi fra le pietre. Sull'ultimo strato di pietrisco si dovranno pigiare convenientemente le terre, con le quali dovrà completarsi il riempimento dei cavi aperti per la costruzione delle fognature o drenaggi.

Art. 4.8

MATERIALI INERTI PER CONGLOMERATI CEMENTIZI E PER MALTE

1) Tutti gli inerti da impiegare nella formazione degli impasti destinati alla esecuzione di opere in conglomerato cementizio semplice od armato devono corrispondere alle condizioni di accettazione stabilite dalle norme vigenti in materia.

2) Gli aggregati per conglomerati cementizi, naturali e di frantumazione, devono essere costituiti da elementi non gelivi e non friabili, privi di sostanze organiche, limose ed argillose, di getto, ecc., in proporzioni non nocive all'indurimento del conglomerato o alla conservazione delle armature. La ghiaia o il pietrisco devono avere dimensioni massime commisurate alle caratteristiche geometriche della carpenteria del getto ed all'ingombro delle armature. La sabbia per malte dovrà essere priva di sostanze organiche, terrose o argillose, ed avere dimensione massima dei grani di 2 mm per murature in genere, di 1 mm per gli intonaci e murature di paramento o in pietra da taglio.

3) Gli additivi per impasti cementizi, come da norma UNI EN 934, si intendono classificati come segue: fluidificanti; aeranti; ritardanti; acceleranti; fluidificanti-aeranti; fluidificanti-ritardanti; fluidificanti-acceleranti; antigelo-superfluidificanti. Per le modalità di controllo ed accettazione la Direzione dei Lavori potrà far eseguire prove od accettare, secondo i criteri dell'articolo "*Norme Generali - Accettazione Qualità ed Impiego dei Materiali*", l'attestazione di conformità alle norme UNI EN 934, UNI EN 480 (varie parti).

4) I conglomerati cementizi per strutture in cemento armato dovranno rispettare tutte le prescrizioni di cui al D.M. 14 gennaio 2008 e relative circolari esplicative.

Per quanto non espressamente contemplato, si rinvia alla seguente normativa tecnica: UNI EN 934 (varie parti), UNI EN 480 (varie parti), UNI EN 13055-1.

Tutti i prodotti e/o materiali di cui al presente articolo, qualora possano essere dotati di marcatura CE secondo la normativa tecnica vigente, dovranno essere muniti di tale marchio.

Art. 4.9

ACQUA, CALCI, CEMENTI ED AGGLOMERATI CEMENTIZI, POZZOLANE, GESSO

a) Acqua - L'acqua per l'impasto con leganti idraulici dovrà essere limpida, priva di grassi o sostanze organiche e priva di sali (particolarmente solfati e cloruri) in percentuali dannose e non essere aggressiva per il conglomerato risultante.

b) Calci - Le calci aeree ed idrauliche, dovranno rispondere ai requisiti di accettazione delle norme tecniche vigenti; le calci idrauliche dovranno altresì corrispondere alle prescrizioni contenute nella legge 595/65 (Caratteristiche tecniche e requisiti dei leganti idraulici), ai requisiti di accettazione contenuti nelle norme tecniche vigenti, nonché alle norme UNI EN 459-1 e 459-2.

c) Cementi e agglomerati cementizi.

1) Devono impiegarsi esclusivamente i cementi previsti dalle disposizioni vigenti in materia (legge 26 maggio 1965 n. 595 e norme armonizzate della serie EN 197), dotati di attestato di conformità ai sensi delle

norme UNI EN 197-1 e UNI EN 197-2.

2) A norma di quanto previsto dal Decreto 12 luglio 1999, n. 314 (Regolamento recante norme per il rilascio dell'attestato di conformità per i cementi), i cementi di cui all'art. 1 lettera A) della legge 595/65 (e cioè cementi normali e ad alta resistenza portland, pozzolanico e d'altoforno), se utilizzati per confezionare il conglomerato cementizio normale, armato e precompresso, devono essere certificati presso i laboratori di cui all'art. 6 della legge 595/65 e all'art. 59 del D.P.R. 380/2001 e s.m.i. Per i cementi di importazione, la procedura di controllo e di certificazione potrà essere svolta nei luoghi di produzione da analoghi laboratori esteri di analisi.

3) I cementi e gli agglomerati cementizi dovranno essere conservati in magazzini coperti, ben riparati dall'umidità e da altri agenti capaci di degradarli prima dell'impiego.

d) Pozzolane - Le pozzolane saranno ricavate da strati mondi da cappellaccio ed esenti da sostanze eterogenee o di parti inerti; qualunque sia la provenienza dovranno rispondere a tutti i requisiti prescritti dalle norme tecniche vigenti.

e) Gesso - Il gesso dovrà essere di recente cottura, perfettamente asciutto, di fine macinazione in modo da non lasciare residui sullo staccio di 56 maglie a centimetro quadrato, scevro da materie eterogenee e senza parti alterate per estinzione spontanea. Il gesso dovrà essere conservato in locali coperti, ben riparati dall'umidità e da agenti degradanti. Per l'accettazione valgono i criteri generali dell'articolo "*Norme Generali - Accettazione Qualità ed Impiego dei Materiali*" e le condizioni di accettazione stabilite dalle norme vigenti.

f) Sabbie - Le sabbie dovranno essere assolutamente prive di terra, materie organiche o altre materie nocive, essere di tipo siliceo (o in subordine quarzoso, granitico o calcareo), avere grana omogenea, e provenire da rocce con elevata resistenza alla compressione. Sottoposta alla prova di decantazione in acqua, la perdita in peso della sabbia non dovrà superare il 2%.

La sabbia utilizzata per le murature, per gli intonaci, le stuccature, le murature a faccia vista e per i conglomerati cementizi dovrà essere conforme a quanto previsto dal D.M. 14 gennaio 2008 e dalle relative norme vigenti.

La granulometria dovrà essere adeguata alla destinazione del getto ed alle condizioni di posa in opera. E' assolutamente vietato l'uso di sabbia marina.

I materiali dovranno trovarsi, al momento dell'uso in perfetto stato di conservazione.

Il loro impiego nella preparazione di malte e conglomerati cementizi dovrà avvenire con l'osservanza delle migliori regole d'arte.

Per quanto non espressamente contemplato, si rinvia alla seguente normativa tecnica: UNI EN 459 - UNI EN 197 - UNI EN ISO 7027-1 - UNI EN 413 - UNI 9156 - UNI 9606.

Tutti i prodotti e/o materiali di cui al presente articolo, qualora possano essere dotati di marcatura CE secondo la normativa tecnica vigente, dovranno essere muniti di tale marchio.

Art 4.10

ARMATURE E SBADACCHIATURE SPECIALI PER GLI SCAVI DI FONDAZIONI

Le armature occorrenti per gli scavi di fondazione debbono essere eseguite a regola d'arte ed assicurate in modo da impedire qualsiasi deformazione dello scavo e lo smottamento delle materie. Esse restano a totale carico dell'Appaltatore, essendo compensate col prezzo di elenco per lo scavo finché il volume del legname non supera il ventesimo del volume totale dello scavo nella parte le cui pareti vengono sostenute da armature. Quando il volume dei legnami supera invece tale limite, le armature sono pagate col compenso previsto in elenco e che si applica al volume dei legnami e tavole in opera per la parte eccedente il ventesimo di cui sopra, rimanendo gli eventuali materiali di ricavo dalla demolizione delle armature in proprietà dell'Appaltatore.

Art. 4.11

MALTE E CONGLOMERATI

I quantitativi dei diversi materiali da impiegare per la composizione delle malte e dei conglomerati, secondo le particolari indicazioni che potranno essere imposte dalla Direzione dei Lavori o stabilite nell'elenco prezzi, dovranno corrispondere alle seguenti proporzioni:

1°	Malta comune: Calce comune in pasta Sabbia	0,45 m ³ 0,90 m ³
----	--	--

2°	Malta semidraulica di pozzolana: Calce comune in pasta Sabbia Pozzolana	0,45 m ³ 0,45 m ³ 0,45 m ³
3°	Malta idraulica: Calce idraulica Sabbia	\$MANUAL\$ q 0,90 m ³
4°	Malta idraulica di pozzolana: Calce comune in pasta Pozzolana	0,45 m ³ 0,90 m ³
5°	Malta cementizia: Agglomerante cementizio a lenta presa Sabbia	\$MANUAL\$ q 1,00 m ³
6°	Malta cementizia (per intonaci): Agglomerante cementizio a lenta presa Sabbia	\$MANUAL\$ q 1,00 m ³
7°	Calcestruzzo idraulico (per fondazione): Malta idraulica Pietrisco o ghiaia	0,45 m ³ 0,90 m ³
8°	Smalto idraulico per cappe: Malta idraulica Pietrisco	0,45 m ³ 0,90 m ³
9°	Conglomerato cementizio (per fondazioni non armate): Cemento normale (a lenta presa) Sabbia Pietrisco o ghiaia	2,00 q 0,400 m ³ 0,800 m ³
10°	Conglomerato cementizio (per cunette, piazzuole, ecc.): Agglomerante cementizio a lenta presa Sabbia Pietrisco o ghiaia	2÷2,5 q 0,400 m ³ 0,800 m ³
11°	Conglomerato per calcestruzzi semplici ed armati: Cemento Sabbia Pietrisco e ghiaia	3,00 q 0,400 m ³ 0,800 m ³
12°	Conglomerato cementizio per pietra artificiale (per parapetti o coronamenti di ponti, ponticelli o tombini): Agglomerante cementizio a lenta presa Sabbia Pietrisco o ghiaia Graniglia marmo nella parte vista battuta a martellina	3,50 q 0,400 m ³ 0,800 m ³ \$MANUAL\$ m ³
13°	Conglomerato per sottofondo di pavimentazioni in cemento a doppio strato: Agglomerante cementizio a lenta presa Sabbia Pietrisco	2,00 q 0,400 m ³ 0,800 m ³
14°	Conglomerato per lo strato di usura di pavimenti in cemento a due strati, oppure per pavimentazioni ad unico strato: Cemento ad alta resistenza Sabbia Pietrisco	3,50 q 0,400 m ³ 0,800 m ³

Quando la Direzione dei Lavori ritenesse di variare tali proporzioni, l'Appaltatore sarà obbligato ad uniformarsi alle prescrizioni della medesima, salvo le conseguenti variazioni di prezzo in base alle nuove proporzioni previste. I materiali, le malte ed i conglomerati, esclusi quelli forniti in sacchi di peso determinato, dovranno ad ogni impasto essere misurati con apposite casse della capacità prescritta dalla Direzione dei Lavori e che l'Appaltatore sarà in obbligo di provvedere e mantenere a sue spese costantemente su tutti i piazzali ove verrà effettuata la manipolazione.

L'impasto dei materiali dovrà essere fatto a braccia d'uomo, sopra aree convenientemente pavimentate, oppure a mezzo di macchine impastatrici o mescolatrici.

Gli ingredienti componenti le malte cementizie saranno prima mescolati a secco, fino ad ottenere un miscuglio di tinta uniforme, il quale verrà poi asperso ripetutamente con la minore quantità di acqua possibile ma sufficiente, rimescolando continuamente.

Nella composizione di calcestruzzi con malta di calce comune od idraulica, si formerà prima l'impasto della malta con le proporzioni prescritte, impiegando la minore quantità di acqua possibile, poi si distribuirà la malta sulla ghiaia o pietrisco e si mescolerà il tutto fino a che ogni elemento sia per risultare uniformemente distribuito nella massa ed avviluppato di malta per tutta la superficie.

Per i conglomerati cementizi semplici o armati gli impasti dovranno essere eseguiti in conformità alle prescrizioni del D.M. 14 gennaio 2008.

Quando sia previsto l'impiego di acciai speciali sagomati ad alto limite elastico deve essere prescritto lo

studio preventivo della composizione del conglomerato con esperienze di laboratorio sulla granulometria degli inerti e sul dosaggio di cemento per unità di volume del getto.

Il quantitativo d'acqua deve essere il minimo necessario compatibile con una sufficiente lavorabilità del getto e comunque non superiore allo 0,4 in peso del cemento, essendo inclusa in detto rapporto l'acqua unita agli inerti, il cui quantitativo deve essere periodicamente controllato in cantiere.

I getti debbono essere convenientemente vibrati.

Durante i lavori debbono eseguirsi frequenti controlli della granulometria degli inerti, mentre la resistenza del conglomerato deve essere comprovata da frequenti prove a compressione su cubetti prima e durante i getti.

Gli impasti sia di malta che di conglomerato, dovranno essere preparati solamente nella quantità necessaria, per l'impiego immediato, cioè dovranno essere preparati volta per volta e per quanto è possibile in vicinanza del lavoro. I residui di impasti che non avessero, per qualsiasi ragione, immediato impiego dovranno essere gettati a rifiuto, ad eccezione di quelli di malta formati con calce comune, che potranno essere utilizzati però nella sola stessa giornata del loro confezionamento.

Tutti i prodotti e/o materiali di cui al presente articolo, qualora possano essere dotati di marcatura CE secondo la normativa tecnica vigente, dovranno essere muniti di tale marchio.

Art 4.12 CALCESTRUZZI

Il calcestruzzo da impiegarsi nelle fondazioni delle opere d'arte o in elevazione, o per qualsiasi altro lavoro, sarà composto nelle proporzioni indicate nel presente capitolato e che potranno essere meglio precisate dalla Direzione dei Lavori.

Il calcestruzzo sarà messo in opera appena confezionato e disposto a strati orizzontali dell'altezza da 20 a 30 cm, su tutta l'estensione della parte di opera che si esegue ad un tempo, ben battuto e costipato, per modo che non resti alcun vano nello spazio che deve contenerlo nella sua massa.

Quando il calcestruzzo sia da collocare in opera entro cavi molto incassati od a pozzo, dovrà essere calato nello scavo mediante secchi a ribaltamento.

Solo in caso di cavi molto larghi, la Direzione dei Lavori potrà consentire che il calcestruzzo venga gettato liberamente, nel qual caso prima del conguagliamento e della battitura, per ogni strato di 30 cm di altezza dovrà essere ripreso dal fondo del cavo rimpastato per rendere uniforme la miscela dei componenti.

Quando il calcestruzzo sia gettato sott'acqua, si dovranno impiegare tramogge casse apribili o quegli altri mezzi di immersione che la Direzione dei Lavori prescriverà, ed usare la diligenza necessaria ad impedire che, nel passare attraverso l'acqua, il calcestruzzo si dilavi e perda, sia pur minimamente, della sua energia.

Finito il getto e spianata con ogni diligenza la superficie superiore, il calcestruzzo dovrà essere lasciato assodare per tutto il tempo che la Direzione dei Lavori riterrà necessario per reggere la pressione che il calcestruzzo dovrà sopportare.

Quando il calcestruzzo sarà impiegato in rivestimento di scarpate, si dovrà aver cura di coprirlo con uno strato di sabbia di almeno 10 cm e di bagnarlo con frequenza ed abbondanza per impedire il troppo rapido prosciugamento.

E' vietato assolutamente l'impiego di calcestruzzi che non si potessero mettere in opera immediatamente dopo la loro preparazione; quelli che per qualsiasi motivo non avessero impiego immediato dopo la loro preparazione debbono senz'altro essere gettati a rifiuto.

Art 4.13 OPERE IN CONGLOMERATO CEMENTIZIO ARMATO E CEMENTO ARMATO PRECOMPRESSO

Nell'esecuzione delle opere in cemento armato normale e precompresso l'Appaltatore dovrà attenersi strettamente a tutte le norme vigenti per l'accettazione dei cementi e per l'esecuzione delle opere in conglomerato cementizio e a struttura metallica (D.M. 14 gennaio 2008 e D.P.R. 380/2001 e s.m.i.).

Nella formazione dei conglomerati di cemento si deve avere la massima cura affinché i componenti riescano intimamente mescolati, bene incorporati e ben distribuiti nella massa.

Gli impasti debbono essere preparati soltanto nella quantità necessaria per l'impiego immediato e cioè debbono essere preparati di volta in volta e per quanto possibile in vicinanza del lavoro.

Per ogni impasto si devono misurare le quantità dei vari componenti, in modo da assicurare che le proporzioni siano nella misura prescritta, mescolando da prima a secco il cemento con la sabbia, poi questa con la ghiaia o il pietrisco ed in seguito aggiungere l'acqua con ripetute aspersioni, continuando così a rimescolare l'impasto finché assuma l'aspetto di terra appena umida.

Costruito ove occorra il cassero per il getto, si comincia il versamento dello smalto cementizio che deve essere battuto fortemente a strati di piccola altezza finché l'acqua affiori in superficie. Il getto sarà eseguito a strati di spessore non superiore a 15 cm.

Contro le pareti dei casseri, per la superficie in vista, si deve disporre della malta in modo da evitare per quanto sia possibile la formazione di vani e di ammanchi.

I casseri occorrenti per le opere di getto debbono essere sufficientemente robusti da resistere senza deformarsi alla spinta laterale dei calcestruzzi durante la pigiatura.

Quando sia ritenuto necessario, i conglomerati potranno essere vibrati con adatti mezzi. I conglomerati con cemento ad alta resistenza è opportuno che vengano vibrati.

La vibrazione deve essere fatta per strati di conglomerato dello spessore che verrà indicato dalla Direzione dei lavori e comunque non superiore a 15 cm ed ogni strato non dovrà essere vibrato oltre un'ora dopo il sottostante.

I mezzi da usarsi per la vibrazione potranno essere interni (vibratori a lamiera o ad ago) ovvero esterni da applicarsi alla superficie esterna del getto o alle casseforme.

I vibratori interni sono in genere più efficaci, si deve però evitare che essi provochino spostamenti nelle armature.

La vibrazione superficiale viene di regola applicata alle solette di piccolo e medio spessore (massimo 20 cm).

Quando sia necessario vibrare la cassaforma è consigliabile fissare rigidamente il vibratore alla cassaforma stessa che deve essere opportunamente rinforzata. Sono da consigliarsi vibratori a frequenza elevata (da 4.000 a 12.000 cicli al minuto ed anche più).

I vibratori interni vengono immersi nel getto e ritirati lentamente in modo da evitare la formazione dei vuoti; nei due percorsi si potrà avere una velocità media di 8-10 cm/sec; lo spessore del singolo strato dipende dalla potenza del vibratore e dalla dimensione dell'utensile.

Il raggio di azione viene rilevato sperimentalmente caso per caso e quindi i punti di attacco vengono distanziati in modo che l'intera massa risulti lavorata in maniera omogenea (distanza media 50 cm).

Si dovrà mettere particolare cura per evitare la segregazione del conglomerato; per questo esso dovrà essere asciutto con la consistenza di terra umida debolmente plastica.

La granulometria dovrà essere studiata anche in relazione alla vibrazione: con malta in eccesso si ha sedimentazione degli inerti in strati di diversa pezzatura, con malta in difetto si ha precipitazione della malta e vuoti negli strati superiori.

La vibrazione non deve prolungarsi troppo, di regola viene sospesa quando appare in superficie un lieve strato di malta omogenea ricca di acqua.

Man mano che una parte del lavoro è finita, la superficie deve essere periodicamente innaffiata affinché la presa avvenga in modo uniforme, e, quando occorra, anche coperta con sabbia o tela mantenuta umida per proteggere l'opera da variazioni troppo rapide di temperatura.

Le riprese debbono essere, per quanto possibile, evitate.

Quando siano veramente inevitabili, si deve umettare bene la superficie del conglomerato eseguito precedentemente se questo è ancora fresco; dove la presa sia iniziata o fatta si deve raschiare la superficie stessa e prima di versare il nuovo conglomerato, applicare un sottile strato di malta di cemento e sabbia nelle proporzioni che, a seconda della natura dell'opera, saranno di volta in volta giudicate necessarie dalla Direzione dei Lavori, in modo da assicurare un buon collegamento dell'impasto nuovo col vecchio. Si deve fare anche la lavatura se la ripresa non è di fresca data.

In tutti i casi il conglomerato deve essere posto in opera per strati disposti normalmente agli sforzi dai quali la massa muraria di calcestruzzo è sollecitata.

Quando l'opera venga costruita per tratti o segmenti successivi, ciascuno di essi deve inoltre essere formato e disposto in guisa che le superfici di contatto siano normali alla direzione degli sforzi a cui la massa muraria, costituita dai tratti o segmenti stessi, è assoggettata.

Le pareti dei casseri di contenimento del conglomerato di getto possono essere tolte solo quando il conglomerato abbia raggiunto un grado di maturazione sufficiente a garantire che la solidità dell'opera non abbia per tale operazione a soffrirne neanche minimamente.

Per lavori da eseguirsi con smalt cementizio in presenza di acqua marina, si debbono usare tutte le cure speciali atte particolarmente ad impedire la penetrazione di acqua di mare nella massa cementizia.

Per il cemento armato da eseguirsi per opere lambite dalle acque marine ovvero da eseguirsi sul litorale marino ovvero a breve distanza dal mare, l'armatura metallica dovrà essere posta in opera in modo da essere protetta da almeno uno spessore di 4 centimetri di calcestruzzo, e le superfici esterne delle strutture in cemento armato dovranno essere boiaccate.

Per il cemento armato precompresso si studieranno la scelta dei componenti e le migliori proporzioni dell'impasto con accurati studi preventivi di lavori.

Per le opere in cemento armato precompresso devono essere sempre usati, nei calcestruzzi, cementi ad

alta resistenza con le prescritte caratteristiche degli inerti da controllarsi continuamente durante la costruzione, impasti e dosaggi da effettuarsi con mezzi meccanici, acciai di particolari caratteristiche meccaniche, osservando scrupolosamente in tutto le norme di cui al D.M. 14 gennaio 2008 e al D.P.R. 380/2001 e s.m.i.

Qualunque sia l'importanza delle opere da eseguire in cemento armato, all'Appaltatore spetta sempre la completa ed unica responsabilità della loro regolare ed esatta esecuzione in conformità del progetto appaltato e degli elaborati di esecutivi che gli saranno consegnati mediante ordini di servizio dalla Direzione dei lavori in corso di appalto e prima dell'inizio delle costruzioni.

L'Appaltatore dovrà avere a disposizione per la condotta effettiva dei lavori un ingegnere competente per i lavori in cemento armato, il quale risiederà sul posto per tutta la durata dei lavori medesimi. Spetta in ogni caso all'Appaltatore la completa ed unica responsabilità della regolare ed esatta esecuzione delle opere in cemento armato.

Le prove di carico verranno eseguite a spese dell'Appaltatore e le modalità di esse saranno fissate dalla Direzione dei Lavori, tenendo presente che tutte le opere dovranno essere atte a sopportare i carichi fissati nelle norme sopra citate.

Le prove di carico non si potranno effettuare prima di 50 giorni dall'ultimazione del getto.

Art 4.14 PIETRA DA TAGLIO

La pietra da taglio nelle costruzioni delle diverse opere dovrà presentare la forma e le dimensioni di progetto ed essere lavorata, a norma delle prescrizioni che verranno impartite dalla Direzione dei Lavori all'atto dell'esecuzione, nei seguenti modi:

- a) *a grana grossa;*
- b) *a grana ordinaria;*
- c) *a grana mezzo fina;*
- d) *a grana fina.*

Per pietra da taglio a grana grossa s'intenderà quella lavorata semplicemente con la grossa punta senza fare uso della martellina per lavorare le facce viste, né dello scalpello per ricavarne gli spigoli netti.

Verrà considerata come pietra da taglio a grana ordinaria quella le cui facce viste saranno lavorate con la martellina a denti larghi.

La pietra da taglio si intenderà infine lavorata a grana mezzo fina e a grana fina, secondo che le facce predette saranno lavorate con la martellina a denti mezzani o a denti finissimi.

In tutte le lavorazioni, esclusa quella a grana grossa, le facce esterne di ciascun concio della pietra da taglio dovranno avere gli spigoli vivi e ben cesellati per modo che le connesure fra concio e concio non eccedano la larghezza di 5 millimetri per la pietra a grana ordinaria e di 3 millimetri per le altre.

Prima di cominciare i lavori, qualora la Stazione Appaltante non abbia già provveduto in proposito ed in precedenza dell'appalto, l'Appaltatore dovrà preparare a sue spese i campioni dei vari generi di lavorazione della pietra da taglio e sottoporli per l'approvazione alla Direzione dei Lavori, alla quale esclusivamente spetterà giudicare se essi corrispondano alle prescrizioni.

Qualunque sia il genere di lavorazione delle facce viste, i letti di posa e le facce di combaciamento dovranno essere ridotti a perfetto piano e lavorati a grana fina. Non saranno tollerate né smussature agli spigoli, né cavità nelle facce, né masticature o rattoppi. La pietra da taglio che presentasse tali difetti verrà rifiutata e l'Appaltatore sarà in obbligo di farne l'immediata surrogazione, anche se le scheggiature od ammanchi si verificassero, sia al momento della posa in opera, sia dopo e sino al collaudo.

Le forme e dimensioni di ciascun concio in pietra da taglio dovranno essere perfettamente conformi ai disegni dei particolari consegnati all'Appaltatore o alle istruzioni che all'atto dell'esecuzione fossero eventualmente date dalla Direzione dei Lavori. Inoltre ogni concio dovrà essere lavorato in modo da potersi collocare in opera, secondo gli originari letti di cava.

Per la posa in opera si potrà fare uso di zeppe volanti, da togliere però immediatamente quando la malta rifluisce nel contorno della pietra battuta a mazzuolo sino a prendere la posizione voluta.

La pietra da taglio dovrà essere messa in opera con malta idraulica o di cemento, secondo le prescrizioni del presente Capitolato Speciale e, ove occorra, i diversi conci dovranno essere collegati con grappe o arpioni di rame, saldamente suggellati entro apposite incassature praticate nei conci medesimi.

Le connesure delle facce a vista dovranno essere profilate con cemento a lenta presa, diligentemente compresso e lisciato mediante apposito ferro.

Art 4.15 PARAMENTI PER LE MURATURE DI PIETrame

Per le facce-vista delle murature di pietrame, secondo gli ordini della Direzione dei Lavori, potrà essere prescritta l'esecuzione delle seguenti speciali lavorazioni:

- a) *con pietra rasa e testa scoperta (ad opera incerta);*
- b) *a mosaico greggio;*
- c) *con pietra squadrata a corsi pressoché regolari;*
- d) *con pietra squadrata a corsi regolari.*

Nel paramento con pietra rasa e testa scoperta (ad opera incerta) il pietrame dovrà essere scelto diligentemente fra il migliore e la sua faccia-vista dovrà essere ridotta col martello a superficie approssimativamente piana; le pareti esterne dei muri dovranno risultare bene allineate e non presentare alla prova del regolo rientranze o sporgenze maggiori di 25 mm. Le facce di posa e combaciamento delle pietre dovranno essere spianate ed adattate col martello in modo che il contatto dei pezzi avvenga in tutti i giunti per una rientranza non minore di 10 cm.

La rientranza totale delle pietre di paramento non dovrà essere mai minore di 25 cm e nelle connessure esterne dovrà essere ridotto al minimo possibile l'uso delle scaglie.

Nel paramento a mosaico greggio, la faccia a vista dei singoli pezzi dovrà essere ridotta col martello e la grossa punta a superficie perfettamente piana ed a figura poligonale, ed i singoli pezzi dovranno combaciare fra loro regolarmente, restando vietato l'uso delle scaglie.

In tutto il resto si seguiranno le norme indicate per il paramento a pietra rasa.

Nel paramento a corsi pressoché regolari, il pietrame dovrà essere ridotto a conci piani e squadriati, sia col martello che con la grossa punta, con le facce di posa parallele fra loro e quelle di combaciamento normali a quelle di posa. I conci saranno posti in opera a corsi orizzontali, di altezza che può variare da corso a corso e che potrà non essere costante per l'intero filare. Nelle superfici esterne dei muri saranno tollerate alla prova del regolo rientranze o sporgenze non maggiori di 15 mm.

Nel paramento a corsi regolari i conci dovranno essere resi perfettamente piani e squadriati con la faccia-vista rettangolare, lavorata a grana ordinaria; essi dovranno avere la stessa altezza per tutta la lunghezza del medesimo corso, e qualora i vari corsi non avessero eguale altezza, questa dovrà essere disposta in ordine decrescente dai corsi inferiori ai corsi superiori, con differenza però fra due corsi successivi non maggiore di 5 cm. La Direzione dei Lavori potrà anche prescrivere l'altezza dei singoli corsi, ed ove nella stessa superficie di paramento venissero impiegati conci di pietra di taglio, per rivestimento di alcune parti, i filari del paramento a corsi regolari dovranno essere in perfetta corrispondenza con quelli della pietra da taglio.

Tanto nel paramento a corsi pressoché regolari, quanto in quello a corsi regolari, non sarà tollerato l'impiego di scaglie nella faccia esterna; il combaciamento dei corsi dovrà avvenire per almeno due terzi della loro rientranza delle facce di posa e non potrà essere mai minore di 15 cm nei giunti verticali.

La rientranza dei singoli pezzi non sarà mai minore della loro altezza, né inferiore a 30 cm; l'altezza minima dei corsi non dovrà essere mai minore di 20 cm.

In entrambi i paramenti a corsi, lo spostamento di due giunti verticali consecutivi non dovrà essere minore di 10 cm e le connessure avranno larghezza non maggiore di un centimetro.

Per le murature con malta, quando questa avrà fatto convenientemente presa, le connessure delle facce di paramento dovranno essere accuratamente stuccate.

In tutte le specie di paramenti la stuccatura dovrà essere fatta raschiando preventivamente le connessure fino a conveniente profondità per purgarle dalla malta, dalla polvere, e da qualunque altra materia estranea, lavandole a grande acqua e riempiendo quindi le connessure stesse con nuova malta della qualità prescritta, curando che questa penetri bene dentro, comprimendola e lisciandola con apposito ferro, in modo che il contorno dei conci sui fronti del paramento, a lavoro finito, si disegni nettamente e senza sbavature.

Il nucleo della muratura dovrà essere costruito sempre contemporaneamente ai rivestimenti esterni.

Riguardo al magistero ed alla lavorazione della faccia-vista in generale, ferme restando le prescrizioni suindicate, viene stabilito che, ove la Stazione Appaltante non abbia provveduto direttamente prima della gara di appalto, l'Appaltatore è obbligato a preparare, a proprie cure e spese, i campioni delle diverse lavorazioni per sottoporli all'approvazione della Direzione dei Lavori, alla quale spetta esclusivamente giudicare se esse corrispondano alle prescrizioni del presente articolo. Senza tale approvazione l'Appaltatore non può dar mano all'esecuzione dei paramenti delle murature di pietrame.

CAPITOLO 5

INTERVENTI CON TERRAMESH

5.1 GABBIONATA IN RETE METALLICA ZINCATA RINVERDITA

Formazione di gabbionata verde per altezze di terreno non superiori ai 4 - 5 m, mediante impiego di normali gabbionate in rete metallica a doppia torsione di maglia esagonale tipo 8x10 (conforme alle UNI EN 10223-3) tessuta con filo di diametro minimo 2,7 mm (conforme alle UNI EN 10218) protetto con lega Zn-Al5%-MM (conforme alle UNI EN 10244-2 Classe A tab. 2 minimo 255 gr/m²); nel caso di ambienti aggressivi il filo di diametro 2,7 mm sarà ricoperto di rivestimento plastico (conforme alle UNI EN 10245-2 e/o 3) di spessore nominale di 0,4, confezionato a parallelepipedo di varie dimensioni. Gli scatolari metallici verranno assemblati e collegati tra loro utilizzando per le cuciture ed i tiranti un filo metallico delle stesse caratteristiche di quello utilizzato per la fabbricazione della rete, con diametro di 2,2 mm.

Nel caso di utilizzo di punti metallici meccanizzati per le operazioni di cucitura, questi dovranno essere in acciaio rivestito con lega zinco-alluminio 5%-MM, con diametro 3 mm e carico di rottura minimo pari a 170 kg/mm².

Gli scatolari, una volta assemblati devono essere riempiti in loco con pietrame grossolano o ciottoli non friabili di pezzatura (generalmente Ø 100 - 200 mm) non inferiore ad 1,5 volte la dimensione minima della maglia.

Sulle tipologie di abbinamento sinora operate valgono le seguenti indicazioni:

inserimento di talee, ramaglia viva, piante e specie arbustive all'interno del gabbione o tra un gabbione e quello soprastante in fase di costruzione, dotate di capacità di riproduzione vegetativa, poste all'interno del gabbione o nella prima serie di maglie del gabbione sovrastante, in fase di costruzione.

Le talee in numero minimo di 10pz./m² dovranno attraversare completamente il gabbione (generalmente L = 1,5 - 2,0 m e Ø minimo 2 cm) ed essere inserite nel terreno dietro il gabbione stesso per una profondità che dia garanzia di crescita; tale operazione potrà avvenire solo durante il periodo di riposo vegetativo.

5.2 MATERASSO IN RETE METALLICA RINVERDITO

- a) Spondale
- b) Su scarpata

Formazione di materasso verde di spessore minimo di 17 cm, in moduli di larghezza minima di un metro, fabbricati con rete metallica a doppia torsione conforme alle [Linee guida](#) del Consiglio Superiore dei Lavori Pubblici con maglia esagonale tipo 6 x 8 (conforme alle [UNI EN 10223-3](#)), tessuta con filo di diametro 2,2 mm (conforme alle [UNI EN 10218](#)) protetto con lega Zn-Al5%-MM (conforme alle [UNI EN 10244-2](#) Classe A tab. 2 minimo 230 gr/m²) e successivo rivestimento plastico (conforme alle [UNI EN 10245-2 e/o 3](#)) di spessore nominale di 0,4 mm.

Tale struttura potrà essere foderata sul fondo in geotessuto sintetico o in fibra vegetale ritentore di fini del peso minimo di 350 g/m², riempito di un miscuglio di terreno vegetale e/o materiale sciolto con caratteristiche fisico - idrologiche, chimiche ed organiche tali da favorire la germinazione e la crescita delle piante. Nei rivestimenti non a contatto con acqua si può usare solo terreno vegetale.

La copertura esterna sarà realizzata con rete metallica dello stesso tipo abbinata (anche in fase di produzione) ad una georete tridimensionale o a un biofiltro o biotessile in fibra vegetale eventualmente preseminato e preconciato. A chiusura avvenuta il materasso verrà ulteriormente seminato in superficie e piantato con talee, rizomi, cespi ed arbusti radicati di specie autoctone in ragione di minimo n. 5 pz./m². Le operazioni in verde verranno eseguite nelle stagioni idonee, ricordando che il periodo di esecuzione dipende principalmente dal tipo di materiale vivo che si intende usare. Nel caso in cui si operi in un corso d'acqua con regime molto variabile stagionalmente, l'ideale sarebbe intervenire nei periodi di magra.

a) spondale: verrà adottata in condizioni di pressione idraulica significativa su sponde di fiumi e canali con pendenza massima 1/1, operando il rivestimento continuo con tasche a diaframmi interni con interasse 1 m. Nella zona di sponda sotto il livello medio delle acque devono essere riempiti con solo pietrame, mentre al di sopra di tale livello il pietrame può essere intasato con terreno.

b) su scarpata: prevede la collocazione su pendio, in genere in roccia, su pendenze massime di 45° anche di singoli materassi, in genere di minimo 0,2x1x2 m, eventualmente fissati mediante barre metalliche di lunghezza e diametro atti a garantire l'aderenza e la stabilità del materasso stesso.

L'impiego su scarpata è giustificato in condizioni di pendenza e substrato tali da non consentire altri interventi a verde. Il valore soglia di 45° è condizionato dall'apporto di acque meteoriche che a valori superiori diventa insufficiente. La messa a dimora di specie arbustive prevede il taglio di alcune maglie della rete nella parte superficiale. Va accuratamente effettuata la selezione delle specie pioniere xeroresistenti autoctone e ove necessario (nelle regioni centro meridionali e in esposizione Sud) adottato un impianto di irrigazione di soccorso per i primi due cicli stagionali sino ad affrancamento avvenuto delle piante.

5.3 TERRA RINFORZATA A PARAMENTO VEGETATO

- a) Con geogriglie
- b) Con griglia e armatura metallica
- c) Con rete metallica a doppia torsione

Formazione di opere sostegno in terra rinforzata abbinando materiali di rinforzo di varia natura con paramenti sul fronte esterno realizzati in modo da consentire la crescita delle piante. Ciò si ottiene con varie tecnologie ma secondo le seguenti prescrizioni generali:

- pendenza massima del fronte esterno di 70° per consentire alle piante di ricevere almeno in parte l'apporto delle acque meteoriche;
- presenza di uno strato di terreno vegetale verso l'esterno a contatto con il paramento - rivestimento verso l'esterno con una stuoia sintetica o biodegradabile che trattenga il suolo consentendo la radicazione delle piante erbacee;
- idrosemina con miscele adatte alle condizioni di intervento con quantità minima di seme di 40 g/m², collanti, ammendanti, concimanti e fibre organiche (mulch) in quantità tali da garantire la crescita e l'autonomia del cotico erboso;
- messa a dimora di specie arbustive pioniere locali per talee (10pz. x m lineare per ogni strato) o piante radicate in quantità minima di 1 ogni m², che svolgono nel tempo le seguenti funzioni: consolidamento mediante radicazione dello strato esterno della terra rinforzata; copertura verde della scarpata con effetto combinato di prato-pascolo arbustato che più si avvicina agli stadi vegetazionali delle scarpate naturali in condizioni analoghe; raccolta e invito delle acque meteoriche, sopperendo in tal modo all'eccessivo drenaggio dell'inerte e all'eccessiva verticalità.
- realizzazione di sistemi di drenaggio che non impediscano però la crescita delle radici.

L'impiego delle specie arbustive sulle terre rinforzate va considerato quindi una condizione importante per dare completezza naturalistica a questo tipo di interventi. Per le terre rinforzate a paramento vegetato valgono, e devono essere parte integrante della progettazione, i principi statici e costruttivi delle terre rinforzate con particolare riferimento a: verifica di stabilità interna e composta in assenza di pressioni interstiziali, verifica di stabilità esterna (schiacciamento del terreno di fondazione, ribaltamento, scivolamento lungo il piano di base) e quella globale dell'insieme struttura terreno; dimensionamento opportuno dei materiali di rinforzo in funzione della tensione e deformazione ammissibile e di esercizio della struttura in relazione all'altezza e profondità della terra rinforzata, spessore degli strati, pendenza, caratteristiche del rilevato; selezione degli inerti in base alle loro caratteristiche geomeccaniche e di drenaggio; compattazione degli stessi a strati di spessore massimo 0,35 m mediante bagnatura e rullatura con rullo vibrante con raggiungimento del fattore di compattazione almeno pari al 95 % dello standard Proctor.

- a) con geogriglie: per il rinforzo delle terre vengono utilizzati geogriglie costituite da polimeri di varia natura (poliestere, polivinilalcol, poliaramide, polietilene e polipropilene) e aventi struttura piana con una distribuzione regolare delle dimensioni della maglia. Nella specifica del materiale di rinforzo da impiegare, oltre alle caratteristiche fisiche quali resistenza a trazione (da definire mediante calcolo e comunque non inferiore a 25 kN/m) e deformazione massima a rottura non superiore al 13% ([UNI EN ISO 10319](#)) compatibile con le deformazioni della struttura rinforzata, dovrà essere indicato il valore di tensione ammissibile del materiale (basato su un fattore di riduzione f_m (fattore di sicurezza complessivo di una geogriglia per il rinforzo dei terreni) sul materiale di rinforzo non superiore a 2) che tenga in considerazione la natura del polimero, la qualità delle fibre impiegate, il comportamento al creep del materiale, il danneggiamento meccanico, chimico ed ai raggi UV e la durata di esercizio dell'opera: tali caratteristiche dovranno essere identificate in accordo con gli Standard di qualità conformi alle norme vigenti. Le geogriglie dovranno avere il marchio CE in conformità alle norme, rilasciato da un organismo accreditato. Le geogriglie dovranno inoltre essere certificate dall'ITC (Istituto per le Tecnologie della Costruzione), dal BBA (British Board Agreement) o altro equivalente istituto accreditato per garantire una durata di esercizio di almeno 120 anni. La geogriglia, oltre a fungere da rinforzo orizzontale, viene risvoltata attorno alla facciata chiudendo frontalmente il materiale di riempimento. Il contenimento durante la rullatura è garantito da casseri mobili o da cassieri in rete elettrosaldati fissi, il cui posizionamento a scalare verso l'alto determinerà la pendenza finale del fronte. L'impiego delle geogriglie, aventi maglia aperta, è migliorativo in funzione della

crescita delle piante e del cotico erboso. Per problemi di trattenimento dello strato di terreno vegetale fronte esterno vengono abbinati alla geogriglia, geostuoie tridimensionali d'obbligo su terre rinforzate spondali, biostuoie in fibra vegetale o geosintetici a maglia aperta.

- b) con griglia e armatura metallica: le armature vengono realizzate con lamine metalliche di lunghezza variabile, a aderenza migliorata mediante rilievi trasversali in numero non inferiore a 24/m su entrambe le facce, in acciaio zincato a caldo di sezione minima di 5x45 mm vincolate a griglie frontali in rete metallica elettrosaldata inclinata di circa 63°, che funge da cassero, in acciaio zincato a caldo con maglia minima di 10x10 cm di diametri differenziati da 6 mm a 14 mm, rivestite all'interno da una biostuoia e/o da una geostuoia tridimensionale in materiale sintetico con elevate caratteristiche di resistenza agli agenti chimici e atmosferici.
- c) con rete metallica a doppia torsione: il paramento esterno (max 70°) e l'armatura orizzontale sono realizzati con elementi in rete metallica a doppia torsione conforme alle [Linee guida](#) del Consiglio Superiore dei Lavori Pubblici con maglia esagonale minima 8x10 (conforme alle [UNI EN 10223-3](#)), tessuta con trafilato di ferro di diametro minimo 2,2 mm (conforme alle [UNI EN 10218](#)) protetto con lega Zn-Al5%-MM (conforme alle [UNI EN 10244-2](#) Classe A tab. 2) e successivo rivestimento plastico (conforme alle [UNI EN 10245-2 e/o 3](#)) di spessore nominale 0,4 mm e diametro complessivo del filo 3,2 mm, avente resistenza nominale non inferiore a 35 kN/m; gli elementi sono di lunghezza variabile e costituiscono senza soluzione di continuità anche il paramento esterno verticale, a gradoni o inclinato, che è rinforzato da barrette metalliche inserite nella rete e da un ulteriore pannello in rete metallica a doppia torsione abbinato a un geosintetico o a una biostuoia-biofeltro che garantisca il trattenimento del materiale terroso e la crescita del cotico erboso e delle piante.

Non sono necessarie manutenzioni specifiche ad esclusione della sostituzione delle piantine non attecchite e della ripetizione delle operazioni di idrosemina in caso di fallanza. L'opera può essere messa in crisi da svuotamenti accidentali dei vari strati di terreno compreso tra i fogli di rete, per cedimento delle biostuoie o per incendio del paramento.

Art 5.4

GABBIONI E LORO RIEMPIMENTO

I gabbioni metallici per l'esecuzione di opere di consolidamento o sbancamento saranno di forma prismatica e costituita da maglie esagonali a doppia torsione della dimensione di 8 x 10 cm. Le dimensioni del filo, il peso e la capacità dei gabbioni verranno precisati di volta in volta dalla Direzione dei Lavori.

I fili metallici saranno protetti da zincatura forte, conforme alla norma [UNI EN 10223-3](#), per quanto riguarda le caratteristiche della maglia, e alle [Linee guida](#) del Consiglio Superiore dei Lavori Pubblici.

Per gabbioni lavoranti in ambiente marino, oppure in ambienti particolarmente inquinati il filo zincato, prima di essere tessuto, sarà rivestito per estrusione con una guaina continua in PVC di spessore 0.4 ÷ 0.6 mm.

Nel prezzo al kg sono compresi tutti gli oneri per la fornitura della rete del filo zincato di conveniente spessore per la rilegatura degli spigoli, la formazione dei tiranti e quanto altro occorresse per il montaggio ed il riempimento dei gabbioni.

Il riempimento dei gabbioni verrà effettuato con pietrame o ciottoli (di dimensioni tali che non possano passare in alcun senso attraverso le maglie della rete) collocati a mano e le fronti in vista saranno lavorate analogamente alle murature a secco con analogo onere di paramento.

Art 5.5

DRENAGGI

Tubi perforati per drenaggi

I tubi per drenaggio avranno struttura portante costituita da polietilene ad alta densità coestruso a doppia parete, liscia internamente e corrugata esternamente.

Il tubo sarà fornito con fessurazioni a tutta circonferenza - a 360° - (o con fondo a canaletta - a 220°-).

Il tubo potrà essere collegato con giunzione mediante manicotto in PEAD ad innesto a marchio P IIP/a ed eventuale guarnizione a labbro in EPDM.

Il tubo strutturato da cui si ricava il tubo fessurato dovrà essere prodotto in conformità alle norme [UNI EN 13476-1-2-3](#), certificato dal marchio PIIP/a rilasciato dall'Istituto Italiano dei Plastici, controllato secondo gli standard ISO 9002 e ISO 14001:2004, con classe di rigidità pari SN 4 (o 8) kN/m², in barre da 6 m, ed avere le caratteristiche indicate in progetto.

Tubazioni per lo scarico delle acque di superficie dai rilevati

Saranno dello stesso materiale ed avranno le stesse caratteristiche delle tubazioni di cui al precedente

paragrafo con la sola differenza che non avranno fori.

Posa in opera

Per la posa in opera dei suddetti manufatti dovrà essere predisposto un adeguato appoggio, ricavando nel piano di posa (costituito da terreno naturale o eventuale rilevato preesistente) un vano opportunamente profilato e accuratamente compatto, secondo la sagoma da ricevere ed interponendo, fra il terreno e la tubazione, un cuscinetto di materiale granulare fino (max 15 mm) avente spessore di almeno 30 cm.

Il rinterro dei quarti inferiori delle condotte dovrà essere fatto con pestelli meccanici o con pestelli a mano nei punti ove i primi non siano impiegabili.

Il costipamento del materiale riportato sui fianchi dovrà essere fatto a strati di 15 mm utilizzando anche i normali mezzi costipanti dei rilevati, salvo le parti immediatamente adiacenti alle strutture dove il costipamento verrà fatto con pestelli pneumatici o a mano. Occorrerà evitare che i mezzi costipatori lavorino "a contatto" della struttura metallica. Le parti terminali dei manufatti dovranno essere munite di testate metalliche prefabbricate oppure in muratura, in conformità dei tipi adottati.

L'installazione dei tubi di drenaggio dovrà essere iniziata dal punto di uscita in modo da permettere all'acqua di scolare fuori dello scavo in apposito scavo della larghezza di 0,50 m circa. Questi tubi dovranno essere posti in opera in modo che i fori si trovino nel quarto inferiore della circonferenza.

L'installazione dei tubi di scarico dai rilevati verrà fatta in cunicoli scavati lungo la massima pendenza della scarpata della profondità media di 0,40 m e della larghezza strettamente sufficiente per la posa del tubo, che dovrà essere ricoperto con il materiale di scavo, in modo da ripristinare la continuità della scarpata.

Il materiale di rinterro dovrà essere permeabile in modo da consentire il rapido passaggio dell'acqua, e dovrà inoltre funzionare da filtro onde trattenere le particelle minute in sospensione impedendone l'entrata con la conseguente ostruzione del tubo; si impiegherà sabbia per calcestruzzo contenente pietrisco medio ed esente da limo. Il rinterro dovrà essere eseguito in strati e ben battuto onde evitare cedimenti causati da assestamenti.

Per quanto espressamente non contemplato si rinvia alla seguente normativa tecnica: [AASHTO M 36 e M 167](#).

Art 5.6

INTERVENTI DI SEMINA E RIVESTIMENTI

5.6.1) MESSA A DIMORA DI TALEE

- a) Salici
- b) Tamerici
- c) altre specie

Fornitura e messa a dimora di talee legnose di specie arbustive idonee a questa modalità di trapianto vegetativo prelevate dal selvatico e messe a dimora nel verso di crescita previo taglio a punta e con disposizione perpendicolare o leggermente inclinata rispetto al piano di scarpata. I materiali impiegati constano di talee di due o più anni di età, L min. 50-80 cm e Ø 2-5 cm e astoni (rami L 100-300 cm, dritti e poco ramificati) (Salici) e verghe e ramaglie vive (rami sottili L 1-5 metri e Ø 1-3 cm) (Tamerici).

Le talee verranno infisse a mazza di legno o con copritesta in legno, previa eventuale apertura di un foro con punta di ferro, e dovranno sporgere al massimo per un quinto della loro lunghezza, ed in genere non più di 10-15 cm e con almeno 3 gemme fuori terra, adottando, nel caso, un taglio netto di potatura dopo l'infissione.

La densità d'impianto dovrà essere di 2-10 talee per m² a seconda delle necessità di consolidamento.

Le talee dovranno essere prelevate, trasportate e stoccate in modo da conservare le proprietà vegetative adottando i provvedimenti cautelativi in funzione delle condizioni climatiche e dei tempi di cantiere (copertura con teloni, immersione in acqua fredda, sotto la neve, in cella freddaumida).

La messa a dimora dovrà essere effettuata di preferenza nel periodo invernale, con esclusione dei periodi di gelo, e a seconda delle condizioni stagionali anche in altri periodi con esclusione del periodo di fruttificazione.

La manutenzione prevedrà un'attività di potatura saltuaria al fine di irrobustire gli apparati radicali e di periodici sfoltimenti per evitare popolamenti monospecifici. In seguito ad una possibile fallanza superiore al 30-40%, potrebbe rendersi necessaria un'opera di integrazione dopo 1-2 anni.

5.6.2 IDROSEMINA

Rivestimento di superfici estese più o meno acclivi mediante spargimento meccanico per via idraulica a mezzo di idrosemnatrice a pressione atta a garantire l'irrorazione a distanza e con diametro degli ugelli e tipo di pompa tale da non lesionare i semi e consentire lo spargimento omogeneo dei materiali.

L'idrosemina eseguita in un unico passaggio contiene:

- miscela di sementi idonea alle condizioni locali;
- collante in quantità idonea al fissaggio dei semi e alla creazione di una pellicola antierosiva sulla superficie del terreno, senza inibire la crescita e favorendo il trattenimento dell'acqua nel terreno nelle fasi iniziali di sviluppo; la quantità varia a seconda del tipo di collante, per collanti di buona qualità sono sufficienti piccole quantità pari a circa 10 g/m²;
- concime organico e/o inorganico in genere in quantità tali da evitare l'effetto "pompaggio" iniziale e successivo deficit delle piante;
- acqua in quantità idonea alle diluizioni richieste;
- altri ammendanti, fertilizzanti e inoculi.

L'esecuzione dovrà prevedere:

- ripulitura della superficie da trattare mediante allontanamento di sassi e radici;
- spargimento della miscela in un unico strato.

La composizione della miscela e la quantità di sementi per metro quadro sono stabilite in funzione del contesto ambientale ovvero delle caratteristiche geolitologiche, pedologiche, microclimatiche, floristiche e vegetazionali (in genere si prevedono 30-60 g/m²).

La provenienza e germinabilità delle sementi dovranno essere certificate e la loro miscelazione con le altre componenti dell'idrosemina dovrà avvenire in loco, onde evitare fenomeni di stratificazione gravitativa dei semi all'interno della cisterna.

5.6.3 IDROSEMINA A SPESSORE (DUE PASSAGGI)

Rivestimento di superfici estese più o meno acclivi mediante spargimento per via idraulica di una apposita miscela per mezzo di idrosemnatrice a pressione atta a garantire l'irrorazione a distanza e con diametro degli ugelli e tipo di pompa tale da non lesionare i semi e consentire lo spargimento omogeneo dei materiali.

L'idrosemina a spessore, eseguita in due distinti passaggi, contiene:

- fibre vegetali (mulches) in quantità non inferiore a 500 g/m². Il mulch è composto da materiali selezionati in grado di costituire una coltre protettiva strutturandosi opportunamente con l'ausilio del collante. Le fibre debbono essere di lunghezza adatta: in genere almeno il 25% in peso del totale deve avere lunghezza non inferiore a 10 mm. Il mulch non dovrà dare luogo a rilascio di sostanze che ostacolano la germinazione e lo sviluppo della vegetazione. Un materiale tipicamente usato è il legno sfibrato termicamente. Verrà utilizzato in quantità minore nel primo passaggio e la restante parte nel secondo passaggio con funzione di copertura;

- humus/torba in quantità non inferiore a 400 g/m². Da impiegarsi solo nel primo passaggio;
- concime organico e/o inorganico in quantità tali da evitare l'effetto "pompaggio" iniziale e successivo deficit delle piante;
- collante in qualità e quantità idonea al fissaggio dei semi e del mulch, senza inibire la crescita e favorendo il trattenimento dell'acqua nelle fasi iniziali di sviluppo;
- acqua in quantità idonea alle diluizioni richieste;
- miscela di sementi idonea alle condizioni locali in quantità variabile da 30-60 g/m².

La composizione della miscela e la quantità per m² sono stabilite in funzione del contesto ambientale ovvero delle condizioni edafiche, microclimatiche e dello stadio vegetazionale di riferimento, delle caratteristiche geolitologiche e geomorfologiche, pedologiche, microclimatiche, floristiche e vegetazionali.

La provenienza e germinabilità delle sementi e la loro miscelazione con le altre componenti dovranno essere certificate; la miscelazione dovrà avvenire in loco onde evitare fenomeni di stratificazione gravitativa dei semi all'interno della cisterna.

5.6.4 SEMINA A SPAGLIO

Rivestimento di superfici di scarpate o sponde soggette ad erosione con inclinazione non superiore a 30° mediante spargimento manuale a spaglio o con mezzo meccanico di idonea miscela di sementi e di eventuali

concimanti organici e/o inorganici in quantità e qualità opportunamente individuate.

L'esecuzione dovrà prevedere:

- preparazione del terreno mediante allontanamento del materiale più grossolano;
- spargimento della miscela di sementi che dovrà essere leggermente ricoperta dal terreno;
- spargimento delle sostanze concimanti ed ammendanti in quantità tale da garantire il nutrimento alle sementi nella prima fase di crescita;
- manutenzione mediante sfalcio per evitare l'esplosione delle infestanti e che le specie erbacee soffochino le specie arboree ed arbustive eventualmente messe a dimora.

La composizione della miscela, ove possibile di sementi autoctone, e la quantità di sementi per metro quadro (in genere valgono quantità da 30 a 60 g/m²) sono stabilite in funzione del contesto ambientale ovvero delle caratteristiche geolitologiche, pedologiche, microclimatiche, floristiche e vegetazionali della stazione. Dovranno essere certificate la provenienza delle sementi, la composizione della miscela, il grado di purezza e il grado di germinabilità.

5.6.5 GEOSTUOIA TRIDIMENSIONALE IN MATERIALE SINTETICO

- nylon
- polipropilene
- polietilene
- polietilene ad alta densità

Rivestimento di scarpate o di sponde mediante stesura di geostuoia tridimensionale in materiale sintetico (nylon, polipropilene, polietilene e polietilene ad alta densità) in possesso di totale inerzia chimica, con le seguenti caratteristiche minime:

- spessore variabile in funzione della pendenza della scarpata e di altre condizioni locali da 9 mm a 25 mm ([UNI EN ISO 9864](#));
- grado di vuoto non inferiore al 90%;
- resistenza a rottura a trazione longitudinale non inferiore a 0,7 kN/m ([EN ISO 10319](#));
- resistenza a rottura a trazione trasversale non inferiore a 0,7 kN/m ([EN ISO 10319](#));
- limitata riduzione della flessibilità o della resistenza per una temperatura compresa tra -15° e + 60°;
- con fissaggio della stessa mediante interro alle estremità in apposito solco per almeno 30 cm e picchettature con staffe o picchetti, di qualità, dimensioni e quantità tali da garantire la stabilità e l'aderenza della stuoia sino ad accrescimento avvenuto del cotico erboso, normalmente in ferro acciaiolo piegati a "U" Ø 6–12 mm, L = 15–50 cm, o in legno L = 30
- 70 cm, oppure con talee di lunghezza minima 50 cm. La densità dei picchetti dovrà essere direttamente proporzionale alla pendenza della scarpata ed in funzione della consistenza del substrato.

Nei casi di stesura per fasce parallele lungo sezione, dovrà essere garantita la continuità mediante sormonti laterali di almeno 10 cm effettuati a tegola tenendo conto della eventuale direzione di scorrimento dell'acqua. Tali rivestimenti devono essere sempre abbinati ad un intasamento con uno strato di terreno vegetale e ad una semina con miscela di sementi (40 g/m²), con le modalità di cui ai punti precedenti e possono essere seguiti dalla messa a dimora di specie arbustive autoctone corredate da certificazione di origine, previa opportuna esecuzione di tagli a croce nel rivestimento.

5.6.6 GEOSTUOIA TRIDIMENSIONALE IN MATERIALE SINTETICO BITUMATA IN OPERA A FREDDO

- nylon
- polipropilene
- polietilene
- polietilene ad alta densità

Rivestimento di superfici generalmente a contatto con l'acqua (canalette, fossi di guardia, sponde di canali e corsi d'acqua, ecc.) mediante stesura di geostuoia tridimensionale in materiale sintetico a fondo piatto (nylon, polipropilene, polietilene e polietilene ad alta densità a seconda del prodotto) in possesso di totale inerzia chimica, con le seguenti caratteristiche minime:

- limitata riduzione della flessibilità o della resistenza per una temperatura compresa tra -15° e + 60°;
- spessore non inferiore a 13 mm ([UNI EN ISO 9864](#));
- grado di vuoto non inferiore al 90%;
- resistenza a rottura a trazione longitudinale non inferiore a 1,4 kN/m ([EN ISO 10319](#));

- resistenza a rottura a trazione trasversale non inferiore a 0,7 kN/m (EN ISO 10319);
- fissaggio della stessa mediante interro alle estremità in apposito solco per almeno 30 cm e picchettature con staffe metalliche di diametro minimo 6 mm, in quantità tali da garantire la stabilità e l'aderenza della geostuoia sino ad accrescimento avvenuto del cotico erboso. A tale proposito, la densità dei picchetti dovrà essere direttamente proporzionale alla pendenza della scarpata ed in funzione della consistenza del substrato. Dovrà essere accurato il fissaggio di eventuali fasce parallele di geostuoia tenendo conto in particolare della direzione del flusso.

Tale rivestimento sarà intasato con ghiaio e bitumato a freddo in almeno due passate ghiaia/bitume alternate, con peso complessivo non inferiore a 15 kg/m² e dovrà essere abbinato ad una semina in doppia passata con miscela di sementi (40 g/m²), che preceda e segua l'intasamento e la bitumazione, con le modalità di cui ai punti precedenti.

Possono essere eseguiti, a posteriori, dei tagli a croce per la messa a dimora di specie arbustive autoctone corredate da certificazione di origine.

5.6.7 GEOSTUOIA TRIDIMENSIONALE IN MATERIALE SINTETICO PREBITUMATA INDUSTRIALMENTE A CALDO

Rivestimento di superfici spondali con lavorazione in presenza d'acqua (canalette, fossi di guardia, canali e corsi d'acqua) mediante stesura di geostuoia tridimensionale in materiale sintetico (nylon) a fondo piatto, preintasata industrialmente a caldo con una miscela permeabile di pietrisco, bitume ed additivi, in possesso di totale inerzia chimica, nessuna riduzione della flessibilità o della resistenza per una temperatura compresa tra -15° e + 60° e con le caratteristiche di seguito riportate.

Geostuoia:

- spessore non inferiore a 15 mm (UNI EN ISO 9863-1);
- grado di vuoto non inferiore al 90%;
- temperatura di fusione non inferiore a 214°C;
- resistenza a rottura a trazione longitudinale non inferiore a 1,5 kN/m (EN ISO 10319);
- resistenza a rottura a trazione trasversale non inferiore a 1,5 kN/m (EN ISO 10319);
- Geostuoia preintasata:
- spessore minimo 22 mm;
- permeabilità all'acqua con battente di 10 cm pari a 3 cm/s;

Bitume:

- ottenuto da olio minerale senza solventi;
- punto di rammollimento compreso fra 44°C e 48°C;
- punto di infiammabilità superiore ai 225°C;

Ghiaia:

- costituita da basalto frantumato con pezzatura compresa fra 0 e 7 mm.

Il fissaggio della geostuoia avverrà mediante interro alle estremità in apposito solco, per almeno 50 cm e picchettature con staffe metalliche di diametro opportuno ed in quantità tali da garantire stabilità ed aderenza della stessa sino ad accrescimento avvenuto del cotico erboso. A tale proposito, la densità dei picchetti dovrà essere direttamente proporzionale alla pendenza della scarpata ed in funzione della consistenza del substrato. Tale rivestimento deve essere abbinato ad una semina, che precede la stesura della geostuoia, di minimo 40 g/m² di semente con le modalità di cui ai punti precedenti. Una idrosemina a spessore di rinalzo dovrà essere eseguita anche sopra la geostuoia ove la prima semina sia avvenuta in periodo stagionale sfavorevole. Dovrà essere accurato il fissaggio di eventuali fasce parallele di geostuoia in particolare tenendo conto della direzione del flusso.

5.6.8 GEOCELLE A NIDO D'APE IN MATERIALE SINTETICO

- a) non tessuto poliestere
- b) polietilene ad alta densità estruso

Protezione di scarpate in terra mediante struttura sintetica a geocelle a nido d'ape costituita da strisce di altezza minima 100 mm apribili a fisarmonica e collegate tra loro a formare una struttura tridimensionale a celle di forma ovoidale, romboidale o esagonale aventi diametro compreso tra 100 e 500 mm. La connessione tra strisce adiacenti dovrà essere di tipo aperto, in modo da consentire il collegamento idraulico tra le celle ed impedire il ristagno dell'acqua. La posa delle geocelle dovrà avvenire su scarpate stabili precedentemente regolarizzate e liberate da radici, pietre, ecc. I pannelli andranno fissati in trincea in sommità con picchetti di ferro acciaiolo sagomati ad "U" o "L" di diametro non inferiore a 14 mm e in quantità variabile da 1 a 5 per m² e di dimensioni tali da garantire la stabilità e l'aderenza della geostuoia sino ad accrescimento avvenuto delle piante. Effettuata la posa si procederà al completo riempimento con

terreno vegetale e quindi alla semina con le modalità di cui ai punti precedenti.

In determinate condizioni di pendenza e di granulometria del terreno di riempimento le geocelle andranno rivestite in superficie con una stuoia di juta con funzione antierosiva.

L'intervento va di regola abbinato con la messa a dimora di specie arbustive autoctone in zolla corredate da certificazione di origine o per talea con prelievo in loco dal selvatico.

5.6.9 RETE METALLICA A DOPPIA TORSIONE

Rivestimento di superfici in rocce poco compatte, più o meno degradate superficialmente e soggette ad erosione accelerata, mediante stesura di rete metallica a doppia torsione conforme alle [Linee guida](#) del Consiglio Superiore dei Lavori Pubblici, di maglia tipo 8x10 (conforme alle [UNI EN 10223-3](#)) e filo di diametro 2,7/3,7 mm (conforme alle [UNI EN 10218](#)) protetto con galvanizzazione in lega Zn-Al 5% MM (conforme alle [UNI EN 10244-2](#) Classe A tab. 2, minimo 255 gr/m²) e plasticatura (conforme alle [UNI EN 10245-2 e/o 3](#)), il tutto debitamente teso ed ancorato al substrato. L'ancoraggio sarà a mezzo di barre in tondino di ferro acciaioso, ad aderenza migliorata di diametro minimo 24 mm, inserite in fori praticati nella roccia fino ad approfondirsi nel livello compatto per una lunghezza non inferiore a 40 cm e con l'estremità libera filettata su cui viene montata una piastra con relativo bullone per il fissaggio in aderenza della rete. Le barre verranno solidarizzate alla roccia mediante boiaccatura con miscela acqua e cemento. Gli ancoraggi andranno realizzati con densità tale da garantire la stabilità e l'aderenza della rete ed inoltre il fissaggio in testa e al piede andrà garantito anche a mezzo fune d'acciaio Ø 12 mm, al fine di trasferire correttamente le sollecitazioni dalla rete agli ancoraggi e consentire lo svuotamento quando necessario.

Lungo le giunzioni tra teli contigui dovrà essere garantita la continuità mediante cuciture con filo di ferro zincato/plasticato di diametro uguale al filo della rete o con punti metallici meccanizzati per le operazioni di legatura che saranno costituiti sempre in acciaio a forte zincatura con diametro 3,00 mm e carico di rottura minimo pari a 170 kg/mm².

Tale rivestimento andrà abbinato con idrosemina a spessore ed ha unicamente una funzione di stabilizzazione superficiale finalizzata al controllo dell'erosione.

5.6.10 RIVESTIMENTO VEGETATIVO IN RETE METALLICA A DOPPIA TORSIONE GALVANIZZATA E PLASTIFICATA E BIOSTUOIE

- a) in rete galvanizzata e plasticata
- b) in geocomposito

Rivestimento di superfici in rocce sciolte o compatte più o meno degradate superficialmente, mediante stesura di biotessili di grammatura minima 300 g/m², eventualmente preseminati e preconciati abbinati con rete metallica a doppia torsione e maglia esagonale tipo 8x10 (conforme alle [UNI EN 10223-3](#)) in filo di diametro minimo 2,7 mm (conforme alle [UNI EN 10218](#)) protetto con lega Zn-Al 5%-MM (conforme alle [UNI EN 10244-2](#) Classe A tab. 2, minimo 255 gr/m²) ed eventuale rivestimento plastico (conforme alle [UNI EN 10245-2 e/o 3](#)) di spessore nominale 0,4 mm.

Il biotessile potrà essere collegato alla rete metallica in fase di produzione della rete metallica stessa.

Le superfici da trattare per il rivestimento dovranno essere liberate da radici, pietre, ecc. ed eventuali vuoti andranno riempiti in modo da ottenere una superficie uniforme affinché la biostuoia e la rete metallica possano adattarsi perfettamente al suolo.

In un primo tempo si stenderà sulla pendice la biostuoia che verrà picchettata a monte, mentre i teli verranno stesi verticalmente uno vicino all'altro con una sovrapposizione di circa 5-10 cm onde evitare l'erosione fra le fasce.

La picchettatura in scarpata sarà in ragione di 1-2 picchetti/m²; gli stessi saranno metallici a forma di cambretta o a T, formati con tondino d'acciaio del Ø di 6 mm e della lunghezza di 20 cm.

Successivamente verrà fissata al terreno la rete metallica: essa verrà picchettata a monte e lungo le fasce con picchetti d'acciaio a T, della lunghezza di 50 - 100 cm e dello spessore di 12 - 14 mm (in funzione della consistenza del terreno di posa); la picchettatura sulla rete metallica sarà in ragione di 1 -2 picchetti/m² a seconda della regolarità della superficie del terreno, inclusa eventuale perforazione e boiaccatura con miscela acqua e cemento, compreso il fissaggio in testa e al piede a mezzo fune d'acciaio; il tutto nelle quantità tali da garantire la stabilità e l'aderenza della rete alla scarpata. Nel caso di rocce particolarmente friabili verranno operate delle legature in fune d'acciaio anche tra i chiodi lungo la superficie a miglioramento dell'aderenza delle rete al substrato.

Tale rivestimento va in genere abbinato con un'idrosemina a mulch a forte spessore realizzata con le modalità descritte agli articoli precedenti, prima della posa del rivestimento.

5.6.11 RIVESTIMENTO VEGETATIVO IN RETE METALLICA A DOPPIA TORSIONE GALVANIZZATA E GEOSTUOIA TRIDIMENSIONALE SINTETICA

- a) in rete galvanizzata e plastificata
- b) in geocomposito

Rivestimento di scarpate in rocce sciolte o poco compatte degradate soggette a fenomeni di erosione accelerata, mediante stuoia tridimensionale di spessore minimo 10 mm, di massa areica minima non inferiore a 300 g/m² ed una rete metallica doppia torsione maglia tipo 8x10 (conforme alle [UNI EN 10223-3](#)) diametro minimo 2,7 mm (conforme alle [UNI EN 10218](#)) protetta con lega Zn-Al5%-MM (conforme alle [UNI EN 10244-2](#) Classe A tab. 2, minimo 255 gr/m²) ed eventuale rivestimento plastico (conforme alle [UNI EN 10245-2 e/o 3](#)).

La rete metallica e la geostuoia potranno essere assemblate in fase di produzione durante l'estrusione della geostuoia stessa (geocomposito).

Le superfici da trattare per il rivestimento dovranno essere liberate da radici, pietre, ecc. ed eventuali vuoti andranno riempiti in modo da ottenere una superficie uniforme affinché la geostuoia e la rete metallica possano adattarsi perfettamente al suolo.

In un primo tempo si stenderà sulla pendice la rete tridimensionale che verrà picchettata a monte, mentre i teli verranno stesi verticalmente uno vicino all'altro con una sovrapposizione di circa 5-10 cm onde evitare l'erosione fra le fasce.

La picchettatura in scarpata sarà in ragione di 1-2 picchetti per m²; gli stessi saranno metallici a forma di cambretta o a T, formati con tondino d'acciaio del Ø di 6 mm e della lunghezza di 20 cm.

Successivamente verrà fissata al terreno la rete metallica: essa verrà picchettata a monte e lungo le fasce con picchetti d'acciaio a T, della lunghezza di 50-100 cm e dello spessore di 12-14 mm (in funzione della consistenza del terreno di posa); la picchettatura sulla rete metallica sarà in ragione di 1-2 picchetti per m² a seconda della regolarità della superficie del terreno, inclusa eventuale perforazione e boiacatura con miscela acqua e cemento e compreso il fissaggio in testa e al piede a mezzo fune d'acciaio; il tutto nelle quantità tali da garantire la stabilità e l'aderenza della rete.

Nel caso di rocce particolarmente friabili verranno operate delle legature in fune d'acciaio anche tra i chiodi lungo la superficie a miglioramento dell'aderenza della rete al substrato.

Tale rivestimento va in genere abbinato con un'idrosemina a forte spessore realizzata in maniera da intasare completamente lo spessore della rete tridimensionale.

Nel caso del geocomposito, in cui rete metallica e stuoia sintetica sono rese solidali, la posa dello stesso avverrà in un'unica operazione con le modalità di cui sopra.

5.6.12 RIVESTIMENTO VEGETATIVO A MATERASSO PRECONFEZIONATO IN RETE METALLICA A DOPPIA TORSIONE GALVANIZZATA E PLASTIFICATA FODERATO CON STUOIE

- a) geostuoie tridimensionali in materiale sintetico
- b) biostuoie – biofeltri (paglia, cocco, fibre miste)

La struttura è costituita da elementi di 1,00x2,00x0,23 m fabbricati con rete metallica a doppia torsione con maglia esagonale tipo 6x8 (conforme alle [UNI EN 10223-3](#)), tessuta con trafilato di ferro, di diametro 2,2 mm (conforme alle [UNI EN 10218](#)) protetto con lega Zn-Al 5% MM (conforme alle [UNI EN 10244-2](#) Classe A tab. 2, minimo 230 gr/m²) e ricoperta da un rivestimento plastico (conforme alle [UNI EN 10245-2 e/o 3](#)) di spessore minimo 0,4 mm, rivestiti internamente sulla superficie fronte esterno con geostuoia tridimensionale e biostuoie, sul dorso e sui lati con altre georeti o stuoie di contenimento sintetiche o in fibra vegetale. Il materasso viene riempito con un miscuglio di terreno vegetale locale, additivato con opportuni ammendanti a seconda delle caratteristiche fisiche ed organiche (sabbia, compost di corteccia, inerte leggero, polimeri per lo stoccaggio dell'acqua, concimanti, ecc.). La struttura viene realizzata in loco e sollevata a macchina sul fronte roccioso, dove viene agganciata a due barre metalliche di diametro minimo 24 mm, preventivamente ubicate mediante perforazione perpendicolare agli strati rocciosi.

La superficie esterna può essere preseminata (biostuoie) o venire idroseminata o seminata a spaglio con le modalità di cui ai punti precedenti. Segue la messa a dimora di specie arbustive autoctone corredate da certificazione di origine previo taglio di alcune maglie della rete, o per talee prelevate in loco mediante infissione a mazza.

5.6.13 RIVESTIMENTO VEGETATIVO A MATERASSO CONFEZIONATO IN OPERA IN RETE METALLICA A DOPPIA TORSIONE GALVANIZZATA E PLASTIFICATA FODERATA CON BIOSTUOIE O GEOSTUOIA TRIDIMENSIONALE

Rivestimento di superfici in rocce sciolte o compatte più o meno degradate superficialmente mediante formazione di un materasso realizzato con una rete metallica zincata e plastificata a doppia torsione di maglia tipo 8x10 (conforme alle [UNI EN 10223-3](#)) e filo di diametro 2,7 mm (conforme alle [UNI EN 10218](#)), protetto con lega Zn-Al 5% MM (conforme alle [UNI EN 10244-2](#) Classe A tab. 2, minimo 255 gr/m²) e ricoperta da un rivestimento plastico (conforme alle [UNI EN 10245-2 e/o 3](#)) di spessore minimo 0,4 mm, rivestita internamente con una stuoia tridimensionale di spessore minimo 18 mm, fissata in basso su scarpata rocciosa a pendenza massima 45°, distanziato e ammorsato alla roccia mediante barre metalliche di diametro 20 mm zincate e filettate, disposte in quantità di 1–2 per m², inserite nella roccia previa perforazione di profondità idonea a sostenere il peso del materasso e fissate mediante boiaccatura. Il riempimento a formare degli strati di inerte terroso di 20 – 40 cm di spessore avviene dal basso verso l'alto, la roccia funge da base di supporto e la rete metallica con la geostuoia funge da coperchio. La rete viene chiusa lateralmente e superiormente. Le barre in ferro acciaioso zincato, devono essere filettate per consentire l'efficace appressaggio, mediante flangia e dado, del geocomposito costituito da rete e geostuoia.

Il tutto debitamente teso e ancorato mediante funi d'acciaio di diametro 12–16 mm. Il materasso verrà rivegetato mediante idrosemina e messa a dimora di talee e arbusti radicati di specie autoctone.

5.6.14 RIVESTIMENTO VEGETATIVO A TASCHE IN RETE GALVANIZZATA E NON TESSUTO O GEOSTUOIA

- a) a tasche singole
- b) a tasche a strisce per fasce parallele

Rivestimento di scarpate in roccia di natura friabile o compatta con inclinazione generalmente compresa tra 40° e 55°, costituito da un supporto in rete metallica a doppia torsione con maglia esagonale tipo 6x8 (conforme alle [UNI EN 10223-3](#)), tessuta con trafilato di ferro (conforme alle [UNI EN 10218](#)), di diametro 2,2 mm protetto con lega Zn-Al 5% (conforme alle [UNI EN 10244-2](#) Classe A tab. 2, minimo 255 gr/m²) e ricoperta da un rivestimento plastico (conforme alle [UNI EN 10245-2 e/o 3](#)) di spessore minimo 0,4 mm, rivestita internamente da un tessuto o stuoia sintetica, debitamente tesa ed ancorata al substrato a mezzo di chiodi in tondino di ferro acciaioso, ad aderenza migliorata di diametro minimo 14 mm, aventi lunghezza infissa non inferiore a 40 cm e con l'estremità libera sagomata ad "U" o comunque adatta per il fissaggio della rete, inclusa eventuale perforazione e boiaccatura con miscela acqua e cemento.

Nei casi di stesura delle tasche per fasce parallele, normalmente su scarpate stradali in roccia, dovrà essere stesa una rete metallica madre su tutta la superficie della scarpata con modalità di cui al paragrafo specifico e garantita la continuità mediante cuciture con filo di ferro zincato e plastificato di diametro uguale al filo della rete.

Su tale supporto verranno fissate mediante cucitura con punti metallici singole tasche o tasche disposte a strisce formate da rete zincata di caratteristiche analoghe alla rete madre, rivestite in stuoie sintetiche atte a trattenere l'inerte ed il terreno vegetale consentendo la crescita delle piante.

Le tasche, aperte verso l'alto, vengono riempite di terra vegetale locale a matrice sabbiosa eventualmente migliorata con idonei ammendanti di natura fisica ed organica. Segue la messa a dimora di specie arbustive autoctone in zolla corredate da certificazione di origine o per talea con prelievo in loco dal selvatico e una idrosemina con le modalità di cui ai punti precedenti.

5.6.15 RIVESTIMENTO IN GRIGLIA O RETE METALLICA ANCORATA E GEOTESSUTO E TERRICCIO

- a) a materasso
- b) a stuoia

Rivestimento su rocce subverticali in griglia in ferro acciaioso a maglia elettrosaldata di minimo 10x10 cm, foderate in geostuoia sintetica o stuoia in fibra vegetale, di maglia e resistenza a trazione atte a garantire il trattenimento del terreno vegetale e contemporaneamente la crescita delle piante, incluso ancoraggio alla roccia mediante chiodature in ferro acciaioso di diametro minimo 14 mm infisse nella roccia previa perforazione e boiaccatura per almeno 40 cm e fissate all'estremità della griglia in modo da consentire il riempimento a tergo con terriccio e/o garantire l'aderenza al substrato roccioso.

Segue la messa a dimora di specie arbustive autoctone in zolla corredate da certificazione di origine o per talea con prelievo in loco dal selvatico e una idrosemina con le modalità di cui ai punti precedenti.

CAPITOLO 6

MURI IN C.A.

Art. 6.1

OPERE E STRUTTURE DI CALCESTRUZZO

6.1.1) Generalità

Impasti di Calcestruzzo

Gli impasti di calcestruzzo dovranno essere eseguiti in conformità di quanto previsto dal D.M. 14 gennaio 2008 e dalle relative norme vigenti.

La distribuzione granulometrica degli inerti, il tipo di cemento e la consistenza dell'impasto, devono essere adeguati alla particolare destinazione del getto ed al procedimento di posa in opera del conglomerato.

Il quantitativo d'acqua deve essere il minimo necessario a consentire una buona lavorabilità del conglomerato tenendo conto anche dell'acqua contenuta negli inerti.

Partendo dagli elementi già fissati il rapporto acqua-cemento, e quindi il dosaggio del cemento, dovrà essere scelto in relazione alla resistenza richiesta per il conglomerato.

L'impiego degli additivi dovrà essere subordinato all'accertamento della assenza di ogni pericolo di aggressività e devono essere conformi alla norma europea armonizzata [UNI EN 934-2](#).

L'acqua di impasto, ivi compresa l'acqua di riciclo, dovrà essere conforme alla norma [UNI EN 1008](#).

L'impasto deve essere fatto con mezzi idonei ed il dosaggio dei componenti eseguito con modalità atte a garantire la costanza del proporzionamento previsto in sede di progetto.

Nei calcestruzzi è ammesso l'impiego di aggiunte, in particolare di cenere volante, loppe granulate d'altoforno e fumi di silice, purché non ne vengano modificate negativamente le caratteristiche prestazionali.

Le ceneri volanti devono soddisfare i requisiti della norma europea armonizzata [UNI EN 450-1](#). Per quanto riguarda l'impiego si potrà fare utile riferimento ai criteri stabiliti dalle norme [UNI EN 206](#) ed [UNI 11104](#).

I fumi di silice devono soddisfare i requisiti della norma europea armonizzata [UNI EN 13263-1](#).

Per i calcestruzzi preconfezionati si fa riferimento alla norma [UNI EN 206](#).

Controlli sul Calcestruzzo

Per i controlli sul calcestruzzo ci si atterrà a quanto previsto dal D.M. 14 gennaio 2008.

Il calcestruzzo viene individuato tramite la resistenza caratteristica a compressione secondo quanto specificato nel suddetto D.M.

La resistenza caratteristica del calcestruzzo dovrà essere non inferiore a quella richiesta dal progetto.

Il controllo di qualità del calcestruzzo si articola nelle seguenti fasi:

- Valutazione preliminare della resistenza;
- Controllo di produzione
- Controllo di accettazione
- Prove complementari

Le prove di accettazione e le eventuali prove complementari, sono eseguite e certificate dai laboratori di cui all'art. 59 del D.P.R. n. 380/2001.

La qualità del calcestruzzo, è controllata dalla Direzione dei Lavori, secondo le procedure di cui al punto 11.2.5. del D.M. 14 gennaio 2008.

Resistenza al Fuoco

Le verifiche di resistenza al fuoco potranno eseguirsi con riferimento a [UNI EN 1992-1-2](#).

6.1.2) Norme per il Cemento Armato Normale

Nella esecuzione delle opere di cemento armato normale l'Appaltatore dovrà attenersi a quanto contenuto nel D.P.R. 380/2001 e s.m.i., nelle norme tecniche del D.M. 14 gennaio 2008 e nella relativa normativa vigente.

Copriferro e interferro

L'armatura resistente deve essere protetta da un adeguato ricoprimento di calcestruzzo.

Al fine della protezione delle armature dalla corrosione, lo strato di ricoprimento di calcestruzzo (copriferro) deve essere dimensionato in funzione dell'aggressività dell'ambiente e della sensibilità delle armature alla corrosione, tenendo anche conto delle tolleranze di posa delle armature.

Per consentire un omogeneo getto del calcestruzzo, il copriferro e l'interferro delle armature devono essere rapportati alla dimensione massima degli inerti impiegati.

Il copriferro e l'interferro delle armature devono essere dimensionati anche con riferimento al necessario sviluppo delle tensioni di aderenza con il calcestruzzo.

Ancoraggio delle barre e loro giunzioni

Le armature longitudinali devono essere interrotte ovvero sovrapposte preferibilmente nelle zone compresse o di minore sollecitazione.

La continuità fra le barre può effettuarsi mediante:

- sovrapposizione, calcolata in modo da assicurare l'ancoraggio di ciascuna barra. In ogni caso la lunghezza di sovrapposizione nel tratto rettilineo deve essere non minore di 20 volte il diametro della barra. La distanza mutua (interferro) nella sovrapposizione non deve superare 4 volte il diametro;
- saldature, eseguite in conformità alle norme in vigore sulle saldature. Devono essere accertate la saldabilità degli acciai che vengono impiegati, nonché la compatibilità fra metallo e metallo di apporto nelle posizioni o condizioni operative previste nel progetto esecutivo;
- giunzioni meccaniche per barre di armatura. Tali tipi di giunzioni devono essere preventivamente validati mediante prove sperimentali.

Per barre di diametro $\emptyset > 32$ mm occorrerà adottare particolari cautele negli ancoraggi e nelle sovrapposizioni.

Tutti i progetti devono contenere la descrizione delle specifiche di esecuzione in funzione della particolarità dell'opera, del clima, della tecnologia costruttiva.

In particolare il documento progettuale deve contenere la descrizione dettagliata delle cautele da adottare per gli impasti, per la maturazione dei getti, per il disarmo e per la messa in opera degli elementi strutturali. Si potrà a tal fine fare utile riferimento alla norma [UNI EN 13670](#) "Esecuzione di strutture di calcestruzzo".

6.1.3) Responsabilità per le Opere in Calcestruzzo Armato e Calcestruzzo Armato Precompresso

Nell'esecuzione delle opere in cemento armato normale e precompresso l'Appaltatore dovrà attenersi strettamente a tutte le disposizioni contenute nel D.P.R. 380/2001 e s.m.i., e nelle norme tecniche vigenti ([UNI EN 1991-1-6](#)).

Nelle zone sismiche valgono le norme tecniche emanate in forza del D.P.R. 380/2001 e s.m.i., e del D.M. 14 gennaio 2008.

Tutti i lavori di cemento armato facenti parte dell'opera appaltata, saranno eseguiti in base ai calcoli di stabilità accompagnati da disegni esecutivi e da una relazione, che dovranno essere redatti e firmati da un tecnico abilitato iscritto all'Albo, e che l'Appaltatore dovrà presentare alla Direzione dei Lavori entro il termine che gli verrà prescritto, attenendosi agli schemi e disegni facenti parte del progetto ed allegati al contratto o alle norme che gli verranno impartite, a sua richiesta, all'atto della consegna dei lavori.

L'esame e verifica da parte della Direzione dei Lavori dei progetti delle varie strutture in cemento armato non esonera in alcun modo l'Appaltatore e il progettista delle strutture dalle responsabilità loro derivanti per legge e per le precise pattuizioni del contratto.

Tutti i prodotti e/o materiali di cui al presente articolo, qualora possano essere dotati di marcatura CE secondo la normativa tecnica vigente, dovranno essere muniti di tale marchio.

6.1.4) Calcestruzzo di Aggregati Leggeri

Nella esecuzione delle opere in cui sono utilizzati calcestruzzi di aggregati leggeri minerali, artificiali o naturali, con esclusione dei calcestruzzi aerati, l'Appaltatore dovrà attenersi a quanto contenuto nel D.P.R. 380/2001 e s.m.i., nelle norme tecniche del D.M. 14 gennaio 2008 e nella relativa normativa vigente.

Per le classi di densità e di resistenza normalizzate può farsi utile riferimento a quanto riportato nella norma [UNI EN 206](#).

Valgono le specifiche prescrizioni sul controllo della qualità date nei punti 4.1 e 11.1. del D.M. 14 gennaio 2008.

Art. 6.2

MATERIALI E PRODOTTI PER USO STRUTTURALE

Generalità

I materiali ed i prodotti per uso strutturale, utilizzati nelle opere soggette al D.M. 14 gennaio 2008 devono rispondere ai requisiti indicati nel seguito.

I materiali e prodotti per uso strutturale devono essere:

- identificati univocamente a cura del produttore, secondo le procedure applicabili;
- certificati mediante la documentazione di attestazione che preveda prove sperimentali per misurarne le caratteristiche chimiche, fisiche e meccaniche, effettuate da un ente terzo indipendente ovvero, ove previsto, autocertificate dal produttore secondo procedure stabilite dalle specifiche tecniche europee richiamate nel presente documento;
- accettati dalla Direzione dei Lavori mediante acquisizione e verifica della documentazione di qualificazione, nonché mediante eventuali prove sperimentali di accettazione.

Per i materiali e prodotti recanti la Marcatura CE sarà onere della Direzione dei Lavori, in fase di accettazione, accertarsi del possesso della marcatura stessa e richiedere ad ogni fornitore, per ogni diverso prodotto, il Certificato ovvero Dichiarazione di Conformità alla parte armonizzata della specifica norma europea ovvero allo specifico Benestare Tecnico Europeo, per quanto applicabile.

Sarà inoltre onere della Direzione dei Lavori verificare che tali prodotti rientrino nelle tipologie, classi e/o famiglie previsti nella detta documentazione.

Per i prodotti non recanti la Marcatura CE, la Direzione dei Lavori dovrà accertarsi del possesso e del regime di validità dell'Attestato di Qualificazione o del Certificato di Idoneità Tecnica all'impiego rilasciato dal Servizio Tecnico Centrale del Consiglio Superiore dei Lavori Pubblici.

Le prove su materiali e prodotti, a seconda delle specifiche procedure applicabili, devono generalmente essere effettuate da:

- a) laboratori di prova notificati di cui all'allegato V del Regolamento (UE) n. 305/2011 del Parlamento europeo e del Consiglio del 9 marzo 2011;
- b) laboratori di cui all'art. 59 del D.P.R. n. 380/2001 e s.m.i.;
- c) altri laboratori, dotati di adeguata competenza ed idonee attrezzature, appositamente abilitati dal Servizio Tecnico Centrale.

6.2.1 Calcestruzzo per Usi Strutturali, Armato e non, Normale e Precompresso.

Controllo di Accettazione

La Direzione dei Lavori ha l'obbligo di eseguire controlli sistematici in corso d'opera per verificare la conformità delle caratteristiche del calcestruzzo messo in opera rispetto a quello stabilito dal progetto e sperimentalmente verificato in sede di valutazione preliminare.

Il controllo di accettazione va eseguito su miscele omogenee e si configura, in funzione del quantitativo di calcestruzzo in accettazione come previsto dal D.M. 14 gennaio 2008.

Il prelievo dei provini per il controllo di accettazione va eseguito alla presenza della Direzione dei Lavori o di un tecnico di sua fiducia che provvede alla redazione di apposito verbale di prelievo e dispone l'identificazione dei provini mediante sigle, etichettature indelebili, ecc.; la certificazione effettuata dal laboratorio prove materiali deve riportare riferimento a tale verbale.

La domanda di prove al laboratorio deve essere sottoscritta dalla Direzione dei Lavori e deve contenere precise indicazioni sulla posizione delle strutture interessate da ciascun prelievo.

Le prove non richieste dalla Direzione dei Lavori non possono fare parte dell'insieme statistico che serve per la determinazione della resistenza caratteristica del materiale.

Le prove a compressione vanno eseguite conformemente alle norme [UNI EN 12390-3](#).

I certificati di prova emessi dai laboratori devono contenere almeno:

- l'identificazione del laboratorio che rilascia il certificato;
- una identificazione univoca del certificato (numero di serie e data di emissione) e di ciascuna sua pagina, oltre al numero totale di pagine;
- l'identificazione del committente dei lavori in esecuzione e del cantiere di riferimento;
- il nominativo della Direzione dei Lavori che richiede la prova;

- la descrizione, l'identificazione e la data di prelievo dei campioni da provare;
- la data di ricevimento dei campioni e la data di esecuzione delle prove;
- l'identificazione delle specifiche di prova o la descrizione del metodo o procedura adottata, con l'indicazione delle norme di riferimento per l'esecuzione della stessa;
- le dimensioni effettivamente misurate dei campioni provati, dopo eventuale rettifica;
- le modalità di rottura dei campioni;
- la massa volumica del campione;
- i valori di resistenza misurati.

Per gli elementi prefabbricati di serie, realizzati con processo industrializzato, sono valide le specifiche indicazioni di cui al punto 11.8.3.1 del D.M. 14 gennaio 2008.

L'opera o la parte di opera non conforme ai controlli di accettazione non può essere accettata finché la non conformità non sia stata definitivamente rimossa dal costruttore, il quale deve procedere ad una verifica delle caratteristiche del calcestruzzo messo in opera mediante l'impiego di altri mezzi d'indagine, secondo quanto prescritto dalla Direzione dei Lavori e conformemente a quanto indicato nel punto 11.2.6. del D.M. 14 gennaio 2008. Qualora gli ulteriori controlli confermino i risultati ottenuti, si procederà ad un controllo teorico e/o sperimentale della sicurezza della struttura interessata dal quantitativo di calcestruzzo non conforme, sulla base della resistenza ridotta del calcestruzzo.

Ove ciò non fosse possibile, ovvero i risultati di tale indagine non risultassero soddisfacenti si può dequalificare l'opera, eseguire lavori di consolidamento ovvero demolire l'opera stessa.

I "controlli di accettazione" sono obbligatori ed il collaudatore è tenuto a controllarne la validità, qualitativa e quantitativa; ove ciò non fosse, il collaudatore è tenuto a far eseguire delle prove che attestino le caratteristiche del calcestruzzo, seguendo la medesima procedura che si applica quando non risultino rispettati i limiti fissati dai "controlli di accettazione".

Per calcestruzzo confezionato con processo industrializzato, la Direzione dei Lavori, è tenuta a verificare quanto prescritto nel punto 11.2.8. del succitato decreto ed a rifiutare le eventuali forniture provenienti da impianti non conformi; dovrà comunque effettuare le prove di accettazione previste al punto 11.2.5 del D.M. e ricevere, prima dell'inizio della fornitura, copia della certificazione del controllo di processo produttivo.

Per produzioni di calcestruzzo inferiori a 1500 m³ di miscela omogenea, effettuate direttamente in cantiere, mediante processi di produzione temporanei e non industrializzati, la stessa deve essere confezionata sotto la diretta responsabilità del costruttore. La Direzione dei Lavori deve avere, prima dell'inizio delle forniture, evidenza documentata dei criteri e delle prove che hanno portato alla determinazione della resistenza caratteristica di ciascuna miscela omogenea di conglomerato, così come indicato al punto 11.2.3 del D.M. 14 gennaio 2008.

6.2.2 Acciaio

Prescrizioni Comuni a tutte le Tipologie di Acciaio

Gli acciai per l'armatura del calcestruzzo normale devono rispondere alle prescrizioni contenute nel vigente D.M. attuativo della legge 1086/71 (D.M. 14 gennaio 2008) e relative circolari esplicative.

E' fatto divieto di impiegare acciai non qualificati all'origine.

Forniture e documentazione di accompagnamento

Tutte le forniture di acciaio, per le quali non sussista l'obbligo della Marcatura CE, devono essere accompagnate dalla copia dell'attestato di qualificazione del Servizio Tecnico Centrale.

Il riferimento a tale attestato deve essere riportato sul documento di trasporto.

Le forniture effettuate da un commerciante intermedio devono essere accompagnate da copia dei documenti rilasciati dal Produttore e completati con il riferimento al documento di trasporto del commerciante stesso.

La Direzione dei Lavori prima della messa in opera, è tenuta a verificare quanto sopra indicato ed a rifiutare le eventuali forniture non conformi, ferme restando le responsabilità del produttore.

Le forme di controllo obbligatorie

Le nuove Norme Tecniche per le Costruzioni per tutti gli acciai prevedono tre forme di controllo obbligatorie (D.M. 14 gennaio 2008 paragrafo 11.3.1):

- in stabilimento di produzione, da eseguirsi sui lotti di produzione;
- nei centri di trasformazione, da eseguirsi sulle forniture;
- di accettazione in cantiere, da eseguirsi sui lotti di spedizione.

A tale riguardo si definiscono:

- lotti di produzione: si riferiscono a produzione continua, ordinata cronologicamente mediante apposizione di contrassegni al prodotto finito (rotolo finito, bobina di trefolo, fascio di barre, ecc.). Un lotto di produzione deve avere valori delle grandezze nominali omogenee (dimensionali, meccaniche, di formazione) e può essere compreso tra 30 e 120 t;
- forniture: sono lotti formati da massimo 90 t, costituiti da prodotti aventi valori delle grandezze nominali omogenee;
- lotti di spedizione: sono lotti formati da massimo 30 t, spediti in un'unica volta, costituiti da prodotti aventi valori delle grandezze nominali omogenee.

La marcatura e la rintracciabilità dei prodotti qualificati

Ciascun prodotto qualificato deve essere costantemente riconoscibile, per quanto concerne le caratteristiche qualitative, e rintracciabile, per quanto concerne lo stabilimento di produzione.

Il marchio indelebile deve essere depositato presso il servizio tecnico centrale e deve consentire, in maniera inequivocabile, di risalire:

- all'azienda produttrice;
- allo stabilimento;
- al tipo di acciaio e alla sua eventuale saldabilità.

Per stabilimento si intende una unità produttiva a sé stante, con impianti propri e magazzini per il prodotto finito. Nel caso di unità produttive multiple appartenenti allo stesso produttore, la qualificazione deve essere ripetuta per ognuna di esse e per ogni tipo di prodotto in esse fabbricato.

Considerata la diversa natura, forma e dimensione dei prodotti, le caratteristiche degli impianti per la loro produzione, nonché la possibilità di fornitura sia in pezzi singoli sia in fasci, differenti possono essere i sistemi di marchiatura adottati, anche in relazione all'uso, quali, per esempio, l'impressione sui cilindri di laminazione, la punzonatura a caldo e a freddo, la stampigliatura a vernice, la targhettatura, la sigillatura dei fasci e altri. Permane, comunque, l'obbligatorietà del marchio di laminazione per quanto riguarda le barre e i rotoli.

Ogni prodotto deve essere marchiato con identificativi diversi da quelli di prodotti aventi differenti caratteristiche ma fabbricati nello stesso stabilimento, e con identificativi differenti da quelli di prodotti con uguali caratteristiche ma fabbricati in altri stabilimenti, siano essi o meno dello stesso produttore. La marchiatura deve essere inalterabile nel tempo e senza possibilità di manomissione.

Per quanto possibile, anche in relazione all'uso del prodotto, il produttore è tenuto a marcare ogni singolo pezzo. Ove ciò non sia possibile, per la specifica tipologia del prodotto, la marcatura deve essere tale che, prima dell'apertura dell'eventuale ultima e più piccola confezione (fascio, bobina, rotolo, pacco, ecc.), il prodotto sia riconducibile al produttore, al tipo di acciaio, nonché al lotto di produzione e alla data di produzione.

Tenendo presente che gli elementi determinanti della marcatura sono la sua inalterabilità nel tempo e l'impossibilità di manomissione, il produttore deve rispettare le modalità di marcatura denunciate nella documentazione presentata al servizio tecnico centrale, e deve comunicare tempestivamente le eventuali modifiche apportate.

Il prodotto di acciaio non può essere impiegato in caso di:

- mancata marcatura;
- non corrispondenza a quanto depositato;
- illeggibilità, anche parziale, della marcatura.

Eventuali disposizioni supplementari atte a facilitare l'identificazione e la rintracciabilità del prodotto attraverso il marchio possono essere emesse dal servizio tecnico centrale.

In caso di mancata sottoscrizione della richiesta di prove da parte della Direzione dei Lavori, le certificazioni emesse dal laboratorio ufficiale non possono assumere valenza ai sensi delle Norme Tecniche per le Costruzioni, e di ciò ne deve essere fatta esplicita menzione sul certificato stesso.

Il caso della unità marcata scorporata. Le ulteriori indicazioni della Direzione dei Lavori per le prove di laboratorio

Può accadere che durante il processo costruttivo, presso gli utilizzatori, presso i commercianti o presso i trasformatori intermedi, l'unità marcata (pezzo singolo o fascio) venga scorporata, per cui una parte, o il tutto, perda l'originale marcatura del prodotto. In questo caso, tanto gli utilizzatori quanto i commercianti e i trasformatori intermedi, oltre a dover predisporre idonee zone di stoccaggio, hanno la responsabilità di documentare la provenienza del prodotto mediante i documenti di accompagnamento del materiale e gli estremi del deposito del marchio presso il servizio tecnico centrale.

In tal caso, i campioni destinati al laboratorio incaricato delle prove di cantiere devono essere

accompagnati dalla sopraindicata documentazione e da una dichiarazione di provenienza rilasciata dalla Direzione dei Lavori.

Conservazione della documentazione d'accompagnamento

I produttori, i successivi intermediari e gli utilizzatori finali devono assicurare una corretta archiviazione della documentazione di accompagnamento dei materiali garantendone la disponibilità per almeno dieci anni, e devono mantenere evidenti le marcature o le etichette di riconoscimento per la rintracciabilità del prodotto.

Indicazione del marchio identificativo nei certificati delle prove meccaniche

Tutti i certificati relativi alle prove meccaniche degli acciai, sia in stabilimento che in cantiere o nel luogo di lavorazione, devono riportare l'indicazione del marchio identificativo, rilevato a cura del laboratorio incaricato dei controlli, sui campioni da sottoporre a prove.

Ove i campioni fossero sprovvisti del marchio identificativo, oppure il marchio non dovesse rientrare fra quelli depositati presso il servizio tecnico centrale, il laboratorio dovrà tempestivamente informare di ciò il servizio tecnico centrale e la Direzione dei Lavori.

Le certificazioni così emesse non possono assumere valenza ai fini della vigente normativa, il materiale non può essere utilizzato e la Direzione dei Lavori deve prevedere, a cura e spese dell'impresa, l'allontanamento dal cantiere del materiale non conforme.

Forniture e documentazione di accompagnamento: Attestato di Qualificazione

Le nuove norme tecniche stabiliscono che tutte le forniture di acciaio devono essere accompagnate dall'attestato di qualificazione del servizio tecnico centrale (D.M. 14 gennaio 2008 paragrafo 11.3.1.5).

L'Attestato di Qualificazione può essere utilizzato senza limitazione di tempo, inoltre deve riportare il riferimento al documento di trasporto.

Le forniture effettuate da un commerciante o da un trasformatore intermedio devono essere accompagnate da copia dei documenti rilasciati dal produttore e completati con il riferimento al documento di trasporto del commerciante o trasformatore intermedio.

La Direzione dei Lavori, prima della messa in opera, è tenuta a verificare quanto sopra indicato e a rifiutare le eventuali forniture non conformi.

Centri di trasformazione

Il Centro di trasformazione, impianto esterno alla fabbrica e/o al cantiere, fisso o mobile, che riceve dal produttore di acciaio elementi base (barre o rotoli, reti, lamiera o profilati, profilati cavi, ecc.) e confeziona elementi strutturali direttamente impiegabili in cantiere, pronti per la messa in opera o per successive lavorazioni, può ricevere e lavorare solo prodotti qualificati all'origine, accompagnati dalla documentazione prevista dalle norme vigenti.

La Direzione dei Lavori è tenuta a verificare la conformità a quanto indicato al punto 11.3.1.7 del D.M. 14 gennaio 2008 e a rifiutare le eventuali forniture non conformi, ferme restando le responsabilità del centro di trasformazione. Della documentazione di cui sopra dovrà prendere atto il collaudatore, che riporterà, nel Certificato di collaudo, gli estremi del centro di trasformazione che ha fornito l'eventuale materiale lavorato.

Rintracciabilità dei prodotti

Il centro di trasformazione può ricevere e lavorare solo prodotti qualificati all'origine, accompagnati dall'attestato di qualificazione del servizio tecnico centrale.

Particolare attenzione deve essere posta nel caso in cui nel centro di trasformazione vengano utilizzati elementi base, comunque qualificati, ma provenienti da produttori differenti, attraverso specifiche procedure documentate che garantiscano la rintracciabilità dei prodotti.

Documentazione di accompagnamento e verifiche della Direzione dei Lavori

Tutti i prodotti forniti in cantiere dopo l'intervento di un trasformatore devono essere accompagnati da idonea documentazione che identifichi in modo inequivocabile il centro di trasformazione stesso. In particolare, ogni fornitura in cantiere di elementi presaldati, presagomati o preassemblati deve essere accompagnata:

- da dichiarazione, su documento di trasporto, degli estremi dell'attestato di avvenuta dichiarazione di attività, rilasciato dal servizio tecnico centrale, recante il logo o il marchio del centro di trasformazione;
- dall'attestazione inerente l'esecuzione delle prove di controllo interno fatte eseguire dal direttore tecnico del centro di trasformazione, con l'indicazione dei giorni nei quali la fornitura è stata lavorata. Qualora la Direzione dei Lavori lo richieda, all'attestazione di cui sopra potrà seguire copia dei certificati relativi alle prove effettuate nei giorni in cui la lavorazione è stata effettuata.

La Direzione dei Lavori è tenuta a verificare quanto sopra indicato e a rifiutare le eventuali forniture non

conformi, ferme restando le responsabilità del centro di trasformazione. Della documentazione di cui sopra dovrà prendere atto il collaudatore statico, che deve riportare nel certificato di collaudo statico gli estremi del centro di trasformazione che ha fornito l'eventuale materiale lavorato.

6.2.3 Acciaio per usi strutturali

Prescrizioni per gli acciai per usi strutturali

L'acciaio, costituito da una lega ferro-carbonio, si distingue in funzione della percentuale di carbonio presente in peso; in particolare si suddividono in: acciai dolci ($C=0,15\%-0,25\%$), acciai semiduri, duri e durissimi ($C>0,75\%$).

Gli acciai per usi strutturali, denominati anche *acciai da costruzione* o *acciai da carpenteria* hanno un tenore di carbonio indicativamente compreso tra 0,1% e 0,3%. Il carbonio infatti, pur elevando la resistenza, riduce sensibilmente la duttilità e la saldabilità del materiale; per tale motivo gli acciai da costruzione devono essere caratterizzati da un basso tenore di carbonio.

I componenti dell'acciaio, comprensivi del ferro e del carbonio, non dovranno comunque superare i valori limite percentuali specificati nella normativa europea [UNI EN 10025-5](#) (per i laminati).

A tal proposito gli acciai vengono suddivisi in "legati" e "non legati", a seconda se l'acciaio considerato contiene tenori della composizione chimica che rientrano o meno nei limiti della [UNI EN 10020](#) per i singoli elementi costituenti.

Per la realizzazione di strutture metalliche e di strutture composte si dovranno in tutti i casi utilizzare acciai conformi alle norme armonizzate della serie [UNI EN 10025](#) (per i laminati), [UNI EN 10210](#) (per i tubi senza saldatura) e [UNI EN 10219-1](#) (per i tubi saldati), e già recanti la Marcatura CE secondo norma [UNI EN 1090-1](#).

Per le tipologie dei manufatti realizzati mediante giunzioni saldate, il costruttore dovrà essere certificato secondo la norma [UNI EN ISO 3834](#) (parte 2 e 4).

Per l'accertamento delle caratteristiche meccaniche indicate nel seguito, il prelievo dei saggi, la posizione nel pezzo da cui essi devono essere prelevati, la preparazione delle provette e le modalità di prova devono rispondere alle prescrizioni delle norme [UNI EN ISO 377](#), [UNI EN ISO 6892-1](#) e [UNI EN ISO 148-1](#).

In sede di progettazione si possono assumere convenzionalmente i seguenti valori nominali delle proprietà del materiale:

- modulo elastico $E = 210.000 \text{ N/mm}^2$
- modulo di elasticità trasversale $G = E / [2 (1 + \nu)] \text{ N/mm}^2$
- coefficiente di Poisson $\nu = 0,3$
- coefficiente di espansione termica lineare $\alpha = 12 \times 10^{-6} \text{ per } ^\circ\text{C}^{-1}$
(per temperature fino a $100 \text{ }^\circ\text{C}$)
- densità $\rho = 7850 \text{ kg/m}^3$

Sempre in sede di progettazione, per gli acciai di cui alle norme europee [UNI EN 10025](#), [UNI EN 10210](#) ed [UNI EN 10219-1](#), si possono assumere nei calcoli i valori nominali delle tensioni caratteristiche di snervamento f_{yk} e di rottura f_{tk} riportati nelle tabelle seguenti.

Laminati a caldo con profili a sezione aperta

Norme e qualità degli acciai	Spessore nominale dell'elemento			
	$t \leq 40 \text{ mm}$		$40 \text{ mm} < t \leq 80 \text{ mm}$	
	$f_{yk} [\text{N/mm}^2]$	$f_{tk} [\text{N/mm}^2]$	$f_{yk} [\text{N/mm}^2]$	$f_{tk} [\text{N/mm}^2]$
UNI EN 10025-2				
S 235	235	360	215	360
S 275	275	430	255	410
S 355	355	510	335	470
S 450	440	550	420	550
UNI EN 10025-3				
S 275 N/NL	275	390	255	370
S 355 N/NL	355	490	335	470
S 420 N/NL	420	520	390	520
S 460 N/NL	460	540	430	540
UNI EN 10025-4				
S 275 M/ML	275	370	255	360
S 355 M/ML	355	470	335	450
S 420 M/ML	420	520	390	500

S 460 M/ML	460	540	430	530
UNI EN 10025-5				
S 235 W	235	360	215	340
S 355 W	355	510	335	490

Laminati a caldo con profili a sezione cava

Norme e qualità degli acciai	Spessore nominale dell'elemento			
	$t \leq 40$ mm		40 mm $< t \leq 80$ mm	
	f_{yk} [N/mm ²]	f_{tk} [N/mm ²]	f_{yk} [N/mm ²]	f_{tk} [N/mm ²]
UNI EN 10210-1				
S 235 H	235	360	215	360
S 275 H	275	430	255	410
S 355 H	355	510	335	470
S 275 NH/NLH	275	390	255	370
S 355 NH/NLH	355	490	335	470
S 420 NH/NLH	420	540	390	520
S 460 NH/NLH	460	560	430	550
UNI EN 10219-1				
S 235 H	235	360		
S 275 H	275	430		
S 355 H	355	510		
S 275 NH/NLH	275	370		
S 355 NH/NLH	355	470		
S 275 MH/MLH	275	360		
S 355 MH/MLH	355	470		
S 420 MH/MLH	420	500		
S 460 MH/MLH	460	530		

CAPITOLO 7

IMPIANTI ELETTRICI

Art 7.1

PRESCRIZIONI TECNICHE GENERALI

7.1.1 Requisiti di rispondenza a norme, leggi e regolamenti

Gli impianti dovranno essere realizzati a regola d'arte come prescritto dall'art. 6, comma 1 del D.M. 22/01/2008, n. 37 e s.m.i. e secondo quanto previsto dal D.Lgs. n. 81/2008 e s.m.i. Saranno considerati a regola d'arte gli impianti realizzati in conformità alla vigente normativa e alle norme dell'UNI, del CEI o di altri Enti di normalizzazione appartenenti agli Stati membri dell'Unione europea o che sono parti contraenti dell'accordo sullo spazio economico europeo.

Le caratteristiche degli impianti stessi, nonché dei loro componenti, dovranno corrispondere alle norme di legge e di regolamento vigenti ed in particolare essere conformi:

- alle prescrizioni di Autorità Locali, comprese quelle dei VV.F.;
- alle prescrizioni e indicazioni dell'Azienda Distributrice dell'energia elettrica;
- alle prescrizioni e indicazioni dell'Azienda Fornitrice del Servizio Telefonico;
- alle Norme CEI (Comitato Elettrotecnico Italiano).

7.1.2 Prescrizioni riguardanti i circuiti - Cavi e conduttori:

a) isolamento dei cavi:

i cavi utilizzati nei sistemi di prima categoria dovranno essere adatti a tensione nominale verso terra e tensione nominale (Uo/U) non inferiori a 450/750V, simbolo di designazione 07. Quelli utilizzati nei circuiti di segnalazione e comando dovranno essere adatti a tensioni nominali non inferiori a 300/500V, simbolo di designazione 05. Questi ultimi, se posati nello stesso tubo, condotto o canale con cavi previsti con tensioni nominali superiori, dovranno essere adatti alla tensione nominale maggiore;

b) colori distintivi dei cavi:

i conduttori impiegati nell'esecuzione degli impianti dovranno essere contraddistinti dalle colorazioni previste dalle vigenti tabelle di unificazione [CEI UNEL 00712, 00722, 00724, 00726, 00727](#) e [CEI EN 50334](#). In particolare i conduttori di neutro e protezione dovranno essere contraddistinti rispettivamente ed esclusivamente con il colore blu chiaro e con il bicolore giallo-verde. Per quanto riguarda i conduttori di fase, gli stessi dovranno essere contraddistinti in modo univoco per tutto l'impianto dai colori: nero, grigio (cenere) e marrone;

c) sezioni minime e cadute di tensione ammesse:

le sezioni dei conduttori calcolate in funzione della potenza impegnata e della lunghezza dei circuiti (affinché la caduta di tensione non superi il valore del 4% della tensione a vuoto) dovranno essere scelte tra quelle unificate. In ogni caso non dovranno essere superati i valori delle portate di corrente ammesse, per i diversi tipi di conduttori, dalle tabelle di unificazione [CEI UNEL 35024/1 + 2](#).

Indipendentemente dai valori ricavati con le precedenti indicazioni, le sezioni minime ammesse sono:

- 0,75 mm² per circuiti di segnalazione e telecomando;
- 1,5 mm² per illuminazione di base, derivazione per prese a spina per altri apparecchi di illuminazione e per apparecchi con potenza unitaria inferiore o uguale a 2,2 kW;
- 2,5 mm² per derivazione con o senza prese a spina per utilizzatori con potenza unitaria superiore a 2,2 kW e inferiore o uguale a 3 kW;
- 4 mm² per montanti singoli e linee alimentanti singoli apparecchi utilizzatori con potenza nominale superiore a 3 kW;

d) sezione minima dei conduttori neutri:

la sezione del conduttore di neutro non dovrà essere inferiore a quella dei corrispondenti conduttori di fase. In circuiti polifasi con conduttori di fase aventi sezione superiore a 16 mm² se in rame od a 25 mm² se in alluminio, la sezione del conduttore di neutro potrà essere inferiore a quella dei conduttori di fase, col minimo tuttavia di 16 mm² (per conduttori in rame), purché siano soddisfatte le condizioni

dell'art. 524.3 della norma [CEI 64-8/5](#).

e) sezione dei conduttori di terra e protezione:

la sezione dei conduttori di protezione, cioè dei conduttori che collegano all'impianto di terra le parti da proteggere contro i contatti indiretti, se costituiti dallo stesso materiale dei conduttori di fase, non dovrà essere inferiore a quella indicata nella tab. seguente, tratta dall'art. 543.1.2 norma [CEI 64-8/5](#).

SEZIONE MINIMA DEL CONDUTTORE DI PROTEZIONE

Sezione del conduttore di fase dell'impianto S (mm ²)	Sezione minima del conduttore di protezione Sp (mm ²)
S ≤ 16	Sp = S
16 < S ≤ 35	Sp = 16
S > 35	Sp = S/2

In alternativa ai criteri sopra indicati sarà consentito il calcolo della sezione minima del conduttore di protezione mediante il metodo analitico indicato nell'art. 543.1.1 della norma [CEI 64-8/5](#).

Sezione minima del conduttore di terra

La sezione del conduttore di terra dovrà essere non inferiore a quella del conduttore di protezione (in accordo all'art. 543.1 CEI 64-8/5) con i minimi di seguito indicati tratti dall'art. 542.3.1 della norma CEI 64-8/5:

Sezione minima (mm ²)	
- protetto contro la corrosione ma non meccanicamente	16 (CU) 16 (FE)
- non protetto contro la corrosione	25 (CU) 50 (FE)

7.1.3 Tubi Protettivi - Percorso tubazioni - Cassette di derivazione

I conduttori, a meno che non si tratti di installazioni volanti, dovranno essere sempre protetti e salvaguardati meccanicamente.

Dette protezioni potranno essere: tubazioni, canalette porta cavi, passerelle, condotti o cunicoli ricavati nella struttura edile ecc. Negli impianti industriali, il tipo di installazione dovrà essere concordato di volta in volta con la Stazione Appaltante. Negli impianti in edifici civili e similari si dovranno rispettare le seguenti prescrizioni:

nell'impianto previsto per la realizzazione sotto traccia, i tubi protettivi dovranno essere in materiale termoplastico serie leggera per i percorsi sotto intonaco, in acciaio smaltato a bordi saldati oppure in materiale termoplastico serie pesante per gli attraversamenti a pavimento;

il diametro interno dei tubi dovrà essere pari ad almeno 1,3 volte il diametro del cerchio circoscritto al fascio di cavi in esso contenuti. Tale coefficiente di maggiorazione dovrà essere aumentato a 1,5 quando i cavi siano del tipo sotto piombo o sotto guaina metallica; il diametro del tubo dovrà essere sufficientemente grande da permettere di sfilare e reinfilare i cavi in esso contenuti con facilità e senza che ne risultino danneggiati i cavi stessi o i tubi. Comunque il diametro interno non dovrà essere inferiore a 10 mm;

il tracciato dei tubi protettivi dovrà consentire un andamento rettilineo orizzontale (con minima pendenza per favorire lo scarico di eventuale condensa) o verticale. Le curve dovranno essere effettuate con raccordi o con piegature che non danneggino il tubo e non pregiudichino la sfilabilità dei cavi;

ad ogni brusca deviazione resa necessaria dalla struttura muraria dei locali, ad ogni derivazione da linea principale e secondaria e in ogni locale servito, la tubazione dovrà essere interrotta con cassette di derivazione;

le giunzioni dei conduttori dovranno essere eseguite nelle cassette di derivazione impiegando opportuni morsetti o morsettiere. Dette cassette dovranno essere costruite in modo che nelle condizioni di installazione non sia possibile introdurre corpi estranei, dovrà inoltre risultare agevole la dispersione di calore in esse prodotta. Il coperchio delle cassette dovrà offrire buone garanzie di fissaggio ed essere apribile solo con attrezzo;

i tubi protettivi dei montanti di impianti utilizzatori alimentati attraverso organi di misura centralizzati e le relative cassette di derivazione dovranno essere distinti per ogni montante. Sarà possibile utilizzare lo stesso tubo e le stesse cassette purché i montanti alimentino lo stesso complesso di locali e siano contrassegnati, per la loro individuazione, almeno in corrispondenza delle due estremità;

qualora si preveda l'esistenza, nello stesso locale, di circuiti appartenenti a sistemi elettrici diversi, questi dovranno essere protetti da tubi diversi e far capo a cassette separate. Tuttavia sarà possibile collocare i cavi nello stesso tubo e far capo alle stesse cassette, purché essi siano isolati per la tensione più elevata e le singole cassette siano internamente munite di diaframmi, non amovibili se non a mezzo di attrezzo, tra i

morsetti destinati a serrare conduttori appartenenti a sistemi diversi.

Il numero dei cavi che potranno introdursi nei tubi è indicato nella tabella seguente:

NUMERO MASSIMO DI CAVI UNIPOLARI DA INTRODURRE IN TUBI PROTETTIVI
(i numeri tra parentesi sono per i cavi di comando e segnalazione)

diam. e/diam.i mm	Sezione dei cavi in mm ²								
	(0,5)	(0,75)	(1)	1,5	2,5	4	6	10	16
12/8,5	(4)	(4)	(2)						
14/10	(7)	(4)	(3)	2					
16/11,7			(4)	4	2				
20/15,5			(9)	7	4	4	2		
25/19,8			(12)	9	7	7	4	2	
32/26,4					12	9	7	7	3

I tubi protettivi dei conduttori elettrici collocati in cunicoli, ospitanti altre canalizzazioni, dovranno essere disposti in modo da non essere soggetti ad influenze dannose in relazione a sovrariscaldamenti, sgocciolamenti, formazione di condensa ecc. Non potranno inoltre collocarsi nelle stesse incassature montanti e colonne telefoniche o radiotelevisive. Nel vano degli ascensori o montacarichi non sarà consentita la messa in opera di conduttori o tubazioni di qualsiasi genere che non appartengano all'impianto dell'ascensore o del montacarichi stesso.

I circuiti degli impianti a tensione ridotta per "controllo ronda" e "antifurto", nonché quelli per impianti di traduzioni simultanee o di teletraduzioni simultanee, dovranno avere i conduttori in ogni caso sistemati in tubazioni soltanto di acciaio smaltato o tipo mannesman.

7.1.4 Protezione mediante doppio isolamento

In alternativa al coordinamento fra impianto di messa a terra e dispositivi di protezione attiva, la protezione contro i contatti indiretti potrà essere realizzata adottando macchine e apparecchi con isolamento doppio o rinforzato per costruzione o installazione, apparecchi di Classe II.

In uno stesso impianto la protezione con apparecchi di Classe II potrà coesistere con la protezione mediante messa a terra; tuttavia è vietato collegare intenzionalmente a terra le parti metalliche accessibili delle macchine, degli apparecchi e delle altre parti dell'impianto di Classe II.

Art. 7.2

DISPOSIZIONI PARTICOLARI PER GLI IMPIANTI DI ILLUMINAZIONE

7.2.1 Tipo di illuminazione (o natura delle sorgenti)

Il tipo di illuminazione sarà prescritto dalla Stazione Appaltante, scegliendo fra i sistemi più idonei, di cui, a titolo esemplificativo, si citano i seguenti:

- ad incandescenza;
- a fluorescenza;
- a vapori di mercurio;
- a vapori di sodio.

Le imprese concorrenti possono, in variante, proporre qualche altro tipo che ritenessero più adatto.

In ogni caso, i circuiti relativi ad ogni accensione o gruppo di accensioni simultanee non dovranno avere un fattore di potenza inferiore a 0,9 ottenibile eventualmente mediante rifasamento. Dovranno essere presi

opportuni provvedimenti per evitare l'effetto stroboscopico.

7.2.2 Apparecchiatura illuminante

Gli apparecchi saranno dotati di schermi che possono avere compito di protezione e chiusura e/o controllo ottico del flusso luminoso emesso dalla lampada. Soltanto per ambienti con atmosfera pulita sarà consentito l'impiego di apparecchi aperti con lampada non protetta. Gli apparecchi saranno in genere a flusso luminoso diretto per un migliore sfruttamento della luce emessa dalle lampade; per installazioni particolari, la Stazione Appaltante potrà prescrivere anche apparecchi a flusso luminoso diretto-indietro o totalmente indiretto.

7.2.3 Potenza emittente (Lumen)

Con tutte le condizioni imposte sarà calcolata, per ogni ambiente, la potenza totale emessa in lumen, necessaria per ottenere i valori di illuminazione prescritti.

Art. 7.3 QUALITA' E CARATTERISTICHE DEI MATERIALI

7.3.1 Generalità

Quale regola generale si intende che tutti i materiali, apparecchiature e componenti, previsti per la realizzazione degli impianti dovranno essere muniti del Marchio Italiano di Qualità (IMQ) e/o del contrassegno CEI o di altro Marchio e/o Certificazione equivalente.

Tali materiali e apparecchiature saranno nuovi, di alta qualità, di sicura affidabilità, completi di tutti gli elementi accessori necessari per la loro messa in opera e per il corretto funzionamento, anche se non espressamente citati nella documentazione di progetto; inoltre, dovranno essere conformi, oltre che alle prescrizioni contrattuali, anche a quanto stabilito da Leggi, Regolamenti, Circolari e Normative Tecniche vigenti (UNI, CEI UNEL ecc.), anche se non esplicitamente menzionate.

I materiali e i componenti devono corrispondere alle prescrizioni di legge e del presente Capitolato Speciale; essi dovranno essere della migliore qualità e perfettamente lavorati, e possono essere messi in opera solamente dopo l'accettazione della Direzione dei Lavori.

Per quanto non espresso nel presente Capitolato Speciale, relativamente all'accettazione, qualità e impiego dei materiali, alla loro provvista, il luogo della loro provenienza e l'eventuale sostituzione di quest'ultimo, si applicano le disposizioni dell'art. 101 comma 3 del D.Lgs. n. 50/2016 e s.m.i. e gli articoli 16, 17, 18 e 19 del Capitolato Generale d'Appalto D.M. 145/2000 e s.m.i.

Il Direttore dei Lavori si riserva il diritto di autorizzarne l'impiego o di richiederne la sostituzione, a suo insindacabile giudizio, senza che per questo possano essere richiesti indennizzi o compensi supplementari di qualsiasi natura e specie.

Tutti i materiali che verranno scartati dal Direttore dei Lavori, dovranno essere immediatamente sostituiti, siano essi depositati in cantiere, completamente o parzialmente in opera, senza che l'Appaltatore abbia nulla da eccepire. Dovranno quindi essere sostituiti con materiali idonei rispondenti alle caratteristiche e ai requisiti richiesti.

Salvo diverse disposizioni del Direttore dei Lavori, nei casi di sostituzione i nuovi componenti dovranno essere della stessa marca, modello e colore di quelli preesistenti, la cui fornitura sarà computata con i prezzi degli elenchi allegati. Per comprovati motivi, in particolare nel caso di componenti non più reperibili sul mercato, l'Appaltatore dovrà effettuare un'accurata ricerca al fine di reperirne i più simili a quelli da sostituire sia a livello tecnico-funzionale che estetico.

Tutti i materiali, muniti della necessaria documentazione tecnica, dovranno essere sottoposti, prima del loro impiego, all'esame del Direttore dei Lavori, affinché essi siano riconosciuti idonei e dichiarati accettabili.

L'accettazione dei materiali, delle apparecchiature e degli impianti è vincolata dall'esito positivo di tutte le verifiche prescritte dalle norme o richieste dal Direttore dei Lavori, che potrà effettuare in qualsiasi momento (preliminarmente o anche ad impiego già avvenuto) gli opportuni accertamenti, visite, ispezioni, prove, analisi e controlli.

Tutti i materiali per i quali è prevista l'omologazione, o certificazione similare, da parte dell'I.N.A.I.L., V.V.F., A.S.L. o altro Ente preposto saranno accompagnati dal documento attestante detta omologazione.

Tutti i materiali e le apparecchiature impiegate e le modalità del loro montaggio dovranno essere tali da:

- a) garantire l'assoluta compatibilità con la funzione cui sono preposti;
- b) armonizzarsi a quanto già esistente nell'ambiente oggetto di intervento.

Tutti gli interventi e i materiali impiegati in corrispondenza delle compartimentazioni antincendio verticali

ed orizzontali dovranno essere tali da non degradarne la Classe REI.

La Stazione Appaltante si riserva la facoltà di fornire alla Ditta aggiudicataria, qualora lo ritenesse opportuno, tutti o parte dei materiali da utilizzare, senza che questa possa avanzare pretese o compensi aggiuntivi per le prestazioni che deve fornire per la loro messa in opera.

7.3.2 Comandi (interruttori, deviatori, pulsanti e simili) e prese a spina

Dovranno impiegarsi apparecchi da incasso modulari e componibili.

Gli interruttori dovranno avere portata 16 A; sarà consentito negli edifici residenziali l'uso di interruttori con portata 10 A; le prese dovranno essere di sicurezza con alveoli schermati e far parte di una serie completa di apparecchi atti a realizzare un sistema di sicurezza e di servizi fra cui impianti di segnalazione, impianti di distribuzione sonora negli ambienti ecc.

La serie dovrà consentire l'installazione di almeno 3 apparecchi nella scatola rettangolare; fino a 3 apparecchi di interruzione e 2 combinazioni in caso di presenza di presa a spina nella scatola rotonda.

I comandi e le prese dovranno poter essere installati su scatole da parete con grado di protezione IP40 e/o IP55.

Comandi in costruzioni a destinazione sociale

Nelle costruzioni a carattere collettivo-sociale aventi interesse amministrativo, culturale, giudiziario, economico e comunque in edifici in cui sia previsto lo svolgimento di attività comunitarie, le apparecchiature di comando dovranno essere installate ad un'altezza massima di 0,90 m dal pavimento. Tali apparecchiature dovranno, inoltre, essere facilmente individuabili e visibili anche in condizioni di scarsa visibilità ed essere protetti dal danneggiamento per urto (DPR 503/1996). Le prese di corrente che alimentano utilizzatori elettrici con forte assorbimento (lavatrice, lavastoviglie, cucina ecc.) dovranno avere un proprio dispositivo di protezione di sovracorrente, interruttore bipolare con fusibile sulla fase o interruttore magnetotermico.

Detto dispositivo potrà essere installato nel contenitore di appartamento o in una normale scatola nelle immediate vicinanze dell'apparecchio utilizzatore.

7.3.3 Apparecchiature modulari con modulo normalizzato

Le apparecchiature installate nei quadri di comando e negli armadi dovranno essere del tipo modulare e componibile con fissaggio a scatto sul profilato normalizzato DIN, ad eccezione degli interruttori automatici da 100 A in su che si fisseranno anche con mezzi diversi.

In particolare:

a) gli interruttori automatici magnetotermici da 1 a 100 A dovranno essere modulari e componibili con potere di interruzione fino a 6.000 A, salvo casi particolari;

b) tutte le apparecchiature necessarie per rendere efficiente e funzionale l'impianto (ad esempio trasformatori, suonerie, portafusibili, lampade di segnalazione, interruttori programmatori, prese di corrente CEE ecc.) dovranno essere modulari e accoppiati nello stesso quadro con gli interruttori automatici di cui al punto a);

c) gli interruttori con relè differenziali fino a 63 A dovranno essere modulari e appartenere alla stessa serie di cui ai punti a) e b). Dovranno essere del tipo ad azione diretta e conformi alle norme [CEI EN 61008-1](#) e [CEI EN 61009-1](#);

d) gli interruttori magnetotermici differenziali tetrapolari con 3 poli protetti fino a 63 A dovranno essere modulari ed essere dotati di un dispositivo che consenta la visualizzazione dell'avvenuto intervento e permetta di distinguere se detto intervento sia provocato dalla protezione magnetotermica o dalla protezione differenziale. E' ammesso l'impiego di interruttori differenziali puri purché abbiano un potere di interruzione con dispositivo associato di almeno 4.500 A e conformi alle norme [CEI EN 61008-1](#) e [CEI EN 61009-1](#);

e) il potere di interruzione degli interruttori automatici dovrà essere garantito sia in caso di alimentazione dai morsetti superiori (alimentazione dall'alto) sia in caso di alimentazione dai morsetti inferiori (alimentazione dal basso).

7.3.4 Interruttori scatolati

Gli interruttori magnetotermici e gli interruttori differenziali con e senza protezione magnetotermica con corrente nominale da 100 A in su dovranno appartenere alla stessa serie. Onde agevolare le installazioni sui quadri e l'intercambiabilità, è preferibile che gli apparecchi da 100 a 250 A abbiano le stesse dimensioni d'ingombro. Gli interruttori con protezione magnetotermica di questo tipo dovranno essere selettivi rispetto agli automatici fino a 80 A almeno per correnti di c.c. fino a 3.000 A.

Il potere di interruzione dovrà essere dato nella categoria di prestazione PZ (CEI EN 60947-2) onde garantire un buon funzionamento anche dopo 3 corto circuiti con corrente pari al potere di interruzione. Gli interruttori differenziali da 100 a 250 A da impiegare dovranno essere disponibili nella versione normale e nella versione con intervento ritardato per consentire la selettività con altri interruttori differenziali installati a valle.

7.3.5 Interruttori automatici modulari con alto potere di interruzione

Negli impianti elettrici che presentino c.c. elevate (fino a 30 kA) gli interruttori automatici magnetotermici fino a 63 A dovranno essere modulari e componibili con potere di interruzione di 30 kA a 380 V in classe P2.

Installati a monte di interruttori con potere di interruzione inferiore, dovranno garantire un potere di interruzione della combinazione di 30 kA a 380 V. Installati a valle di interruttori con corrente nominale superiore, dovranno garantire la selettività per i c.c. almeno fino a 10 kA.

7.3.6 Quadri di comando isolanti

Negli ambienti in cui la Stazione Appaltante lo ritenga opportuno, al posto dei quadri in lamiera si dovranno installare quadri in materiale isolante.

In questo caso dovranno avere una resistenza alla prova del filo incandescente di 960 gradi C (CEI 50-11).

I quadri dovranno essere composti da cassette isolanti con piastra portapacchi estraibile per consentire il cablaggio degli apparecchi in officina. Dovranno essere disponibili con grado di protezione IP40 e IP55, in questo caso il portello dovrà avere apertura a 180 gradi.

Questi quadri dovranno consentire un'installazione del tipo a doppio isolamento con fori di fissaggio esterni alla cassetta ed essere conformi alla norma CEI EN 61439-1.

7.3.7 Quadri elettrici da appartamento o similari

All'ingresso di ogni appartamento dovrà installarsi un quadro elettrico composto da una scatola da incasso in materiale isolante, un supporto con profilato normalizzato DIN per il fissaggio a scatto degli apparecchi da installare ed un coperchio con o senza portello. Le scatole di detti contenitori dovranno avere profondità non superiore a 60/65 mm e larghezza tale da consentire il passaggio di conduttori lateralmente, per l'alimentazione a monte degli automatici divisionari. I coperchi dovranno avere fissaggio a scatto, mentre quelli con portello dovranno avere il fissaggio a vite per una migliore tenuta. In entrambi i casi gli apparecchi non dovranno sporgere dal coperchio ed il complesso coperchio portello non dovrà sporgere dal filo muro più di 10 mm. I quadri in materiale plastico dovranno avere l'approvazione IMQ per quanto riguarda la resistenza al calore, e al calore anormale e al fuoco. I quadri elettrici d'appartamento dovranno essere adatti all'installazione delle apparecchiature prescritte, descritte al paragrafo "Interruttori scatolati".

Istruzioni per l'utente

I quadri elettrici dovranno essere preferibilmente dotati di istruzioni semplici e facilmente accessibili atte a dare all'utente informazioni sufficienti per il comando e l'identificazione delle apparecchiature. E' opportuno installare all'interno dei quadri elettrici un dispositivo elettronico atto ad individuare le cause di guasto elettrico. Qualora tale dispositivo abbia una lampada di emergenza incorporata, potrà omettersi l'illuminazione di emergenza prevista al punto successivo.

Illuminazione di emergenza dei quadri di comando

Al fine di consentire all'utente di manovrare con sicurezza le apparecchiature installate nei quadri elettrici anche in situazioni di pericolo, in ogni quadro dovranno essere installate una o più lampade di emergenza fisse o estraibili ricaricabili con un'autonomia minima di 2 ore.

7.3.8 Prove dei materiali

La Stazione Appaltante indicherà preventivamente eventuali prove, da eseguirsi in fabbrica o presso laboratori specializzati da precisarsi, sui materiali da impiegarsi negli impianti oggetto dell'appalto.

Le spese inerenti a tali prove non faranno carico alla Stazione Appaltante, la quale si assumerà le sole spese per fare eventualmente assistere alle prove propri incaricati. Non saranno in genere richieste prove per i materiali contrassegnati col Marchio Italiano di Qualità (IMQ) o equivalenti ai sensi della legge 791/1977 e s.m.i.

7.3.9 Accettazione

I materiali dei quali siano richiesti i campioni, non potranno essere posti in opera che dopo l'accettazione da parte della Stazione Appaltante. Questa dovrà dare il proprio responso entro sette giorni dalla presentazione dei campioni, in difetto il ritardo graverà sui termini di consegna delle opere. Le parti si accorderanno per l'adozione, per i prezzi e per la consegna qualora nel corso dei lavori si fossero utilizzati materiali non contemplati nel contratto. L'Impresa aggiudicataria dovrà provvedere, a proprie spese e nel più breve tempo possibile, all'allontanamento dal cantiere ed alla sostituzione di eventuali componenti ritenuti non idonei dal Direttore dei Lavori. L'accettazione dei materiali da parte del Direttore dei Lavori, non esonera l'Appaltatore dalle responsabilità che gli competono per il buon esito dell'intervento.

CAPITOLO 8

REALIZZAZIONE IMPIANTO SPORTIVO

Art. 8.1 SUPERFICI DI GIOCO

L'intervento prevede la realizzazione di un impianto costituito da campo sportivo polivalente scoperto da destinare alla pratica delle seguenti discipline sportive:

- calcio a cinque;
- pallacanestro;
- pallavolo;
- tennis;

Le superfici dei campi da gioco di tipo sintetico dovranno soddisfare i requisiti generali indicati dalla UNI EN 1817 e dalla UNI EN 14904 se coperti.

Proprietà tecniche e metodi di prova

La superficie del campo da realizzare dovrà rispecchiare specifiche proprietà tecniche dettate dalle relative norme di riferimento elencate di seguito.

- Il comportamento del rimbalzo verticale della palla dovrà essere conforme ai minimi indicati dalla norma UNI EN 12235. (I valori percentuali dovranno essere maggiori o uguali al 90%).
- La resistenza ad un carico rotante dovrà essere conforme alle indicazioni della norma UNI EN 1569 (spostamento minore o uguale a 0,5 mm).
- La resistenza all'usura dovrà essere conforme alle indicazioni della norma UNI EN ISO 5470-1.
- La resistenza al fuoco dovrà essere conforme alle indicazioni della norma UNI EN 13501-1.
- La brillantezza speculare dovrà essere conforme alle indicazioni della norma UNI EN ISO 2813 (valori percentuali minori o uguali al 30%).
- La resistenza all'impronta sarà conforme alle indicazioni fornite dalla norma UNI EN 1516 (valori in mm minori o uguali a 0,5).
- La resistenza all'impatto dovrà essere conforme alle indicazioni fornite dalla norma UNI EN 1517 (valori in mm minori o uguali a 0,5).
- La resistenza allo scivolamento dovrà essere conforme alle indicazioni fornite dalla norma UNI EN 13036-4.
- L'assorbimento degli urti sarà conforme alle indicazioni fornite dalla norma UNI EN 14808 (valori percentuali compresi tra 25% e 75%).
- La deformazione verticale sarà conforme alle indicazioni fornite dalla norma UNI EN 14809 (valori in mm minori o uguali a 5).
- La resistenza termica dovrà essere conforme alle indicazioni fornite dalla norma UNI EN 12667.
- La resistenza alla bruciatura di sigaretta sarà conforme alle indicazioni fornite dalla norma UNI EN 1399.
- La resistenza all'azione di una sedia a rotelle sarà conforme alle indicazioni fornite dalla norma UNI EN 425.

- La stabilità dimensionale dovrà essere conforme alle indicazioni fornite dalla norma UNI EN ISO 23999.
- La durezza dello strato di usura sarà conforme alle indicazioni fornite dalla norma UNI ISO 7619-1.

Norme CONI per l'impiantistica sportiva - Tabella A
Caratteristiche delle pavimentazioni sportive per attività e livello d'uso

Attività sportiva	Codici delle pavimentazioni																							
	10	20	30	40	51	52	53	61	62	70	71	72	73	74	75	76	77	78	79	81	82	91	92	93
Calcio	3	2																		2	2			
Calcio a 5	1	1		3	3			1	1		3	3	3	3	3	3	3	3	3	2	2			
Pallavolo		1		3	2			1	1		2	2	2	2	2	2	2	2	2					
Pallacanestro		1		3	2			1	1		2	2	2	2	2	2	2	2	2					
Handball		1		3	2			1	1		3	3	3	3	3	3	3	3	2					
Tennis	3	3				1	1				3	3	3	3	3	3		3		3	3	2		

Livelli d'uso

- 1 - Attività non agonistiche
 2 - Attività agonistiche a livello locale
 3 - Attività agonistiche a livello nazionale e internazionale

Appendice alla tabella A
Codici dei tipi di pavimentazione sportiva e loro destinazione

Codice	Descrizione	indoor	outdoor
10	tappeti erbosi naturali		x
20	terre stabilizzate		x
30	ghiaccio	x	x
40	legno	x	
50	cementizi		
51	conglomerati cementizi compatti	x	x
52	conglomerati cementizi porosi	x	x
53	granigliati cementizi in getti	x	x
60	asfaltoidi		
61	conglomerati bituminosi asfaltosi normali	x	x
62	conglomerati bituminosi asfaltosi con elastomeri	x	x
70	sintetici		
71	elastomeri omogenei	x	x
72	granulati compatti	x	x
73	granulati porosi	x	x
74	multistrati	x	x
75	PVC	x	
76	gomma	x	x
77	linoleum	x	
78	resine acriliche e/o elastomeriche	x	x
79	resine epossidiche	x	x

80	manti erbosi artificiali		
81	senza intasamento	x	x
82	con intasamento		x
90	altri		
91	prefabbricati in materie plastiche	x	x
92	moquette	x	x
93	tappeti e pedane speciali	x	x

Norme CONI per l'impiantistica sportiva - Tabella B
Caratteristiche illuminotecniche consigliate per le attività sportive

Spazi - impianti	Livello attività (a)	All'aperto (b)			Al coperto (b)			Note
		Illuminamento medio (lux)	Ill. min./ ill. medio	Illuminamento specifico (lux)	Illuminamento medio (lux)	Ill. min./ ill. medio	Illuminamento medio (lux)	
Calcio	3	500	0,7					
	2	200	0,6					
	1	75	0,5					
Calcio a 5	3	500	0,7		750	0,7		
	2	200	0,7		500	0,7		
	1	75	0,5		200	0,5		
Pallacanestro Pallavolo Pallamano	3	500	0,7		750	0,7		
	2	200	0,6		500	0,7		
	1	100	0,5		200	0,5		
Tennis	3	500	0,7		750	0,7		
	2	300	0,7		500	0,7		
	1	200	0,6		300	0,5		

N.B.

(a) Livelli di attività:

1. Attività non agonistiche
2. Attività agonistiche a livello locale
3. Attività agonistiche a livello nazionale o internazionale

(b) Gli illuminamenti, salvo diversa specifica, si intendono sul piano orizzontale, coincidente con la superficie dello spazio di attività (sup. dell'acqua per le vasche natatorie).

Superficie in terra battuta

La terra battuta è una delle superfici più apprezzate per la pratica di diverse discipline sportive, quali il tennis e il calcetto. L'elasticità e, allo stesso tempo, la compattezza della superficie nonché la capacità drenante, sono alcune delle caratteristiche peculiari di questa superficie. Negli impianti sportivi coperti o scoperti, la superficie di gioco in terra rossa battuta deve garantire una idonea risposta biomeccanica sia all'interazione giocatore-superficie, che all'interazione palla-superficie.

Per una corretta realizzazione di un campo in terra battuta bisognerà prestare la massima attenzione alla preparazione del drenaggio. Questo deve essere realizzato in vari strati con materiali inerti selezionati sia nella granulometria che nella qualità, fino ad arrivare allo strato più fino che, ancor prima dell'applicazione del manto finale, si deve presentare omogeneo, perfettamente complanare in ogni suo punto, compatto e con le giuste pendenze.

La terra rossa (o tennisolite) è una miscela di terre ottenute da argille cotte ad alta temperatura e in seguito frantumate fino al raggiungimento della granulometria ottimale per la realizzazione del manto e sottomanto necessari alla realizzazione del campo da gioco. Il materiale sarà supportato da un sottofondo igroscopico per garantire il buon drenaggio.

La stratigrafia di un campo in terra battuta infatti, si baserà su uno strato portante in massicciata drenante dallo spessore variabile di alcune decine di centimetri, coperto da un secondo strato filtrante di diametro inferiore, e quindi dal sottomanto e manto finale.

Le operazioni principali per l'esecuzione di un campo in terra rossa battuta sono le seguenti:

- 1) formare uno strato di ghiaia di profondità almeno pari a 30-40 cm; creare le pendenze su tutti gli strati per avere una maggiore uniformità di drenaggio; nel caso di terreni di base particolarmente impermeabili, sarà necessario costruire una rete di tubature drenanti per la raccolta e lo smaltimento delle acque;
- 2) creare la perimetrazione del campo in materiale idoneo al contenimento degli strati drenanti (es. calcestruzzo armato) secondo le indicazioni progettuali;
- 3) costruire pozzetti di scolo all'interno del perimetro, come da indicazione progettuale o della D.L., preferibilmente negli angoli e nelle adiacenze della mezzeria del campo;
- 4) fornire e posare in opera, su fondazione di calcestruzzo di idonee dimensioni, i paletti tendirete in ferro o i pali funzionali al tipo di giuoco previsto, facendoli sporgere dal terreno di gioco e ubicandoli nelle posizioni e per le altezze indicate dalle regole dell'impianto da costituire (es. rete da tennis, porte da calcio a 5, ecc);
- 5) costruire il vespaio di pietrisco con pezzatura Ø mm 40-70 per uno strato almeno pari a cm. 20-30 di altezza, rullato e ben costipato con compressore pesante;
- 6) procedere all'otturazione del vespaio con pietrisco spezzato dal Ø mm 3-15 per una altezza almeno pari a cm. 5; seguirà rullatura con compressore da 10/15 q.li senza vibratore;
- 7) stendere uno strato di macinato drenante di pezzatura Ø mm 5-15 sul ghiaietto per uno strato pari ad almeno 4 cm con conseguente bagnatura e rullatura a più riprese con rullo di circa 4/5 q.li senza vibratore;
- 8) stendere il sottomanto per uno spessore pari a circa 4 cm; a stesura ultimata, bagnare abbondantemente a pioggia in modo uniforme e costante tutto il materiale steso, iniziando da una parte e completando l'area del campo, fino a quando l'acqua non avrà filtrato tutto lo spessore e raggiunto il drenaggio sottostante; (tale operazione, se ben eseguita, determinerà una buona tenuta e compattezza del prodotto) si procederà quindi alla rullatura con rullo di circa 4/5 q.li senza vibratore con superficie ancora umida e si effettuerà questa operazione più volte (3/4 riprese o più) per ogni lato, riprendendo ogni volta metà della rullata fatta precedentemente;
- 9) formare lo strato finale pari a circa mezzo centimetro di manto in terra rossa spargendolo uniformemente e ripassandolo poi con una stuoia;
- 10) Posa delle linee segnacampo.

Pavimentazioni outdoor

Nell'impianto sportivo outdoor dovrà essere utilizzata una pavimentazione monolitica dalle seguenti caratteristiche conformi alla [UNI EN 14877](#):

- impermeabilità;
- elevate caratteristiche meccaniche;
- elevata durabilità;
- elevate prestazioni sportive e di sicurezza;
- uniformità di rimbalzo e stabilità di appoggio;
- elevata resistenza agli agenti atmosferici ed ai raggi UV;
- scarsa manutenzione.

Il rivestimento o pavimentazione sarà costituito da resina acrilica o poliuretana, e dovrà essere idonea per la pratica sportiva del basket, della pallavolo, della pallamano, del tennis e del calcetto.

Pavimentazione in Cemento - Resina Poliuretana

Rivestimento/pavimentazione in malta resinosa autolivellante tricomponente a base di poliuretano e cemento, di spessore compreso tra i 5 e 20 mm. Superficie resin-cementizia antisdrucchiolo facilmente pulibile e sanificabile, resistente a lavaggi con acqua in pressione o con vapore.

Oppure:

Pavimentazione in Cemento - Resina epossidica

Rivestimento/pavimento autolivellante in cemento resina epossidica, di spessore compreso tra i 5 e 30 mm, ad indurimento ultrarapido. Superficie resistente autolivellante, piana e senza giunti, con resa di supporto ottimale per vernici, resine e pavimenti in gomma.

Superficie in erba sintetica

Negli impianti sportivi, la superficie di gioco in erba sintetica deve garantire una idonea risposta biomeccanica sia all'interazione giocatore-superficie, che all'interazione palla-superficie secondo i parametri indicati delle norme [UNI EN 15306](#) e [UNI EN 15330-1](#).

L'interazione palla-superficie dipenderà dalla lunghezza dell'erba e dalla qualità e quantità di intaso utilizzato, che determinerà anche la velocità del campo.

Un buon sistema in erba sintetica dovrà essere resiliente, avere una elevata durata nel tempo e una efficiente protezione UV.

Il tappeto prefabbricato sarà costituito in materiale atossico, non contenente metalli pesanti o derivati di idrocarburi, elastico ammortizzante e drenante, totalmente rivestito da materiale tessuto non tessuto, tale da assicurare una deformazione ottimale del sistema.

Termosaldata con lo strato superficiale, il tappeto potrà essere caratterizzato da scanalature che facilitino il drenaggio dell'acqua anche durante precipitazioni di forte intensità. Tali scanalature potranno svolgere la funzione di drenaggio orizzontale delle acque meteoriche (geodreno) scaricando in apposite canalette perimetrali prefabbricate previste e indicate in progetto.

L'intaso prestazionale sarà costituito da una delle seguenti categorie:

- 1) Gomma termoplastica vergine, in granuli
- 2) Gomma EPDM vergine, in granuli
- 3) Vegetale mix, particelle, filamenti e granuli di vegetale miscelato con un solo tipo di gomma
- 4) Vegetale rivestito, in granuli di vegetale incapsulati con resina poliuretana
- 5) Gomma vulcanizzata nobilitata, in granuli colorati e incapsulati con resina poliuretana
- 6) Totalmente vegetale, particelle, filamenti e granuli di vegetale
- 7) Organico di sintesi, in granuli elastomerici estrusi con una componente vegetale

L'intaso di stabilizzazione sarà in sabbia silicea.

Il "sistema di incollaggio" sarà un insieme inscindibile di 4 componenti: il primario sul quale viene tessuta l'erba artificiale, la spalmatura del primario stesso (del quale è vietato l'utilizzo del lattice di SBR a far data dal 31 agosto 2014), la colla utilizzata e la banda di supporto alla colla. Il sistema sarà considerato valido solo ed esclusivamente se i 4 componenti rimarranno gli stessi.

Il sistema di incollaggio dovrà resistere alle sollecitazioni meccaniche idonee all'impiego per il quale è destinato, per evitare problematiche di cedimento degli accoppiamenti dei teli dei manti. Tramite analisi di laboratorio, dovrà essere accertato che il prodotto sia idoneo e risponda ai requisiti minimi richiesti.

Oltre alle specifiche dettate dal produttore, il sistema di incollaggio dovrà rispettare le seguenti caratteristiche minime:

- Spalmatura -> Poliuretano, tecnologia "Hot melt" ed altre soluzioni tecniche ecocompatibili eventualmente proposte
- Larghezza della banda ≥ 400 mm
- Resistenza del sistema di incollaggio nuovo allo strappo ≥ 1500 N
- Resistenza del sistema di incollaggio invecchiato allo strappo ≥ 1350 N
- Resistenza del sistema di incollaggio nuovo allo scollamento ≥ 120 N
- Resistenza del sistema di incollaggio invecchiato allo scollamento ≥ 100 N

Realizzazione del sottofondo

Tutti i nuovi campi dovranno necessariamente avere una tipologia di sottofondo drenante realizzata fedelmente come riportata in progetto. Come appresso specificato si potranno avere due tipologie di drenaggio:

1) *Sottofondi a drenaggio orizzontale sotto il manto*: in questi sottofondi, l'acqua dovrà essere trasportata in modo ORIZZONTALE sotto il manto onde evitare, di compromettere le performance dell'installazione tramite l'asportazione di granuli di gomma o alla base della sabbia di stabilizzazione.

Successivamente alla pulizia, al livellamento e alla compattazione del terreno esistente, si opererà la stabilizzazione dello stesso con l'apporto di leganti chimici e, se richiesto dal progetto e/o dalla Direzione lavori, anche del tipo fibrorinforzato.

Nel caso di drenaggi orizzontali, si provvederà alla posa di una membrana impermeabile (guaina) dello spessore da 0,3 a 0,5 mm possibilmente in teli presaldati tra loro in fabbrica, atti a minimizzare le sovrapposizioni, stesi sul terreno stabilizzato e negli scavi a sezione delle tubazioni, per evitare il passaggio dell'acqua nel terreno sottostante e trasportarla, con le pendenze già impostate, lateralmente direttamente nella canaletta o nelle tubazioni. I teli presaldati dovranno essere posizionati "a tegola" parallelamente al lato lungo del campo ed ancorati tra la griglia della canaletta e la canaletta stessa.

Seguirà quindi la posa del sistema drenante con struttura in monofilamento di polipropilene a canali longitudinali con geotessile filtrante termosaldato superiormente ed inferiormente alla struttura, steso sulla membrana impermeabile sul fondo dello scavo di sbancamento e negli scavi a sezione delle tubazioni (geodreno). Il sistema nei suoi canali longitudinali trasporterà l'acqua lateralmente fino alle tubazioni. Saranno utilizzati prodotti in teli che dovranno essere posizionati parallelamente al lato corto del campo, affiancati ed uniti tramite l'incollaggio della sovrapposizione della cimosa.

Posato sopra la membrana impermeabile ed il geodreno, sarà posato uno strato di riempimento dello spessore finito di cm 15 con pezzatura variabile tra cm 0,4/1,2 di inerte di cava steso, rullato e compattato con rullo di peso adeguato, con le opportune pendenze stabilite dal progetto, realizzate mediante l'ausilio di macchinario (motolivellatore) a controllo laser. Tutto il materiale utilizzato dovrà essere rigorosamente frantumato a spigoli vivi di pietra di cava lavato ed esente da polveri e non ghiaia arrotondata.

2) *Sottofondi a drenaggio verticale*: l'acqua dovrà essere assorbita in modo VERTICALE onde evitare, anche qui, di compromettere le performance dell'installazione tramite l'asportazione di granuli di gomma o alla base della sabbia di stabilizzazione.

A seguito dello scavo ed asporto della parte superficiale del terreno, in riferimento alle quote di rilievo si dovrà operare lo scavo di un cassonetto (da 30 cm a 45 cm) con fondo scavo debitamente rullato, corretto ed eventualmente consolidato, secondo opportune pendenze, ottenute con macchinari a controllo laser. Contestualmente saranno eseguiti gli scavi a sezione obbligata per le tubazioni primarie perimetrali, per le tubazioni secondarie parallele tra loro tra i 10,00 ed i 12,00 m per i sottofondi di altezza tra i 44 e 29 cm, ed al massimo di 7,50 m per i sottofondi di altezza da 21 cm, inclinate rispetto al campo ed i pozzetti alla confluenza delle sue tubazioni.

Sarà quindi posato un geotessile da 250 gr/mq per i sottofondi di altezza da 44 a 29 cm, mentre per i sottofondi di altezza da 21 cm, un geotessile a bandelle di resistenza longitudinale e trasversale da minimo 45 kN/m, steso sul fondo dello scavo di sbancamento e negli scavi a sezione obbligata delle tubazioni, in senso trasversale all'asse principale del campo, sormontato tra telo e telo di cm 30 al fine di rendere omogenea la resistenza ai carichi di pressione.

Per la posa delle tubazioni drenanti primarie e secondarie per ricevere le acque meteoriche infiltrate, si dovrà usare, per quello principale, un tipo di tubo minimo del Ø 160 microforato a 180° nella parte superiore, per quello secondario un tipo di tubo minimo del Ø 90 microforato a 270° nella parte superiore. Entrambi gli scavi a sezione delle tubazioni devono essere riempiti, per rinfiancare le tubazioni (le primarie fino in superficie), con pietrisco di pezzatura variabile tra cm 2,8/3,2 di inerte di cava.

Stratigrafie degli inerti da utilizzare.

Tutto il materiale utilizzato deve essere rigorosamente frantumato a spigoli vivi di pietra di cava lavato ed esente da polveri e non ghiaia arrotondata.

Previa verifica attraverso opportuni sondaggi, la stratigrafia a granulometria decrescente sarà costituita da:

a) Massicciata (se già esistente, dovrà essere riportata alla luce). Strato di riempimento dello spessore finito di cm 30 con pezzatura variabile tra cm 4/7, di inerte di cava steso, rullato e compattato con rullo di peso adeguato, con le opportune pendenze stabilite dal progetto e dal presente capitolato, realizzate mediante l'ausilio di macchinario (motolivellatore) a controllo laser;

b) Pietrisco. Strato di riempimento dello spessore finito di altezza variabile e pezzatura variabile tra cm 2,8/3,2 di inerte di cava steso, rullato e compattato con rullo di peso adeguato, con le opportune pendenze stabilite dal progetto e dal presente capitolato, realizzate mediante l'ausilio di macchinario (motolivellatore) a controllo laser;

c) Graniglia. Strato di riempimento dello spessore finito di altezza variabile e pezzatura variabile tra cm 1,2/1,8 di inerte di cava steso, rullato e compattato con rullo di peso adeguato, con le opportune pendenze stabilite dal progetto e dal presente capitolato, realizzate mediante l'ausilio di macchinario (motolivellatore) a controllo laser;

d) Sabbia di frantoio. Strato finale di riempimento della livelletta di progetto dello spessore finito di cm 3 con pezzatura variabile tra mm 0,2/2,0 in materiale inerte fine di cava steso, rullato e compattato con rullo di peso adeguato, con le opportune pendenze stabilite dal progetto e dal presente capitolato, realizzate mediante l'ausilio di macchinario (motolivellatore) a controllo laser, finitura a mano dello strato superficiale, consistente nell'annaffiatura, rullatura e spazzolatura.

Pozzetti

Posa dei pozzetti d'ispezione in cls di sezione interna di 40x40 cm, posti fuori del campo per destinazione e alla confluenza delle due tubazioni (primaria e secondaria) per la raccolta delle loro acque, nei casi in cui si realizza in superficie un pozzetto della stessa larghezza della canaletta questo dovrà consentire l'ispezionabilità del pozzetto inferiore 40x40 e delle tubazioni. Il fondo del pozzetto dovrà essere riempito in cls magro per evitare ristagni di materiali (intasi del manto, foglie) evitando che con le piogge si creino ostruzioni nell'intero impianto di drenaggio. L'ultimo pozzetto d'ispezione prima del collegamento al collettore fognario, deve essere realizzato della dimensione interna di \$MANUAL\$ cm diaframmato e sifonato per recuperare il materiale accumulato proveniente da tutto l'impianto drenante.

Canaletta

Posizionamento di una canaletta (materiali ammessi in cls o cls polimerico) perimetrale, posta fuori del campo per destinazione, per la raccolta delle acque di drenaggio superficiale completa di griglia in metallo antitacco a feritoie classe di carico B 125, allineata o affiancata ai pozzetti d'ispezione del drenaggio principale o collegata con tubazione agli stessi, per lo smaltimento delle acque meteoriche superficiali. Sono ammesse canalette con paratie laterali di altezza differente (max. 10 mm) per permettere l'inserimento dei tappetini elastici drenanti tra la paratia più bassa e la griglia.

Falde e pendenza

Lo strato finito del sottofondo deve essere realizzato a due o quattro falde, fino alla fine del campo per destinazione o fino alle canalette. Le falde devono avere una unica pendenza, che deve essere dichiarata negli elaborati del progetto, da scegliere da un min. di 0,3% ad un max. di 0,5% con una tolleranza nella realizzazione di $\pm 0,05\%$.

Art. 8.2 SEGNATURA DEL CAMPO

Secondo le indicazioni degli elaborati grafici, nel rispetto delle misure regolamentari previste per la tipologia di impianto sportivo in oggetto, verrà eseguita la segnatura del campo per il gioco, rispettivamente del:

- calcio a cinque;
- pallacanestro;
- pallavolo;
- tennis;

Art. 8.2.1 IMPIANTO DI CALCIO A 5

Generalità - campo di gioco

Il campo di giuoco sarà costituito dall'area di gioco, dal campo per destinazione che circonda l'area di gioco e dallo spazio occupato dalle panchine e dal tavolo del cronometrista.

L'area dei "Servizi", sarà tutto lo spazio destinato agli atleti, agli addetti allo svolgimento della disciplina sportiva, agli addetti al campo, ed al pubblico.

Dimensioni e tracciatura del campo

L'area di giuoco deve essere un rettangolo con linee di delimitazione chiaramente visibili di larghezza da 5 a 8 cm. Tutte le linee devono essere tracciate in un unico colore, ben visibili mantenendo la regolarità della superficie dell'area di gioco.

In caso di impianti polivalenti, le tracciature devono essere di colore diverso rispetto a quelle degli altri

sport praticati. L'area di giuoco e lo spazio per destinazione devono avere una superficie piana omogenea sempre pulita, asciutta, non sdruciolevole, dello stesso tipo e non deve presentare elementi di discontinuità.

La superficie che costituisce il piano di calpestio dell'area di giuoco deve essere piana, rigorosamente orizzontale (pendenza massima tollerata: 0,5% nella direzione degli assi), liscia e priva di asperità.

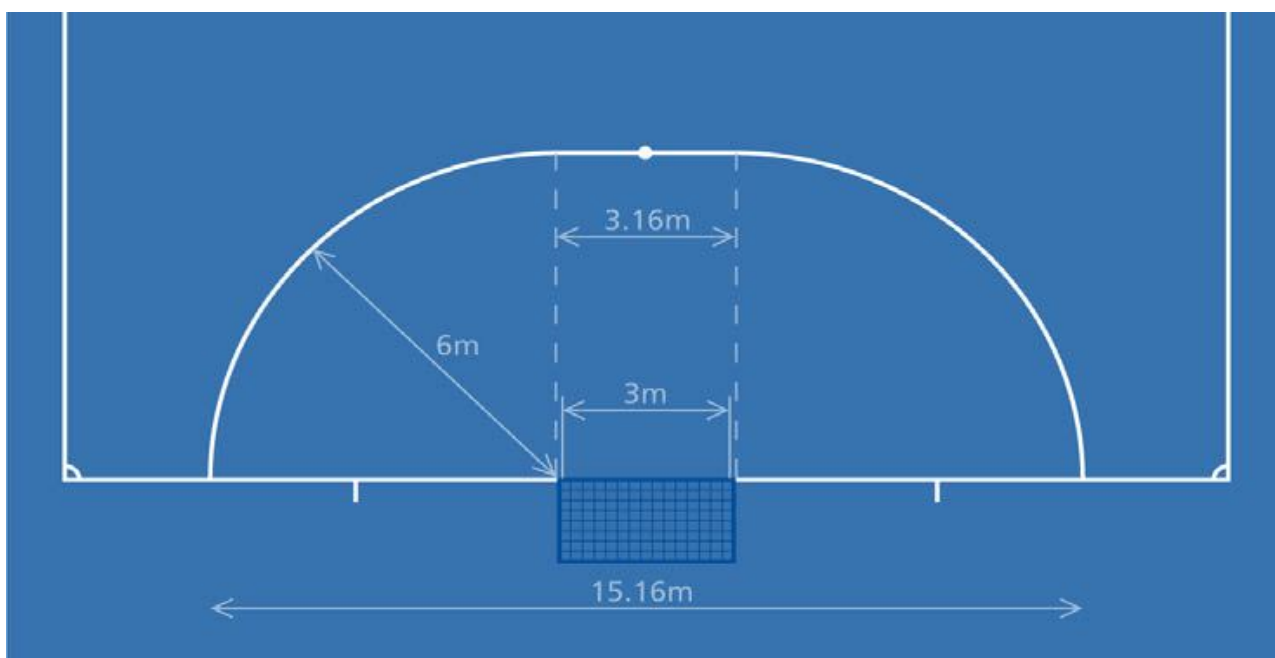
L'area di giuoco in progetto dovrà avere le seguenti dimensioni:

- Lunghezza: m 36.30
- Larghezza: m 18.00

I lati maggiori del rettangolo sono denominati "linee laterali", quelli minori "linee di porta". La linea di porta, all'interno della porta, in ogni caso deve essere larga cm.8. Attraverso il rettangolo per tutta la sua larghezza, deve essere tracciata la "linea mediana".

Nel centro deve essere chiaramente segnato un punto, intorno al quale deve essere tracciata una circonferenza avente il raggio di m. 3.

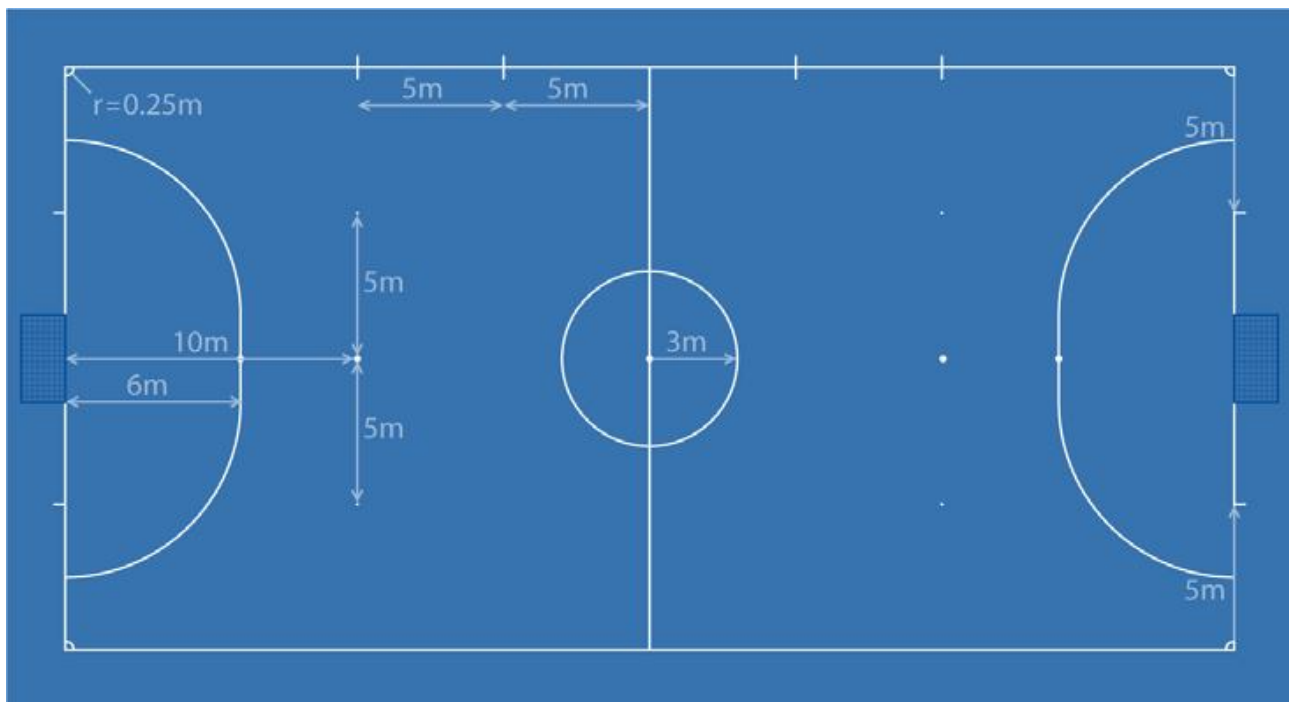
Da entrambe le linee di porta, facendo centro in ciascun palo e con un raggio di m. 6, sono tracciati, verso l'interno del rettangolo di giuoco, due quarti di circonferenza congiunti nella parte superiore da una retta, parallela alla linea di porta, lunga m. 3.16. Lo spazio racchiuso tra queste linee e quella di porta è denominato "area di rigore".



A distanza di 6 metri dal centro di ciascuna linea di porta, misurato lungo una linea immaginaria, perpendicolare ad essa, deve essere segnato in modo chiaramente visibile un punto, denominato "punto del calcio di rigore".

A distanza di 10 metri dal centro di ciascuna linea di porta misurata lungo una linea immaginaria perpendicolare ad essa deve essere segnato in modo chiaramente visibile un punto denominato "punto del tiro libero".

Su ogni angolo, verso l'interno dell'area di giuoco, sarà tracciato un quarto di circonferenza con un raggio interno di cm. 25. Si dovrà tracciare una linea fuori dal rettangolo di giuoco di lunghezza cm 50, a m. 5 dall'arco d'angolo e perpendicolare alla linea di porta per garantire che si osservi questa distanza quando si tira un calcio d'angolo. La larghezza di questa linea deve essere di cm. 8.



Campo per destinazione

Tra le linee perimetrali dell'area di gioco ed un qualunque ostacolo, deve esserci uno spazio piano ed al medesimo livello, della larghezza minima di m. 1,00 denominato "campo per destinazione".

Per i Campionati nei quali l'area di gioco deve essere obbligatoriamente al coperto è consentita una tolleranza di cm 10.

La zona delle sostituzioni è situata sullo stesso lato in cui sono ubicate le panchine delle squadre, direttamente di fronte ad esse, da dove i calciatori entrano ed escono per le sostituzioni.

Le zone di sostituzione sono situate direttamente di fronte alle panchine delle squadre e ciascuna deve essere lunga m. 3. Sono segnate, da ogni lato, da una linea, perpendicolare alla linea laterale, larga cm. 8 e lunga cm. 80, di cui cm. 40 all'interno della superficie di giuoco e cm. 40 all'esterno di essa.

Ci deve essere una distanza di m. 3 tra l'estremità più vicina di ciascuna delle zone delle sostituzioni e l'intersezione della linea mediana con la linea laterale. Questo spazio aperto, situato proprio di fronte al tavolo del cronometrista, deve essere tenuto libero.

Le porte

Al centro di ciascuna linea di porta devono essere collocate le porte, costituite da due pali verticali, equidistanti dagli angoli e distanti tra loro, all'interno, metri 3.

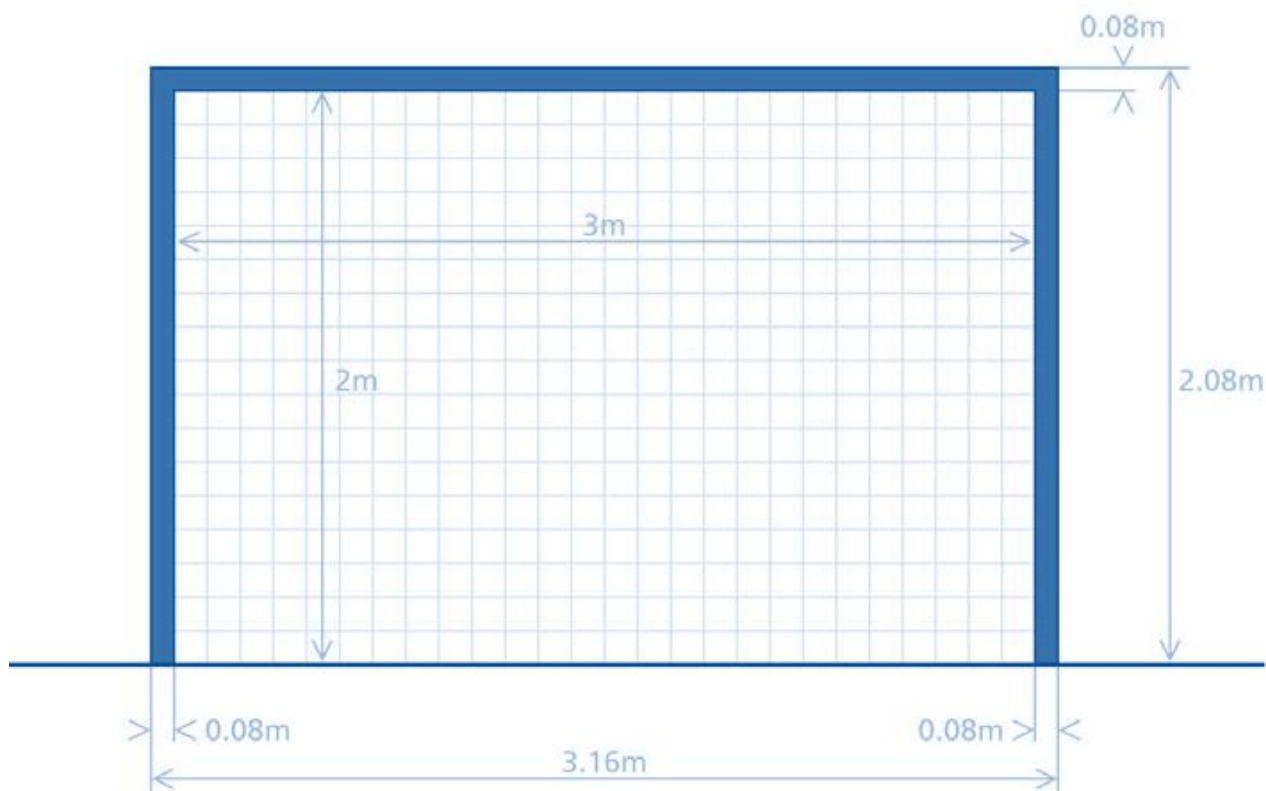
I pali debbono essere congiunti alle loro estremità da una sbarra trasversale che deve risultare ad un'altezza dal terreno di metri 2 (misurata dal bordo inferiore) e parallela ad esso. I pali e la sbarra trasversale devono avere lo stesso spessore e/o raggio di cm. 8.

Dietro le porte devono essere fissate, ai pali ed alla trasversale, le reti, che, opportunamente montate e sostenute nella parte inferiore da aste ricurve o da altri idonei supporti, non devono costituire intralcio ai calciatori né consentire il passaggio del pallone.

La profondità della porta, intesa come distanza tra il bordo interno dei pali della porta verso l'esterno del rettangolo di giuoco sarà di almeno cm. 80 nella parte superiore e di cm. 100 al livello del terreno.

Le porte possono essere bianche, ovvero a tratti alternati, purché siano contrastanti con l'ambiente ed il fondo del rettangolo di giuoco. Le reti dovranno essere realizzate in canapa, juta o nylon, o altro materiale approvato.

Le porte, incluse quelle portatili, dovranno essere fissate solidamente al suolo, o in forma stabile, ovvero attraverso idonea attrezzatura che ne impedisca comunque il ribaltamento e/o il movimento.



Attrezzature

Si provvederà successivamente alla fornitura e all'installazione dei seguenti arredi [permanenti/mobili](#) in dotazione al campo da gioco:

Le panchine

Le panchine per i tecnici e per gli atleti devono essere predisposte per contenere almeno 12 persone a sedere. Le panchine devono essere situate sullo stesso lato delle zone delle sostituzioni ubicate preferibilmente alla distanza minima di m. 3,00 a sinistra e a destra della linea mediana, ed ad una distanza minima di m. 1,50 dalla linea laterale, in modo tale che la struttura e gli occupanti non invadano il campo per destinazione. Le panchine non devono essere pericolose per gli occupanti e in particolare gli spigoli della copertura devono essere protetti al fine di salvaguardare l'incolumità dei partecipanti al giuoco.

Campi al coperto - Nei campi al coperto le panchine, se posizionate a contatto con la zona pubblico, devono essere protette superiormente e posteriormente. I materiali della tettoia di protezione delle panchine al coperto devono consentire la trasparenza.

Campi all'aperto - Nei campi all'aperto devono essere adeguatamente coperte e riparate dal sole e dalle acque meteoriche.

Postazione del cronometrista

Il tavolo per il cronometrista, ove previsto dalle disposizioni FIGC, deve essere rettangolare, di dimensioni cm 70 x 200 e posizionato sullo stesso lato delle zone delle sostituzioni all'altezza della linea mediana alla distanza minima di m.1,00 dalla linea laterale.

Il tavolo del cronometrista deve essere predisposto per contenere almeno n. 2 persone a sedere.

Il tavolo deve essere liscio e privo di asperità in modo tale da non recare pregiudizio alla incolumità dei partecipanti al gioco. In caso di mancanza di spazio a livello dell'area di gioco la postazione cronometrista può essere sopraelevata, ad eccezione del campionato Nazionale di Serie A maschile.

Protezione dell'area di porta e recinzione interna

Dovranno essere installate reti di protezione dietro le linee di porta nel caso vi sia presenza del pubblico; tali reti dovranno essere realizzate in modo tale da tutelare le persone e non ridurre la visibilità.

L'area di gioco deve essere recintata rispetto alle zone con presenza del pubblico con separatori interni in

elevazione.

Le recinzioni interne devono essere poste ad una distanza minima di m. 1,00 dalle linee laterali e dalle linee di porta.

Impianti tecnici: fonia e illuminazione

Negli impianti per il Campionato Nazionale di Serie "A" deve essere previsto un sistema di amplificazione sonoro.

I messaggi e le comunicazioni devono poter esser uditi chiaramente in ogni punto delle tribune. L'impianto deve tenere conto del rumore di fondo del pubblico e deve essere alimentato, in caso di necessità, dalla rete di emergenza.

Almeno un attacco volante deve essere previsto a bordo campo in corrispondenza del tavolo del cronometrista.

Gli impianti per il Campionato Nazionali di Serie "A" devono essere dotati di impianto di illuminazione che garantisca un valore minimo di illuminamento verticale medio in tutte le direzioni di 700 lux.

Gli impianti per il Campionato Nazionali di Serie "A2", "B" e "A Femminile" devono essere dotati di impianto di illuminazione che garantisca un valore minimo di illuminamento verticale medio in tutte le direzioni di 500 lux e comunque di illuminazione artificiale per la regolare conduzione a termine delle gare.

Nella zona spettatori deve essere garantito un illuminamento minimo orizzontale di 25 lux in emergenza per almeno 60 minuti.

Tabellone luminoso per orologio segnatempo e segnale acustico

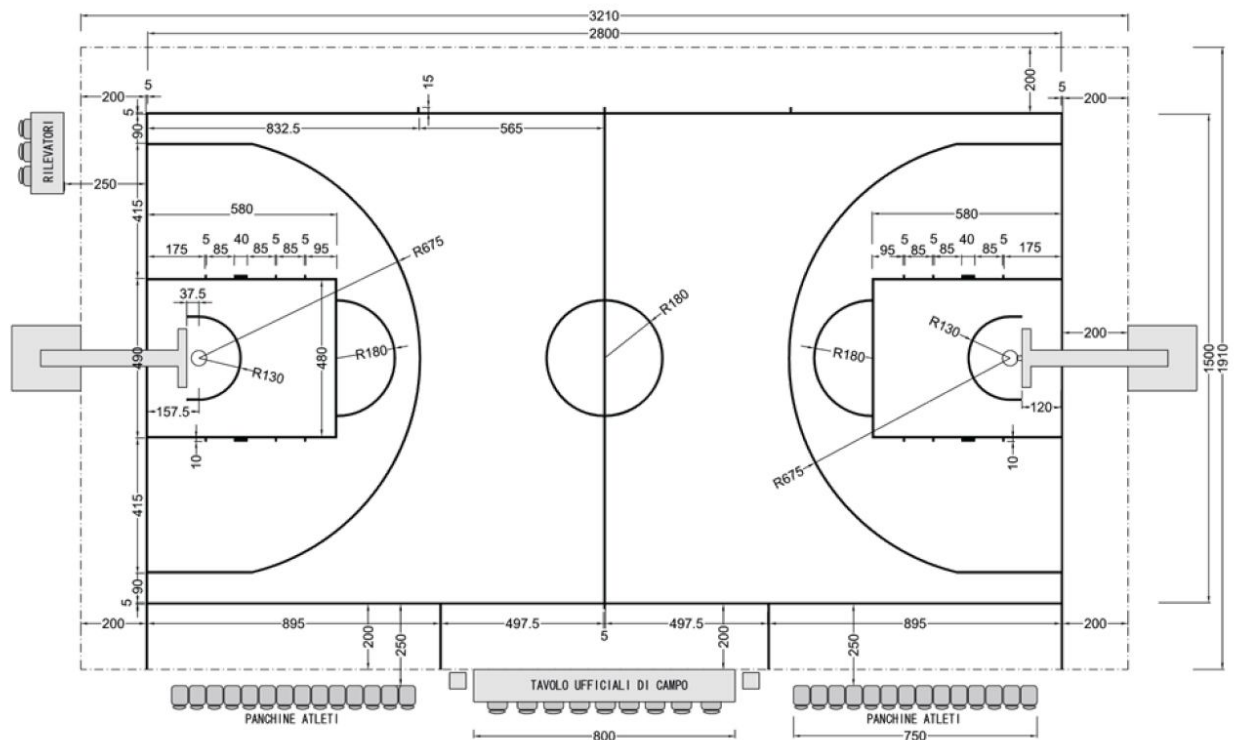
Gli impianti per il Campionato Nazionale di Serie "A" "A2", "B", "Femminile" e "Under 21" devono essere dotati di tabellone luminoso munito di orologio segnatempo e contenenti l'indicazione dei falli per ciascuna squadra e dei due tempi di gara; detto tabellone deve essere collegato e comandato con apposita centralina dal tavolo del cronometrista. L'orologio segnatempo deve essere collegato con un segnale acustico-sirena per segnalare la fine di ciascun tempo di gara.

Il tabellone deve essere posizionato in modo tale da essere ben visibile dal pubblico, e dalle panchine.

Art. 8.2.2 IMPIANTO DI BASKET

Generalità - campo di gioco

Il campo di gioco è costituito da una superficie piana, dura, libera da ostacoli avente le **dimensioni** di m 28 in lunghezza e di m 15 in larghezza, misurate dal bordo interno delle linee perimetrali.



Linee

Tutte le linee devono essere tracciate di colore bianco, di cm 5 in larghezza e perfettamente visibili.

Linea perimetrale

Il terreno di gioco è delimitato dalla linea perimetrale, costituita sia dalle linee di fondo che da quelle laterali. Queste linee non fanno parte del terreno di gioco.

Il terreno di gioco deve essere ad almeno 2 metri da qualsiasi ostacolo incluse le persone sedute in panchina.

Linea centrale, cerchio centrale e semicerchi di tiro libero

La linea centrale deve essere tracciata parallelamente alle linee di fondo a partire dal punto medio delle linee laterali; si estende per 15 cm all'esterno di ciascuna di esse. La linea centrale fa parte della zona di difesa.

Il cerchio centrale deve essere tracciato al centro del terreno di gioco e deve avere un raggio di 1,80 m, misurato dal bordo esterno della circonferenza. Se l'interno del cerchio centrale è colorato, esso deve essere dello stesso colore delle aree dei tre secondi.

I semicerchi di tiro libero devono essere tracciati sul terreno di gioco con un raggio di 1,80 m, misurato dal bordo esterno della circonferenza e aventi il centro nel punto medio delle linee di tiro libero.

Linee di tiro libero, aree dei tre secondi e spazi per il rimbalzo

La linea di tiro libero deve essere tracciata parallelamente a ciascuna linea di fondo. Il suo bordo esterno dista 5,80 m dal bordo interno della linea di fondo e deve avere una lunghezza di 3,60 m. Il suo punto medio deve essere posizionato sulla linea immaginaria che unisce il punto medio delle due linee di fondo.

Le aree dei tre secondi sono le aree rettangolari tracciate sul terreno di gioco delimitate dalle linee di fondo, dalle linee di tiro libero estese e dalle linee che hanno origine sulle linee di fondo, i cui bordi esterni sono distanti m 2,45 dal punto medio delle linee di fondo e terminano al bordo esterno delle linee di tiro libero estese. Queste linee, con l'esclusione di quelle di fondo, fanno parte dell'area dei tre secondi. L'interno delle aree dei tre secondi deve essere colorato.

Gli spazi per il rimbalzo lungo le aree dei tre secondi, riservati per i giocatori durante i tiri liberi, devono essere tracciati come nella figura.

Area di tiro da tre punti

L'area di tiro da tre punti delle squadre è costituita dall'intera superficie del terreno di gioco, tranne l'area vicino al canestro avversario, limitata da e comprensiva di:

- Due linee parallele che si estendono perpendicolarmente dalla linea di fondo, con il bordo esterno a 0,90 m

dal bordo interno delle linee laterali.

- Un arco avente un raggio di 6,75 m misurato dal punto sul terreno sotto il centro esatto del canestro avversario al bordo esterno dell'arco. La distanza del punto sul terreno dal bordo interno del punto medio della linea di fondo è 1,575 m. L'arco è unito alle linee parallele.

La linea dei tre punti non è parte dell'area di tiro da tre punti.

Aree delle panchine delle squadre

Le aree delle panchine delle squadre devono essere tracciate all'esterno del terreno di gioco delimitate da due linee.

Devono essere presenti quattordici posti in ogni area della panchina a disposizione degli allenatori, dei vice-allenatori, dei sostituti e delle persone al seguito. Ogni altra persona deve essere posizionata almeno 2 m dietro la panchina della squadra.

Linee delle rimesse

Le due linee di 15 cm di lunghezza devono essere tracciate all'esterno del terreno di gioco, sulle linee laterali opposte al tavolo degli ufficiali di campo, con il bordo esterno delle linee a 8,325 m dal bordo interno della linea di fondo vicina.

Aree dei semicerchi no-sfondamento

Le linee dei semicerchi no-sfondamento devono essere tracciate sul terreno di gioco, limitate da:

- un semicerchio avente un raggio di 1,30 m misurato dal punto sul terreno sotto il centro esatto del canestro al bordo esterno del semicerchio. Il semicerchio è unito a:
- le 2 linee parallele perpendicolari alla linea di fondo, il bordo esterno 1,30 m dal punto sul terreno sotto il centro esatto del canestro, 0,375 m di lunghezza e terminanti 1,20 m dal bordo interno della linea di fondo.

Le aree dei semicerchi no-sfondamento sono completate da linee immaginarie che uniscono la fine delle linee parallele direttamente con i bordi anteriori dei tabelloni.

Le linee dei semicerchi no-sfondamento sono parte delle aree dei semicerchi no-sfondamento.

Attrezzature

Si provvederà successivamente alla fornitura e all'installazione dei seguenti arredi [permanenti/mobili](#) in dotazione al campo da gioco.

Requisiti minimi dell'allestimento dell'impianto da basket

Unità di supporto per tabelloni;

Canestri, comprendenti gli anelli (con sganciamento a pressione) e retine;

Strutture di sostegno del tabellone, incluse le protezioni;

Palloni;

Cronometro di gara;

Tabellone segnapunti;

Apparecchio dei ventiquattro (24) secondi;

Cronometro aggiuntivo o idonea (visibile) apparecchiatura (non il cronometro di gara) per la misurazione delle sospensioni;

Apparecchiatura per due forti segnali acustici separati e chiaramente differenti, ciascuno per: l'operatore 24 secondi ed il segnapunti/cronometrista;

Referto di gara;

Palette indicatrici dei falli dei giocatori;

Indicatori dei falli di squadra;

Freccia di possesso alternato.

Impianto da basket monotubolare

Impianto basket monotubolare, a sezione quadrata realizzato in acciaio verniciato, con sbalzo standard da cm 225 e corredato di tabelloni in bilaminato o plexiglass, completi di cerchi e retine.

L'installazione dell'impianto deve avvenire mediante interrimento di un bicchiere in acciaio sul quale viene avvitato il palo di sostegno del tabellone.

L'impianto sarà caratterizzato da grande solidità e nel contempo dall'elasticità necessaria a garantire

divisa in due parti uguali dalla linea centrale di battuta, formando i due campi di battuta. La linea centrale di battuta è tracciata parallelamente alle linee laterali da singolare e a metà strada fra di esse.

Ogni linea di fondo è divisa a metà dal segno centrale, lungo cm 10, tracciato all'interno del campo parallelamente alle linee laterali del singolare.

La linea centrale di battuta e il segno centrale sono larghi cm 5.

Le altre linee del campo sono larghe da cm 2,5 a cm 5, eccetto la linea di fondo che può essere larga fino a cm 10.

Le misure del campo sono prese dal bordo esterno delle linee e tutte le linee del campo devono essere del medesimo colore, che contrasti chiaramente con quello della superficie.

Classificazione della velocità della superficie del campo

Il metodo di prova usato per determinare la velocità della superficie di un campo è di norma il metodo ITF CS 01/02 (classificazione ITF della velocità della superficie).

Le superfici dei campi che hanno una classificazione dell'ITF della velocità della superficie tra 0 e 35 sono classificate di **categoria 1** (velocità bassa). Esempi di tipi di superfici del campo che sono conformi a questa classificazione includono la maggior parte dei campi in terra battuta e altri tipi di superficie di minerale sciolto.

Le superfici dei campi che hanno una classificazione dell'ITF della velocità della superficie tra 30 e 34 sono classificate di **categoria 2** (velocità medio-bassa), mentre le superfici dei campi che hanno una classificazione ITF da 35 a 39 sono classificate di **categoria 3** (velocità media). Esempi di tipi di superfici del campo che sono conformi a questa classificazione includono la maggior parte dei campi in duro con manti acrilici di diverso tipo, oltre ad alcune superfici tessili.

Le superfici dei campi che hanno una classificazione dell'ITF della velocità della superficie da 40 a 44 sono classificate di **categoria 4** (velocità medio-alta), mentre le superfici dei campi che hanno una classificazione ITF superiore a 44 sono classificate di **categoria 5** (velocità alta). Esempi di tipi di superfici del campo che sono conformi a questa classificazione includono la maggior parte delle superfici in erba naturale, con tappeto erboso artificiale e alcune superfici tessili.

Attrezzature

Si provvederà successivamente alla fornitura e all'installazione dei seguenti arredi [permanenti/mobili](#) in dotazione al campo da gioco:

Impianto Rete da tennis regolamentare

Rete da tennis regolamentare realizzata in corda di polietilene ad alta resistenza e basso assorbimento di umidità, di idoneo diametro e lavorazione in treccia stabilizzata UV con nodi fissati a vapore con doppia stiratura e maglia quadra regolamentare; la parte superiore sarà con sei maglie doppie di rinforzo, fascia superiore in poliestere fissata con cuciture, bande laterali con fascia nera e occhielli, lato inferiore con banda nera cavo d'acciaio ricoperto di plastica con doppio occhiello terminale, centrorete in poliestere da competizione incluso. La rete sarà con taglio speciale con altezza di cm 107 ai lati e cm 94 nel centro.

I tubolari saranno a sezione regolamentare: altezza dei pali cm 145 - altezza bussole cm 36, completo di manopola tendirete con sistema a scatto interno, cremagliera in ottone, bussole da interrare ed asta verticale con gancio per blocco rete. La verniciatura sarà del tipo bicomponente per esterno.

Palchetto per arbitro di tennis

Palco per arbitro corredato di sedile in ABS e di pedana ampia e stabile per consentire al giudice di gara di seguire l'incontro con naturalezza nei movimenti. L'altezza del podio dovrà essere regolabile grazie ad un pistone in acciaio e sistema di alzata e bloccaggio a cremagliera. Il sistema deve consentire una agile regolazione ed un fissaggio stabile e sicuro. L'accesso sarà garantito da una scaletta ampia ed alta quanto il palco, garantendo l'appoggio per una comoda presa di posizione. Completo di ruote antigraffio per pavimentazioni delicate, deve essere facilmente rimosso per consentire la versatilità dell'impianto sportivo. Sarà verniciato con smalti epossidici.

Art. 8.3
IMPIANTO DI IRRIGAZIONE

La realizzazione dell'impianto d'irrigazione, se progettualmente previsto, sarà adeguata alle esigenze del campo, con min. sei irrigatori (sia a cannoncino che a scomparsa nel terreno) con le gittate adeguate alla totale copertura del campo, posizionati al di fuori del campo per destinazione insieme ai relativi pozzetti (tre/quattro per ogni lato lungo) ma comunque il più lontano possibile da questa delimitazione che perimetra il campo; in tal caso non sono ammessi irrigatori lungo il lato corto.

In alternativa si potrà optare per la realizzazione di un impianto d'irrigazione opportunamente adeguato alla superficie ed alle esigenze del campo realizzato, con n. 24 irrigatori (tutti a scomparsa nel terreno) il cui posizionamento è suddiviso con n. 16 irrigatori fuori del campo per destinazione e n. 8 irrigatori all'interno del campo, con tutti i relativi pozzetti posti fuori del campo per destinazione. Gli irrigatori dovranno essere del diametro minimo di 70 mm, dotati di regolare Attestazione LND. L'impianto dovrà essere automatizzato con centralina di programmazione a settori, relative elettrovalvole automatiche con comando elettrico di apertura e chiusura, vasca di accumulo di idonea capacità indicando la provenienza dell'acqua (recupero acque meteoriche dal drenaggio del campo, condotta comunale, pozzo artesiano). L'irrigazione del campo servirà principalmente per approvvigionare le piante con i necessari quantitativi di acqua, onde evitare lo stress idrico e la morte nel periodo estivo.

Nel caso di impianto ad erba sintetica, l'irrigazione del campo servirà per diminuire la temperatura al suolo che si genera con i mesi caldi, per stabilizzare l'intasamento dopo le manutenzioni, e se ritenuto opportuno, per rendere la superficie veloce per lo scorrimento del pallone e quindi del giuoco, ed in ultima analisi per ovviare nei mesi caldi e/o secchi ed assolati, dal punto di vista geografico, alla scarsa piovosità.

CAPITOLO 9

IMPIANTISTICA

Art. 9.1 GLI IMPIANTI

Generalità

L'Appaltatore, in accordo con la Direzione dei Lavori, prima di iniziare qualsiasi opera relativa agli impianti in genere (termico, idrico, elettrico, antincendio, ecc.) dovrà valutare, che tipo di azione intraprendere. Si dovrà valutare se procedere a parziali o completi rifacimenti e se sarà opportuno procedere al ripristino d'impianti fermi da troppo tempo e non più conformi alla vigente normativa. Potrebbe rendersi necessario un rilievo dettagliato dell'edificio sul quale riportare con precisione tutti gli impianti esistenti, la loro collocazione, la loro tipologia, il tipo di distribuzione, di alimentazione ecc.; sul rilievo si potrebbero evidenziare tutti i vani esistenti in grado di contenere ed accogliere gli eventuali nuovi impianti, quali potrebbero essere le canne fumarie dismesse, i cavedi, le asole, le intercapedini, i doppi muri, cunicoli, vespai, scarichi, pozzi ecc.

Sulla base di queste informazioni, si potrà procedere alla progettazione dei nuovi impianti che dovranno essere il più possibile indipendenti dall'edificio esistente, evitando inserimenti sotto-traccia, riducendo al minimo interventi di demolizione, rotture, disfacimenti anche parziali.

Laddove si sceglierà di conservare gli impianti esistenti, essi dovranno essere messi a norma o potenziati sfruttando le linee di distribuzione esistenti. Ove previsto si utilizzeranno soluzioni a vista utilizzando canali, tubi e tubazioni a norma di legge, che andranno inserite in apposite canalizzazioni attrezzate o in volumi tecnici realizzati in modo indipendente rispetto all'edificio.

Se il progetto dell'impianto non è fornito dalla Stazione Appaltante, la sua redazione sarà a carico dell'Appaltatore; egli dovrà sottoporre il progetto esecutivo, almeno 30 giorni prima dell'esecuzione dei lavori, sia alla Direzione dei Lavori che agli organi preposti alla tutela con le quali concorderà anche le diverse soluzioni ed i particolari accorgimenti.

Art. 9.2 COMPONENTI DELL'IMPIANTO DI ADDUZIONE DELL'ACQUA

In conformità all'art. 6, comma 1, del D.M. 22/01/2008, n. 37, gli impianti idrici ed i loro componenti devono rispondere alla regola dell'arte.

Nell'esecuzione di tutte le lavorazioni, le opere, le forniture, i componenti, anche relativamente a sistemi e sottosistemi di impianti tecnologici oggetto dell'appalto, devono essere rispettate tutte le prescrizioni di legge e di regolamento in materia di qualità, provenienza e accettazione dei materiali e componenti nonché, per quanto concerne la descrizione, i requisiti di prestazione e le modalità di esecuzione di ogni categoria di lavoro, tutte le indicazioni contenute o richiamate contrattualmente nel presente Capitolato Speciale d'Appalto, negli elaborati grafici del progetto esecutivo e nella descrizione delle singole voci allegata allo stesso capitolato e, ove necessario, le caratteristiche e prescrizioni di enti preposti o associazioni di categoria quali UNI, CEI, UNCSAAL ecc.

Per quanto riguarda l'accettazione, la qualità e l'impiego dei materiali, la loro provvista, il luogo della loro provenienza e l'eventuale sostituzione di quest'ultimo, si applicano le disposizioni dell'art. 101 comma 3 del D.Lgs. n. 50/2016 e s.m.i. e gli articoli 16, 17, 18 e 19 del Capitolato Generale d'Appalto D.M. 145/2000 e s.m.i.

Art. 9.3 ESECUZIONE DELL'IMPIANTO DI ADDUZIONE DELL'ACQUA

In conformità all'art. 6, comma 1, del D.M. 22/01/2008, n. 37, gli impianti idrici ed i loro componenti devono rispondere alla regola dell'arte. Si considerano a regola d'arte gli impianti realizzati in conformità alla vigente normativa e alle norme dell'UNI, del CEI o di altri Enti di normalizzazione appartenenti agli Stati membri dell'Unione europea o che sono parti contraenti dell'accordo sullo spazio economico europeo.

1 Si intende per impianto di adduzione dell'acqua l'insieme delle apparecchiature, condotte, apparecchi erogatori che trasferiscono l'acqua potabile (o quando consentito non potabile) da una fonte (acquedotto pubblico, pozzo o altro) agli apparecchi erogatori.

Gli impianti, quando non è diversamente descritto negli altri documenti progettuali (o quando questi non sono sufficientemente dettagliati), si intendono suddivisi come segue:

- a) Impianti di adduzione dell'acqua potabile.
- b) Impianti di adduzione di acqua non potabile.

Le modalità per erogare l'acqua potabile e non potabile sono quelle stabilite dalle competenti autorità, alle quali compete il controllo sulla qualità dell'acqua.

Gli impianti di cui sopra si intendono funzionalmente suddivisi come segue:

- a) Fonti di alimentazione.
- b) Reti di distribuzione acqua fredda.
- c) Sistemi di preparazione e distribuzione dell'acqua calda.

2 Per la realizzazione delle diverse parti funzionali si utilizzano i materiali indicati nei documenti progettuali. Qualora non siano specificati in dettaglio nel progetto od a suo completamento si rispetteranno le prescrizioni seguenti e quelle già fornite per i componenti; vale inoltre, quale prescrizione ulteriore a cui fare riferimento, la norma [UNI 9182 - UNI EN 806](#) e la [UNI 9511](#).

a) Le fonti di alimentazione dell'acqua potabile saranno costituite da:

- 1) acquedotti pubblici gestiti o controllati dalla pubblica autorità; oppure
- 2) sistema di captazione (pozzi, ecc.) fornenti acqua riconosciuta potabile della competente autorità; oppure
- 3) altre fonti quali grandi accumuli, stazioni di potabilizzazione.

Gli accumuli (I grandi accumuli sono soggetti alle pubbliche autorità e solitamente dotati di sistema automatico di potabilizzazione) devono essere preventivamente autorizzati dall'autorità competente e comunque possedere le seguenti caratteristiche:

- essere a tenuta in modo da impedire inquinamenti dall'esterno;
- essere costituiti con materiali non inquinanti, non tossici e che mantengano le loro caratteristiche nel tempo;
- avere le prese d'aria ed il troppopieno protetti con dispositivi filtranti conformi alle prescrizioni delle autorità competenti;
- essere dotati di dispositivo che assicuri il ricambio totale dell'acqua contenuta ogni due giorni per serbatoio con capacità fino a 30 m³ ed un ricambio di non meno di 15 m³ giornalieri per serbatoi con capacità maggiore;
- essere sottoposti a disinfezione prima della messa in esercizio (e periodicamente puliti e disinfettati).

b) Le reti di distribuzione dell'acqua devono rispondere alle seguenti caratteristiche:

- le colonne montanti devono possedere alla base un organo di intercettazione (valvola, ecc.), con organo di taratura della pressione, e di rubinetto di scarico (con diametro minimo 1/2 pollice), le stesse colonne alla sommità devono possedere un ammortizzatore di colpo d'ariete. Nelle reti di piccola estensione le prescrizioni predette si applicano con gli opportuni adattamenti;
- le tubazioni devono essere posate a distanza dalle pareti sufficiente a permettere lo smontaggio e la corretta esecuzione dei rivestimenti protettivi e/o isolanti. La conformazione deve permettere il completo svuotamento e l'eliminazione dell'aria. Quando sono incluse reti di circolazione dell'acqua calda per uso sanitario queste devono essere dotate di compensatori di dilatazione e di punti di fissaggio in modo tale da far mantenere la conformazione voluta;
- la collocazione dei tubi dell'acqua non deve avvenire all'interno di cabine elettriche, al di sopra di quadri apparecchiature elettriche, od in genere di materiali che possono divenire pericolosi se bagnati dall'acqua, all'interno di immondezzai e di locali dove sono presenti sostanze inquinanti. Inoltre i tubi dell'acqua fredda devono correre in posizione sottostante i tubi dell'acqua calda. La posa entro parti murarie è da evitare. Quando ciò non è possibile i tubi devono essere rivestiti con materiale isolante e comprimibile, dello spessore minimo di 1 cm;
- la posa interrata dei tubi deve essere effettuata a distanza di almeno un metro (misurato tra le superfici esterne) dalle tubazioni di scarico. La generatrice inferiore deve essere sempre al di sopra del punto più alto dei tubi di scarico. I tubi metallici devono essere protetti dall'azione corrosiva del terreno con adeguati rivestimenti (o guaine) e contro il pericolo di venire percorsi da correnti vaganti;
- nell'attraversamento di strutture verticali ed orizzontali i tubi devono scorrere all'interno di controtubi di acciaio, plastica, ecc. preventivamente installati, aventi diametro capace di contenere anche l'eventuale rivestimento isolante. Il controtubo deve resistere ad eventuali azioni aggressive; l'interspazio restante tra tubo e controtubo deve essere riempito con materiale incombustibile per tutta la lunghezza. In generale si devono prevedere adeguati supporti sia per le tubazioni sia per gli apparecchi quali valvole, ecc., ed inoltre, in funzione dell'estensione ed

- andamento delle tubazioni, compensatori di dilatazione termica;
- le coibentazioni devono essere previste sia per i fenomeni di condensa delle parti non in vista dei tubi di acqua fredda, sia per i tubi dell'acqua calda per uso sanitario. Quando necessario deve essere considerata la protezione dai fenomeni di gelo.
- c) Nella realizzazione dell'impianto si devono inoltre rispettare le distanze minime nella posa degli apparecchi sanitari norma [UNI 9182](#) e le disposizioni particolari necessarie a garantire l'accessibilità, l'adattabilità e la visitabilità degli edifici privati e di edilizia residenziale pubblica sovvenzionata e agevolata (D.P.R. 380/2001 e s.m.i., e D.M. 236/89).
- Nei locali da bagno sono da considerare le prescrizioni relative alla sicurezza (distanze degli apparecchi sanitari, da parti dell'impianto elettrico) così come indicato nella norma [CEI 64-8](#).
- Ai fini della limitazione della trasmissione del rumore e delle vibrazioni, oltre a scegliere componenti con bassi livelli di rumorosità (e scelte progettuali adeguate), in fase di esecuzione si curerà di adottare corrette sezioni interne delle tubazioni in modo da non superare le velocità di scorrimento dell'acqua previste, limitare le pressioni dei fluidi soprattutto per quanto riguarda gli organi di intercettazione e controllo, ridurre la velocità di rotazione dei motori di pompe, ecc. (in linea di principio non maggiori di 1.500 giri/minuto). In fase di posa si curerà l'esecuzione dei dispositivi di dilatazione, si inseriranno supporti antivibranti ed ammortizzatori per evitare la propagazione di vibrazioni, si useranno isolanti acustici in corrispondenza delle parti da murare.

3 La Direzione dei Lavori per la realizzazione dell'impianto di adduzione dell'acqua opererà come segue.

- a) Nel corso dell'esecuzione dei lavori, con riferimento ai tempi ed alle procedure, verificherà via via che i materiali impiegati e le tecniche di esecuzione siano effettivamente quelle prescritte ed inoltre, per le parti destinate a non restare in vista o che possono influire negativamente sul funzionamento finale, verificherà che l'esecuzione sia coerente con quella concordata (questa verifica potrà essere effettuata anche in forma casuale e statistica nel caso di grandi opere).
- In particolare verificherà le giunzioni con gli apparecchi, il numero e la dislocazione dei supporti, degli elementi di dilatazione, degli elementi antivibranti, ecc.
- b) Al termine dell'installazione verificherà che siano eseguite dall'installatore e sottoscritte in una dichiarazione di conformità, le operazioni di prelavaggio, di lavaggio prolungato, di disinfezione e di risciacquo finale con acqua potabile. Detta dichiarazione riporterà inoltre i risultati del collaudo (prove idrauliche, di erogazione, livello di rumore). Tutte le operazioni predette saranno condotte secondo la norma [UNI 9182](#), punti 25 e 27. Al termine la Direzione dei Lavori raccoglierà in un fascicolo i documenti progettuali più significativi ai fini della successiva gestione e manutenzione (schemi dell'impianto, dettagli costruttivi, schede di componenti con dati di targa, ecc.) nonché le istruzioni per la manutenzione rilasciate dai produttori dei singoli componenti e dall'installatore (modalità operative e frequenza delle operazioni).

Art. 9.4

IMPIANTO DI SCARICO ACQUE USATE

In conformità all'art. 6, comma 1, del D.M. 22/01/2008, n. 37 e s.m.i., gli impianti idrici ed i loro componenti devono rispondere alla regola dell'arte. Si considerano a regola d'arte gli impianti realizzati in conformità alla vigente normativa e alle norme dell'UNI, del CEI o di altri Enti di normalizzazione appartenenti agli Stati membri dell'Unione europea o che sono parti contraenti dell'accordo sullo spazio economico europeo.

Inoltre l'impianto di scarico delle acque usate deve essere conforme alle disposizioni della Parte III del D.Lgs. 3 aprile 2006, n. 152 e s.m.i. (Norme in materia ambientale).

Si intende per impianto di scarico delle acque usate l'insieme delle condotte, apparecchi, ecc. che trasferiscono l'acqua dal punto di utilizzo alla fogna pubblica.

Il sistema di scarico deve essere indipendente dal sistema di smaltimento delle acque meteoriche almeno fino al punto di immissione nella fogna pubblica.

Il sistema di scarico può essere suddiviso in casi di necessità in più impianti convoglianti separatamente acque fecali, acque saponose, acque grasse. Il modo di recapito delle acque usate sarà comunque conforme alle prescrizioni delle competenti autorità.

L'impianto di cui sopra si intende funzionalmente suddiviso come segue:

- parte destinata al convogliamento delle acque (raccordi, diramazioni, colonne, collettori);
- parte destinata alla ventilazione primaria;
- parte designata alla ventilazione secondaria;
- raccolta e sollevamento sotto quota;

- trattamento delle acque.

Per la realizzazione delle diverse parti funzionali si utilizzeranno i materiali ed i componenti indicati nei documenti progettuali ed a loro completamento si rispetteranno le prescrizioni seguenti.

Vale inoltre quale precisazione ulteriore a cui fare riferimento la norma [UNI EN 12056](#).

1) I tubi utilizzabili devono rispondere alle seguenti norme:

- tubi di acciaio zincato: [UNI EN 10224](#) e [UNI EN 10255](#) (il loro uso deve essere limitato alle acque di scarico con poche sostanze in sospensione e non saponose). Per la zincatura si fa riferimento alle norme sui trattamenti galvanici. Per i tubi di acciaio rivestiti, il rivestimento deve rispondere alle prescrizioni delle norme [UNI ISO 5256](#), [UNI EN 10240](#), [UNI 9099](#), [UNI 10416-1](#) esistenti (polietilene, bitume, ecc.) e comunque non deve essere danneggiato o staccato; in tal caso deve essere eliminato il tubo;
- tubi di ghisa: devono rispondere alla [UNI EN 877](#), essere del tipo centrifugato e ricotto, possedere rivestimento interno di catrame, resina epossidica ed essere esternamente catramati o verniciati con vernice antiruggine;
- tubi di gres: devono rispondere alla [UNI EN 295](#);
- tubi di fibrocemento; devono rispondere alla [UNI EN 588](#);
- tubi di calcestruzzo armato/non armato devono essere conformi alle norme vigenti;
- tubi di materiale plastico: devono rispondere alle seguenti norme:
 - tubi di PVC per condotte all'interno dei fabbricati: [UNI EN 1329-1](#);
 - tubi di PVC per condotte interrate: norme UNI applicabili;
 - tubi di polietilene ad alta densità (PEad) per condotte interrate: [UNI EN 12666-1](#);
 - tubi di polipropilene (PP): [UNI EN 1451-1](#);
 - tubi di polietilene ad alta densità (PEad) per condotte all'interno dei fabbricati: [UNI EN 1519-1](#).

2) Per gli altri componenti vale quanto segue:

- per gli scarichi ed i sifoni di apparecchi sanitari vedere articolo sui componenti dell'impianto di adduzione dell'acqua;
- in generale i materiali di cui sono costituiti i componenti del sistema di scarico devono rispondere alle seguenti caratteristiche:
 - a) minima scabrezza, al fine di opporre la minima resistenza al movimento dell'acqua;
 - b) impermeabilità all'acqua ed ai gas per impedire i fenomeni di trasudamento e di fuoriuscita odori;
 - c) resistenza all'azione aggressiva esercitata dalle sostanze contenute nelle acque di scarico, con particolare riferimento a quelle dei detersivi e delle altre sostanze chimiche usate per lavaggi;
 - d) resistenza all'azione termica delle acque aventi temperature sino a 90° C circa;
 - e) opacità alla luce per evitare i fenomeni chimici e batteriologici favoriti dalle radiazioni luminose;
 - f) resistenza alle radiazioni UV, per i componenti esposti alla luce solare;
 - g) resistenza agli urti accidentali.
- In generale i prodotti ed i componenti devono inoltre rispondere alle seguenti caratteristiche:
 - h) conformazione senza sporgenze all'interno per evitare il deposito di sostanze contenute o trasportate dalle acque;
 - i) stabilità di forma in senso sia longitudinale sia trasversale;
 - l) sezioni di accoppiamento con facce trasversali perpendicolari all'asse longitudinale;
 - m) minima emissione di rumore nelle condizioni di uso;
 - n) durabilità compatibile con quella dell'edificio nel quale sono montati;
- gli accumuli e sollevamenti devono essere a tenuta di aria per impedire la diffusione di odori all'esterno, ma devono avere un collegamento con l'esterno a mezzo di un tubo di ventilazione di sezione non inferiore a metà del tubo o della somma delle sezioni dei tubi che convogliano le acque nell'accumulo;
- le pompe di sollevamento devono essere di costituzione tale da non intasarsi in presenza di corpi solidi in sospensione la cui dimensione massima ammissibile è determinata dalla misura delle maglie di una griglia di protezione da installare a monte delle pompe.

Per la realizzazione dell'impianto si utilizzeranno i materiali, i componenti e le modalità indicate nei documenti progettuali, i cui elaborati grafici dovranno rispettare le convenzioni della norma [UNI 9511-5](#), e qualora non siano specificate in dettaglio nel progetto od a suo completamento si rispetteranno le prescrizioni seguenti.

Vale inoltre quale prescrizione ulteriore a cui fare riferimento la norma [UNI EN 12056](#).

1) Nel suo insieme l'impianto deve essere installato in modo da consentire la facile e rapida manutenzione e pulizia; deve permettere la sostituzione, anche a distanza di tempo, di ogni sua parte

- senza gravosi o non previsti interventi distruttivi di altri elementi della costruzione; deve permettere l'estensione del sistema, quando previsto, ed il suo facile collegamento ad altri sistemi analoghi.
- 2) Le tubazioni orizzontali e verticali devono essere installate in allineamento secondo il proprio asse, parallele alle pareti e con la pendenza di progetto. Esse non devono passare sopra apparecchi elettrici o similari o dove le eventuali fuoriuscite possono provocare inquinamenti. Quando ciò è inevitabile devono essere previste adeguate protezioni che convogliano i liquidi in un punto di raccolta. Quando applicabile vale il D.M. 12 dicembre 1985 per le tubazioni interrato.
- 3) I raccordi con curve e pezzi speciali devono rispettare le indicazioni predette per gli allineamenti, le discontinuità, le pendenze, ecc.
- Le curve ad angolo retto non devono essere usate nelle connessioni orizzontali (sono ammesse tra tubi verticali ed orizzontali), sono da evitare le connessioni doppie e tra loro frontali ed i raccordi a T. I collegamenti devono avvenire con opportuna inclinazione rispetto all'asse della tubazione ricevente ed in modo da mantenere allineate le generatrici superiori dei tubi.
- 4) I cambiamenti di direzione devono essere fatti con raccordi che non producano apprezzabili variazioni di velocità od altri effetti di rallentamento.
- Le connessioni in corrispondenza di spostamento dell'asse delle colonne dalla verticale devono avvenire ad opportuna distanza dallo spostamento e comunque a non meno di 10 volte il diametro del tubo ed al di fuori del tratto di possibile formazione delle schiume.
- 5) Gli attacchi dei raccordi di ventilazione secondaria devono essere realizzati come indicato nella norma [UNI EN 12056](#). Le colonne di ventilazione secondaria, quando non hanno una fuoriuscita diretta all'esterno, possono:
- essere raccordate alle colonne di scarico ad una quota di almeno 15 cm più elevata del bordo superiore del troppopieno dell'apparecchio collocato alla quota più alta nell'edificio;
 - essere raccordate al disotto del più basso raccordo di scarico;
 - devono essere previste connessioni intermedie tra colonna di scarico e ventilazione almeno ogni 10 connessioni nella colonna di scarico.
- 6) I terminali delle colonne fuoriuscenti verticalmente dalle coperture devono essere a non meno di 0,15 m dall'estradosso per coperture non praticabili ed a non meno di 2 m per coperture praticabili. Questi terminali devono distare almeno 3 m da ogni finestra oppure essere ad almeno 0,60 m dal bordo più alto della finestra.
- 7) Punti di ispezione devono essere previsti con diametro uguale a quello del tubo fino a 100 mm, e con diametro minimo di 100 mm negli altri casi.
- La loro posizione deve essere:
- al termine della rete interna di scarico insieme al sifone e ad una derivazione;
 - ad ogni cambio di direzione con angolo maggiore di 45°;
 - ogni 15 m di percorso lineare per tubi con diametro sino a 100 mm ed ogni 30 m per tubi con diametro maggiore;
 - ad ogni confluenza di due o più provenienze;
 - alla base di ogni colonna.
- Le ispezioni devono essere accessibili ed avere spazi sufficienti per operare con gli utensili di pulizia. Apparecchi facilmente rimovibili possono fungere da ispezioni.
- Nel caso di tubi interrati con diametro uguale o superiore a 300 mm bisogna prevedere pozzetti di ispezione ad ogni cambio di direzione e comunque ogni 40÷50 m.
- 8) I supporti di tubi ed apparecchi devono essere staticamente affidabili, durabili nel tempo e tali da non trasmettere rumori e vibrazioni. Le tubazioni vanno supportate ad ogni giunzione; ed inoltre quelle verticali almeno ogni 2,5 m e quelle orizzontali ogni 0,5 m per diametri fino a 50 mm, ogni 0,8 m per diametri fino a 100 mm, ogni 1,00 m per diametri oltre 100 mm. Il materiale dei supporti deve essere compatibile chimicamente ed in quanto a durezza con il materiale costituente il tubo.
- 9) Si devono prevedere giunti di dilatazione, per i tratti lunghi di tubazioni, in relazione al materiale costituente ed alla presenza di punti fissi quali parti murate o vincolate rigidamente. Gli attraversamenti delle pareti a seconda della loro collocazione possono essere per incasso diretto, con utilizzazione di manicotti di passaggio (controtubi) opportunamente riempiti tra tubo e manicotto, con foro predisposto per il passaggio in modo da evitare punti di vincolo.
- 10) Gli scarichi a pavimento all'interno degli ambienti devono sempre essere sifonati con possibilità di un secondo attacco.

Impianti trattamento dell'acqua.

1 Legislazione in materia.

Gli impianti di trattamento devono essere progettati, installati e collaudati in modo che le acque da essi effluenti prima di essere consegnate al recapito finale rispondano alle caratteristiche indicate nel D.Lgs. 3 aprile 2006, n. 152 e s.m.i. (Norme in materia ambientale).

2 Caratteristiche ammissibili per le acque di scarico.

Le caratteristiche ammissibili per le acque di scarico da consegnare al recapito finale devono essere conformi a quanto previsto nell'Allegato 5 alla Parte III del D.Lgs. 3 aprile 2006, n. 152 e s.m.i. (Norme in materia ambientale).

3 Limiti di emissione degli scarichi idrici.

Gli impianti di trattamento, quali che siano le caratteristiche degli effluenti da produrre, devono rispondere a questi requisiti:

- essere in grado di fornire le prestazioni richieste dalle leggi che devono essere rispettate;
- evitare qualsiasi tipo di nocività per la salute dell'uomo con particolare riferimento alla propagazione di microrganismi patogeni;
- non contaminare i sistemi di acqua potabile ed anche eventuali vasche di accumulo acqua a qualunque uso esse siano destinate;
- non essere accessibili ad insetti, roditori o ad altri animali che possano venire in contatto con i cibi o con acqua potabile;
- non essere accessibili alle persone non addette alla gestione ed in particolare ai bambini;
- non diventare maleodoranti e di sgradevole aspetto.

4 Caratteristiche dei componenti.

I componenti tutti gli impianti di trattamento devono essere tali da rispondere ai requisiti ai quali gli impianti devono uniformarsi:

Le caratteristiche essenziali sono:

- la resistenza meccanica;
- la resistenza alla corrosione;
- la perfetta tenuta all'acqua nelle parti che vengono a contatto con il terreno;
- la facile pulibilità;
- l'agevole sostituibilità;
- una ragionevole durabilità.

5 Collocazione degli impianti.

Gli impianti devono essere collocati in posizione tale da consentire la facile gestione sia per i controlli periodici da eseguire sia per l'accessibilità dei mezzi di trasporto che devono provvedere ai periodici spurghi. Al tempo stesso la collocazione deve consentire di rispondere ai requisiti elencati al precedente punto relativo ai requisiti degli impianti di trattamento.

6 Controlli durante l'esecuzione.

E' compito della Direzione dei Lavori effettuare in corso d'opera e ad impianto ultimato i controlli tesi a verificare:

- la rispondenza quantitativa e qualitativa alle prescrizioni e descrizioni di capitolato;
- la corretta collocazione dell'impianto nei confronti delle strutture civili e delle altre installazioni;
- le caratteristiche costruttive e funzionali delle parti non più ispezionabili ad impianto ultimato;
- l'osservanza di tutte le norme di sicurezza.

Collaudi.

Ad impianto ultimato dovrà essere eseguito il collaudo provvisorio per la verifica funzionale dei trattamenti da svolgere. A collaudo provvisorio favorevolmente eseguito, l'impianto potrà essere messo in funzione ed esercizio sotto il controllo della ditta fornitrice per un periodo non inferiore a 90 giorni in condizioni di carico normale.

Periodi più lunghi potranno essere fissati se le condizioni di carico saranno parziali.

Dopo tale periodo sarà svolto il collaudo definitivo per l'accertamento, nelle condizioni di regolare funzionamento come portata e tipo del liquame immesso, delle caratteristiche degli effluenti e della loro rispondenza ai limiti fissati in contratto. Le prove di collaudo dovranno essere ripetute per tre volte in giorni diversi della settimana.

A collaudo favorevolmente eseguito e convalidato da regolare certificato, l'impianto sarà preso in consegna dal Committente che provvederà alla gestione direttamente o affidandola a terzi.

Per la durata di un anno a partire dalla data del collaudo favorevole, permane la garanzia della ditta

fornitrice che è tenuta a provvedere a propria cura e spese a rimuovere con la massima tempestività ogni difetto non dovuto ad errore di conduzione o manutenzione.

La Direzione dei Lavori per la realizzazione dell'impianto di scarico delle acque usate opererà come segue.

a) Nel corso dell'esecuzione dei lavori, con riferimento ai tempi ed alle procedure, verificherà via via che i materiali impiegati e le tecniche di esecuzione siano effettivamente quelle prescritte ed inoltre (per le parti destinate a non restare in vista o che possono influire in modo irreversibile sul funzionamento finale) verificherà che l'esecuzione sia coerente con quella concordata (questa verifica potrà essere effettuata anche in forma casuale e statistica nel caso di grandi opere). In particolare verificherà le giunzioni con gli apparecchi, il numero e la dislocazione dei supporti, degli elementi di dilatazione e degli elementi antivibranti.

Effettuerà o farà effettuare e sottoscrivere in una dichiarazione i risultati delle prove di tenuta all'acqua eseguendola su un tronco per volta (si riempie d'acqua e lo si sottopone alla pressione di 20 kPa per 1 ora; al termine non si devono avere perdite o trasudamenti).

b) Al termine dei lavori verificherà che siano eseguite dall'installatore e sottoscritte in una dichiarazione di conformità le prove seguenti:

- evacuazione realizzata facendo scaricare nello stesso tempo, colonna per colonna, gli apparecchi previsti dal calcolo della portata massima contemporanea. Questa prova può essere collegata a quella della erogazione di acqua fredda, e serve ad accertare che l'acqua venga evacuata con regolarità, senza rigurgiti, ribollimenti e variazioni di regime. In particolare si deve constatare che dai vasi possono essere rimossi oggetti quali carta leggera appallottolata e mozziconi di sigaretta;
- tenuta agli odori, da effettuare dopo il montaggio degli apparecchi sanitari, dopo aver riempito tutti i sifoni (si esegue utilizzando candelotti fumogeni e mantenendo una pressione di 250 Pa nel tratto in prova. Nessun odore di fumo deve entrare nell'interno degli ambienti in cui sono montati gli apparecchi).

Al termine la Direzione dei Lavori raccoglierà inoltre in un fascicolo i documenti progettuali più significativi ai fini della successiva gestione e manutenzione (schemi dell'impianto, dettagli costruttivi, schede dei componenti, ecc.) nonché le istruzioni per la manutenzione rilasciate dai produttori dei singoli componenti e dall'installatore (modalità operative e frequenza delle operazioni).

Tutti i prodotti e/o materiali di cui al presente articolo, qualora possano essere dotati di marcatura CE secondo la normativa tecnica vigente, dovranno essere muniti di tale marchio.

Art. 8.5

IMPIANTO DI SCARICO ACQUE METEORICHE

In conformità all'art. 6, comma 1, del D.M. 22/01/2008, n. 37, gli impianti idrici ed i loro componenti devono rispondere alla regola dell'arte. Si considerano a regola d'arte gli impianti realizzati in conformità alla vigente normativa e alle norme dell'UNI, del CEI o di altri Enti di normalizzazione appartenenti agli Stati membri dell'Unione europea o che sono parti contraenti dell'accordo sullo spazio economico europeo.

1 Si intende per impianto di scarico acque meteoriche l'insieme degli elementi di raccolta, convogliamento, eventuale stoccaggio e sollevamento e recapito (a collettori fognari, corsi d'acqua, sistemi di dispersione nel terreno). L'acqua può essere raccolta da coperture o pavimentazioni all'aperto.

Il sistema di scarico delle acque meteoriche deve essere indipendente da quello che raccoglie e smaltisce le acque usate ed industriali. Esso deve essere previsto in tutti gli edifici ad esclusione di quelli storico-artistici.

Il sistema di recapito deve essere conforme alle prescrizioni della pubblica autorità in particolare per quanto attiene la possibilità di inquinamento.

Gli impianti di cui sopra si intendono funzionalmente suddivisi come segue:

- converse di convogliamento e canali di gronda;
- punti di raccolta per lo scarico (bocchettoni, pozzetti, caditoie, ecc.);
- tubazioni di convogliamento tra i punti di raccolta ed i punti di smaltimento (verticali = pluviali; orizzontali = collettori);
- punti di smaltimento nei corpi ricettori (fognature, bacini, corsi d'acqua, ecc.).

2 Per la realizzazione delle diverse parti funzionali si utilizzeranno i materiali ed i componenti indicati nei documenti progettuali. Qualora non siano specificati in dettaglio nel progetto od a suo completamento, si rispetteranno le prescrizioni seguenti:

- a) in generale tutti i materiali ed i componenti devono resistere all'aggressione chimica degli inquinanti atmosferici, all'azione della grandine, ai cicli termici di temperatura (compreso gelo/disgelo) combinate con le azioni dei raggi IR, UV, ecc.;
 - b) gli elementi di convogliamento ed i canali di gronda, definiti nella norma [UNI EN 12056-3](#), oltre a quanto detto al comma a), se di metallo devono resistere alla corrosione, se di altro materiale devono rispondere alle prescrizioni per i prodotti per le coperture, se verniciate dovranno essere realizzate con prodotti per esterno rispondenti al comma a); la rispondenza delle gronde di plastica alla norma [UNI EN 607](#) soddisfa quanto detto sopra;
 - c) i tubi di convogliamento dei pluviali e dei collettori devono rispondere, a seconda del materiale, a quanto indicato nell'articolo relativo allo scarico delle acque usate; inoltre i tubi di acciaio inossidabile devono rispondere alle norme [UNI EN 10088](#);
 - d) per i punti di smaltimento valgono per quanto applicabili le prescrizioni sulle fognature date dalle pubbliche autorità. Per i chiusini e le griglie di piazzali vale la norma [UNI EN 124](#).
- 3 Per la realizzazione dell'impianto si utilizzeranno i materiali, i componenti e le modalità indicate nei documenti progettuali, e qualora non siano specificati in dettaglio nel progetto od a suo completamento, si rispetteranno le prescrizioni seguenti. Vale inoltre quale prescrizione ulteriore cui fare riferimento la norma [UNI EN 12056-3](#).
- a) Per l'esecuzione delle tubazioni vale quanto riportato nell'articolo "*Impianti di scarico acque usate*".
I pluviali montati all'esterno devono essere installati in modo da lasciare libero uno spazio tra parete e tubo di 5 cm, i fissaggi devono essere almeno uno in prossimità di ogni giunto ed essere di materiale compatibile con quello del tubo.
 - b) I bocchettoni ed i sifoni devono essere sempre del diametro delle tubazioni che immediatamente li seguono. Quando l'impianto acque meteoriche è collegato all'impianto di scarico acque usate deve essere interposto un sifone.
Tutte le caditoie a pavimento devono essere sifonate. Ogni inserimento su un collettore orizzontale deve avvenire ad almeno 1,5 m dal punto di innesto di un pluviale.
 - c) Per i pluviali ed i collettori installati in parti interne all'edificio (intercapedini di pareti, ecc.) devono essere prese tutte le precauzioni di installazione (fissaggi elastici, materiali coibenti acusticamente, ecc.) per limitare entro valori ammissibili i rumori trasmessi.
- 4 La Direzione dei Lavori per la realizzazione dell'impianto di scarico delle acque meteoriche opererà come segue.
- a) Nel corso dell'esecuzione dei lavori, con riferimento ai tempi ed alle procedure, verificherà via via che i materiali impiegati e le tecniche di esecuzione siano effettivamente quelle prescritte ed inoltre, per le parti destinate a non restare in vista o che possono influire irreversibilmente sul funzionamento finale, verificherà che l'esecuzione sia coerente con quella concordata (questa verifica potrà essere effettuata anche in forma casuale e statistica nel caso di grandi opere).
Effettuerà o farà effettuare e sottoscrivere in una dichiarazione di conformità le prove di tenuta all'acqua come riportato nell'articolo sull'impianto di scarico acque usate.
 - b) Al termine dei lavori eseguirà una verifica finale dell'opera e si farà rilasciare dall'esecutore una dichiarazione di conformità dell'opera alle prescrizioni del progetto, del presente capitolato e di altre eventuali prescrizioni concordate.
La Direzione dei Lavori raccoglierà inoltre in un fascicolo i documenti progettuali più significativi, la dichiarazione di conformità predetta (ed eventuali schede di prodotti) nonché le istruzioni per la manutenzione con modalità e frequenza delle operazioni.

Tutti i prodotti e/o materiali di cui al presente articolo, qualora possano essere dotati di marcatura CE secondo la normativa tecnica vigente, dovranno essere muniti di tale marchio.

INDICE

1) Oggetto, ammontare e forma dell'appalto - Descrizione, forma, dimensioni e variazioni delle opere	pag.	1
" 1) Ammontare dell'appalto	pag.	1
" 2) Descrizione dei lavori.....	pag.	2
" 3) Forma e principali dimensioni delle opere	pag.	3
" 4) Variazioni delle opere progettate	pag.	3
2) Disposizioni particolari riguardanti l'appalto.....	pag.	4
" 1) Osservanza del capitolato speciale d'appalto e di particolari disposizioni	pag.	4
" 2) Documenti che fanno parte del contratto.....	pag.	4
" 3) Fallimento dell'Appaltatore	pag.	6
" 4) Risoluzione del contratto	pag.	6
" 5) Garanzia provvisoria	pag.	7
" 6) Garanzia definitiva	pag.	8
" 7) Coperture assicurative	pag.	9
" 8) Disciplina del subappalto.....	pag.	9
" 9) Consegna lavori - Inizio e termine per l'esecuzione - Sospensioni - Programma esecutivo lavori.....	pag.	11
" 10) Penali	pag.	13
" 11) Sicurezza dei lavori.....	pag.	14
" 12) Obblighi dell'Appaltatore relativi alla tracciabilità dei flussi finanziari.....	pag.	15
" 13) Conto finale - Avviso ai creditori	pag.	15
" 14) Collaudo - Certificato di regolare esecuzione.....	pag.	16
" 15) Oneri ed obblighi diversi a carico dell'Appaltatore - Responsabilità dell'Appaltatore.....	pag.	16
" 16) Cartelli all'esterno del cantiere.....	pag.	18
" 17) Disposizioni generali relative ai prezzi.....	pag.	19
3) Norme per la Misurazione e Valutazione delle Opere	pag.	20
" 1) Norme Generali	pag.	20
" 2) Demolizioni di Murature	pag.	20
" 3) Scavi in Genere - Rilevati e Rinterri.....	pag.	20
" 4) Gabbioni Metallici.....	pag.	21
" 5) Seminagioni e Piantagioni	pag.	21
" 6) Riempimenti con Misto Granulare	pag.	21
" 7) Calcestruzzi.....	pag.	21
" 8) Conglomerato Cementizio Armato.....	pag.	21
" 9) Acciaio per Calcestruzzo.....	pag.	22
" 10) Pavimenti.....	pag.	22
" 11) Rivestimenti di Pareti	pag.	22
" 12) Manufatti in Ferro - Parapetti in Ferro Tubolare	pag.	22
" 13) Materiali a piè d'Opera o in Cantiere	pag.	22
" 14) Mano d'Opera	pag.	23
" 15) Noleggi.....	pag.	23
4) Qualità e Provenienza Materiali - Modalità di Esecuzione Categoria di Lavoro	pag.	24
" 1) Qualità e Provenienza dei Materiali	pag.	24
" 2) Tracciamenti	pag.	27
" 3) Scavi e Rilevati in Genere.....	pag.	28
" 4) Scavi di Sbanramento.....	pag.	29
" 5) Scavi di Fondazione.....	pag.	29
" 6) Rilevati Compattati.....	pag.	30
" 7) Rilevati e Rinterri Addossati alle Murature e Riempimenti con Pietrame	pag.	31
" 8) Acqua, Calci, Cementi ed Agglomerati Cementizi.....	pag.	32
" 9) Armature e Sbadacchiature Speciali per gli Scavi di Fondazione	pag.	33
" 10) Calcestruzzi	pag.	35
" 11) Opere in Conglomerato Cementizio Armato e Cemento Armato Precompresso	pag.	35
" 12) Paramenti per le Murature di Pietrame	pag.	37
5) Interventi con Terramesh	pag.	38

" 1) Gabbionata in Rete Metallica Zincata Rinverdita.....	pag.	39
" 2) Materasso in Rete Metallica Rinverdito	pag.	39
" 3) Terra Rinforzata a Paramento Vegetato.....	pag.	40
" 4) Gabbioni e loro Riempimento	pag.	41
" 5) Drenaggi	pag.	41
" 6) Interventi di Semina e Rivestimenti.....	pag.	42
" a) Messa a Dimora di Talee	pag.	42
" b) Idrosemina	pag.	42
" c) Idrosemina a Spessore (Due Passaggi).....	pag.	43
" d) Semina a Spaglio	pag.	43
" e) Geostuoia Tridimensionale in Materiale Sintetico.....	pag.	44
" f) Geostuoia Tridimensionale in Materiale Sintetico Bitumata in Opera o a Freddo.....	pag.	44
" g) Geostuoia Tridimensionale in Materiale Sintetico Prebitumata Industr. a Caldo.....	pag.	45
" h) Geocelle a Nido d'Ape in Materiale Sintetico	pag.	45
" i) Rete Metallica a Doppia Torsione.....	pag.	45
" j) Rivestimento Vegetativo in Rete Metallica a Doppia Torsione Galv. e Plastif. e Biostuoie.....	pag.	46
" k) Rivestimento Vegetativo in Rete Metallica a Doppia Torsione Galvanizzata e Geostuoia.....	pag.	46
" l) Rivestimento Vegetativo a Materasso Preconfezionato in Rete Metallica a Doppia Torsione Galvanizzata-Plastificata.....	pag.	47
" m) Rivestimento Vegetativo a Materasso Confezionato in Opera in Rete Metallica a Doppia Torsione Galvanizzata-Plastificata.....	pag.	47
" n) Rivestimento Vegetativo a Tasche in Rete Galvanizzata e non Tessuto o Geostuoia.....	pag.	48
" o) Rivestimento in Griglia o Rete Metallica Ancorata e Geotessuto e Terriccio.....	pag.	48
6) Muri in c.a.	pag.	49
" 1) Opere e Strutture di Calcestruzzo	pag.	49
" a) Generalita'	pag.	49
" b) Norme per il Cemento Armato Normale	pag.	49
" c) Responsabilità per le Opere in Calcestruzzo Armato e Calcestruzzo Armato Precompresso.....	pag.	50
" d) Calcestruzzo di Aggregati Leggeri	pag.	50
" 2) Materiali e Prodotti per Uso Strutturale.....	pag.	51
" a) Calcestruzzo per Usi Strutturali, Armato e non, Normale e Precompresso.....	pag.	51
" b) Acciaio	pag.	52
" c) Acciaio per usi strutturali	pag.	55
7) Impianti Elettrici.....	pag.	57
" 1) Prescrizioni Tecniche Generali	pag.	57
" a) Requisiti di Rispondenza a Norme, Leggi e Regolamenti.....	pag.	57
" b) Prescrizioni Riguardanti Circuiti- Cavi e Conduttori	pag.	57
" c) Tubi Protettivi-Percorso Tubazioni-Cassette di Derivazione.....	pag.	58
" d) Protezione mediante doppio Isolamento	pag.	59
" 2) Disposizioni Particolari per gli Impianti di Illuminazione.....	pag.	59
" a) Tipo di Illuminazione	pag.	59
" b) Apparecchiatura Illuminante	pag.	59
" c) Potenza Emittente (Lumen)	pag.	59
" 3) Qualità e Caratteristiche dei Materiali	pag.	60
" a) Generalità	pag.	60
" b) Comandi (interruttori, deviatori, pulsanti e simili) e prese a spina.....	pag.	60
" c) Apparecchiature Modulari con Modulo Normalizzato.....	pag.	61
" d) Interruttori Scatolati	pag.	61
" e) Interruttori Automatici Modulari con Alto Potere di Interruzione	pag.	61
" f) Quadri di Comando Isolanti	pag.	61
" g) Quadri Elettrici da Appartamento o Similari	pag.	62
" h) Prove dei Materiali	pag.	62
" i) Accettazione.....	pag.	62
8) Realizzazione impianto sportivo		