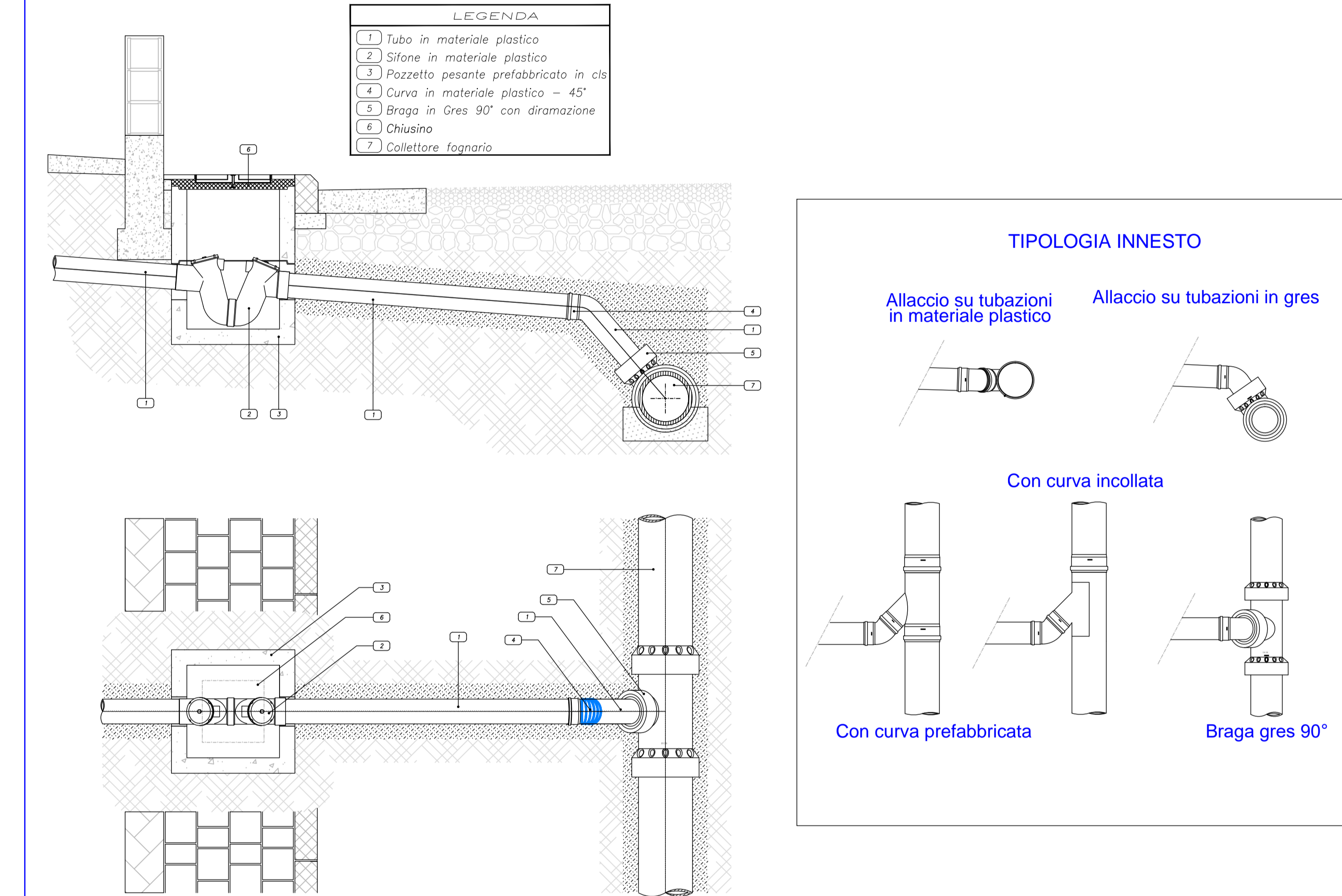


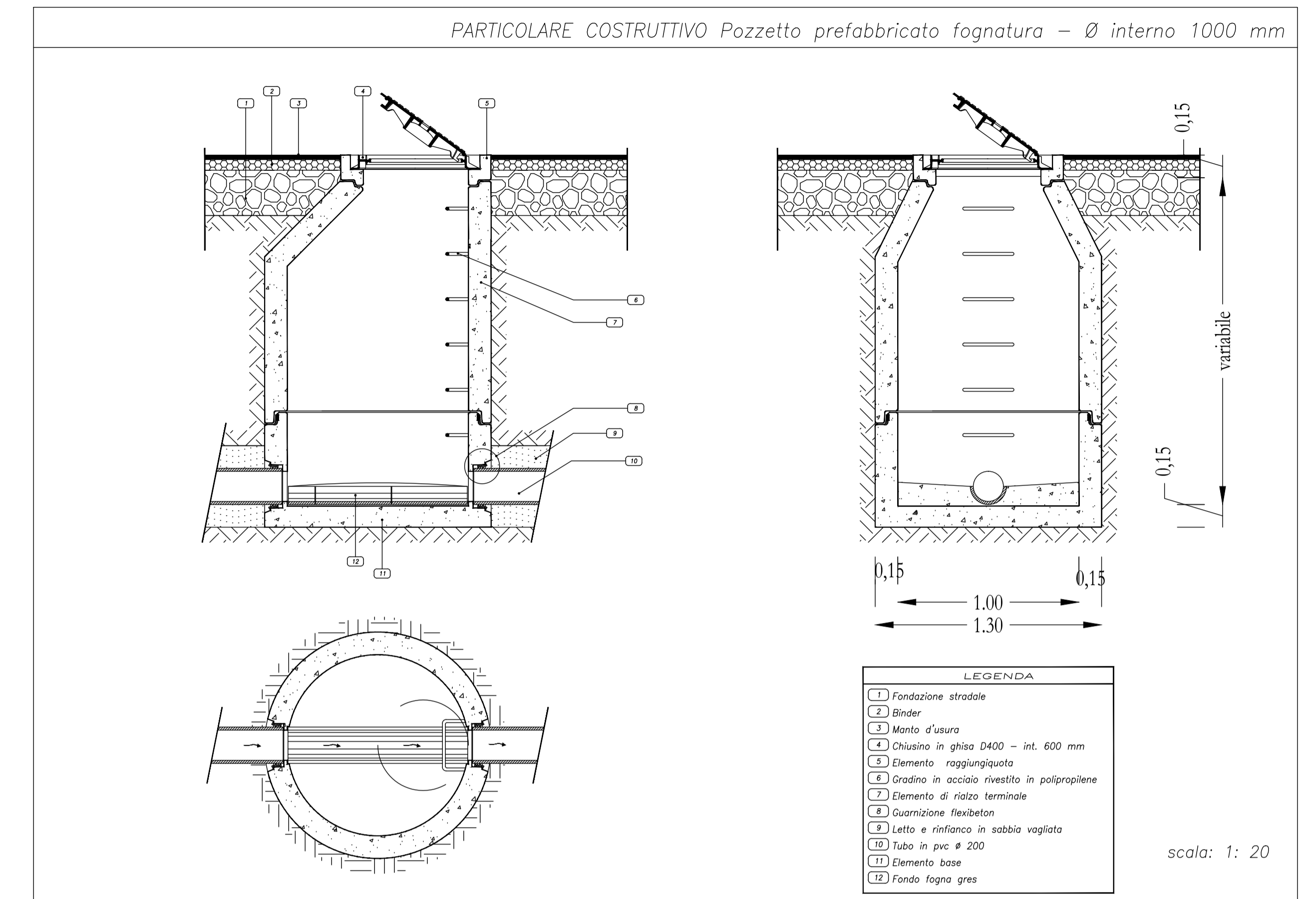
PLANIMETRIA SCHEMATICA DI PROGETTO
Scala 1:2.000



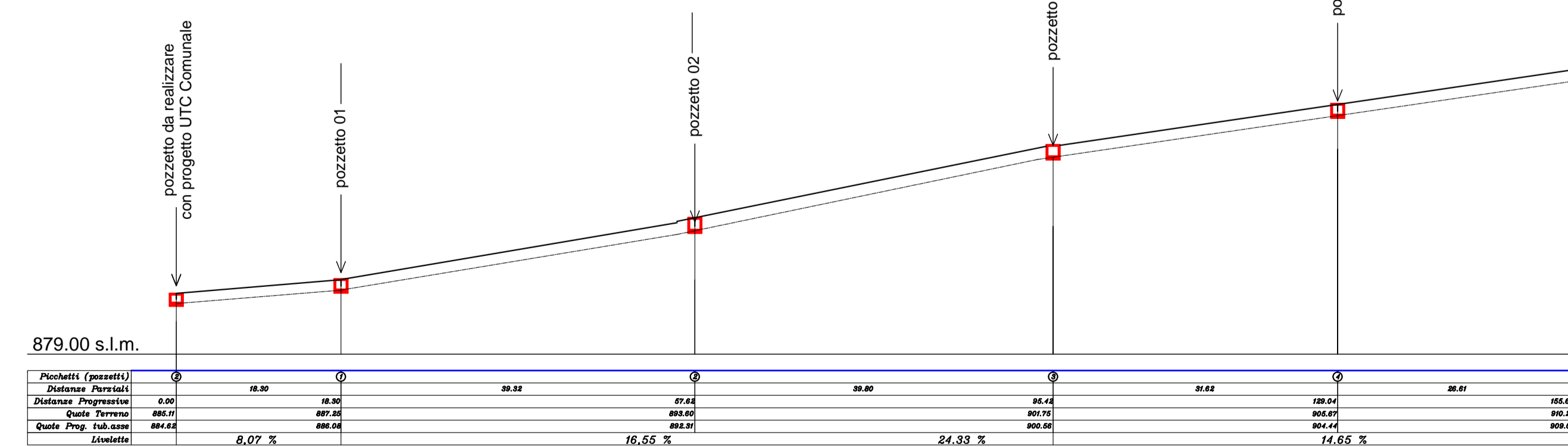
ALLACCIO FOGNARIO scala 1:20



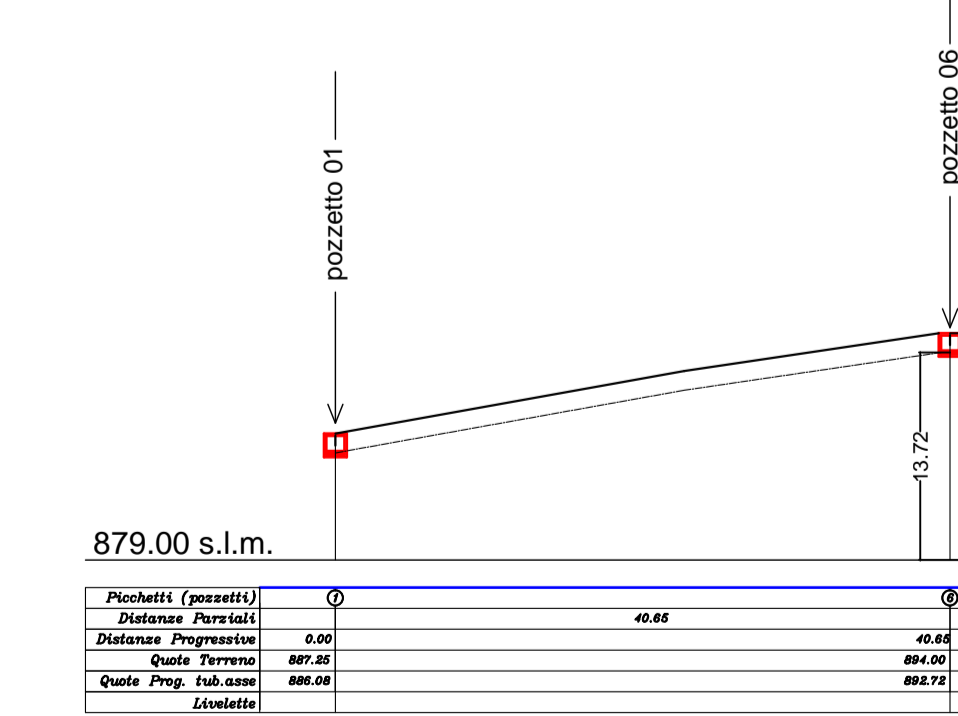
PARTICOLARE COSTRUTTIVO Pozzetto prefabbricato fognatura - Ø interno 1000 mm



PROFILO TRATTO POZZETTO CUMUNALE - POZZETTO 9

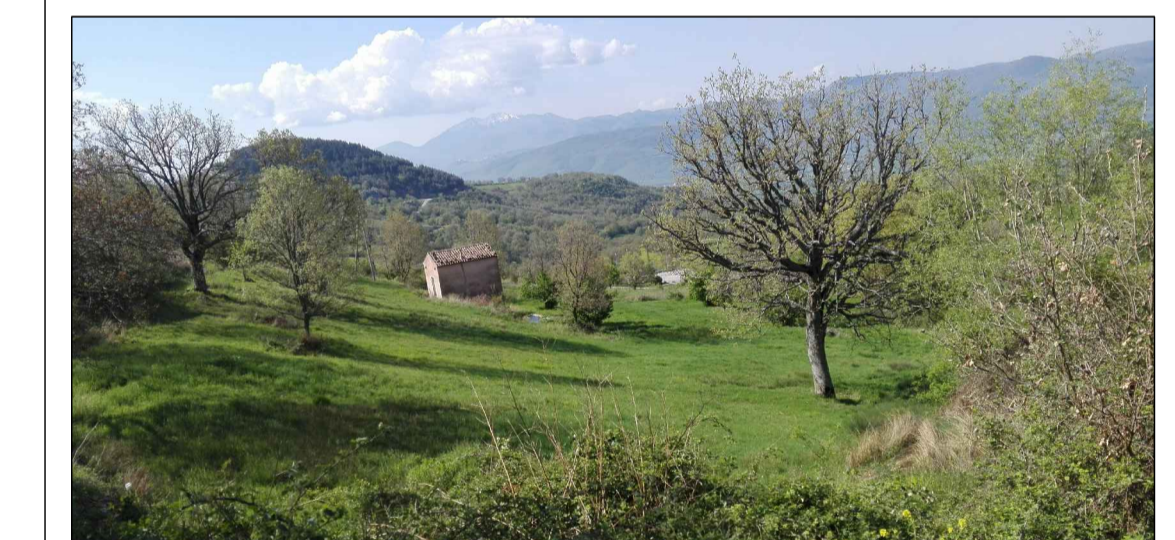


PROFILO TRATTO POZZETTI 1-6



Lottizzazione Immacolata
PIANO ATTUATIVO DP1b

Località Piazza Immacolata
Foglio 36 particelle 129-866-867-868-869



15 Planimetria, profili e particolari esecutivi rete fognaria

scala 1:500

COMMITTENTI

Damiano Donatella

Giovinazzo Felice

Mazza Caterina

PROGETTISTI

ing. Giuseppe Carmignano

arch. Michele Martinelli

data: maggio 2018

studio di architettura
viale della rimaschia 35 - 85059 viggiano (Pz)
cell. 3939028347
mail martinelli@garchpiu.it
pec arch.martinelli@pec.it

studio di ingegneria
C.da Fornelli 8 - 85057 Tramutola (Pz)
cell. 3478839413
mail ing.carmignano@tiscali.it
pec giuseppe.carmignano@ingpec.it

Questo documento è di proprietà intellettuale. È vietata espressamente la ristampa o l'uso non autorizzato senza permesso scritto dal progettista.